



BRANDWERENDE OPLOSSINGEN



Reynaers Aluminium biedt een volledige productlijn met brandwerende oplossingen aan, die volledig voldoet aan de Europese normen. Deze productlijn omvat een uitbreiding van het bestaande **gordijngevelsysteem (CW 50-FP)** en biedt een innovatieve **brandwerende raam- en deur-oplossing** gebaseerd op het bestaande **CS 77 systeem**.

Een belangrijke trend in de constructie van gebouwen is de onderverdeling in verschillende brandwerende secties, die onderling verbonden zijn via brandwerende ontsnappingsroutes en nooduitgangen. Dit zorgt voor een verhoogde veiligheid van de gebruikers van het gebouw en voor een verminderd risico bij gebouwen die dicht bij elkaar liggen. Meteen verhoogt ook de waarde van het gebouw.

Reynaers brandwerende oplossingen bieden:

- ontsnappingsroutes van minimum 30 of 60 minuten die een veilige evacuatie verzekeren voor alle mensen in het gebouw
- vertraging van de temperatuursstijging met minimum 30 of 60 minuten
- een tijdspanne van 30 of 60 minuten voordat de brand zich binnen en buiten het gebouw verspreidt
- isolatie van brandende gebouwen in de omgeving

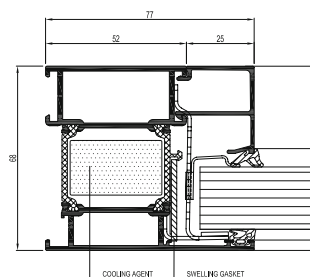
CS 77-FP

CS 77-FP EI30 en EI60 werden ontworpen op basis van het bestaande CS 77 profiel en accessoires voor ramen en deuren. De systemen werden getest in een geoptimaliseerd testprogramma. De brandwerende tijdspanne is het resultaat van **speciaal koelingmateriaal** in de profielkamers en door het gebruik van **zelfklevende en waterbestendige opzwellende** dichtingen. De glaslatten hoeven hierdoor niet afgekit te worden waardoor de productietijd van de profielen verminderd en kosten bespaard worden.

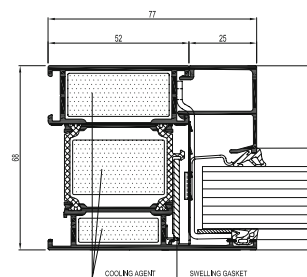
De brandwerende productlijn van CS 77 is beschikbaar in naar binnen en buiten opengaande enkel of dubbele deuren, paniekdeuren, gecombineerde vaste raamelementen en ook glazen scheidingswanden. Het uitgebreide gamma van configuraties biedt één van de grootste productlijnen met opties en combinaties waarmee architecten aan de slag kunnen. Verder is er ook een uitgebreide keuze aan accessoires en sluitstukken beschikbaar.

CS 77-FP GLAZEN SCHEIDINGSWANDEN/VASTE RAAMELEMENTEN

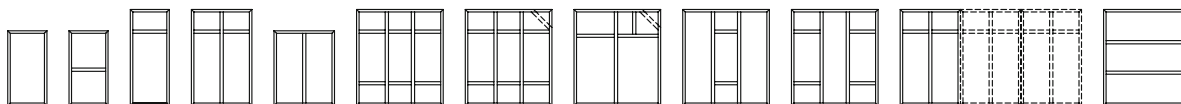
EI30



EI60

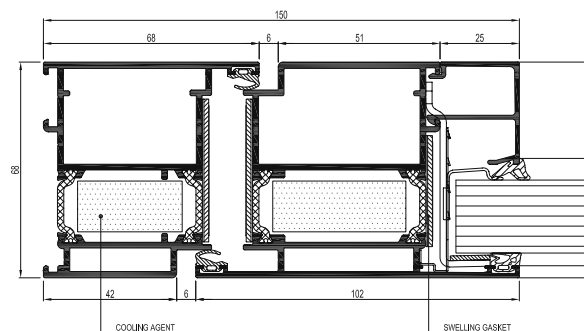


Goedgekeurde configuraties

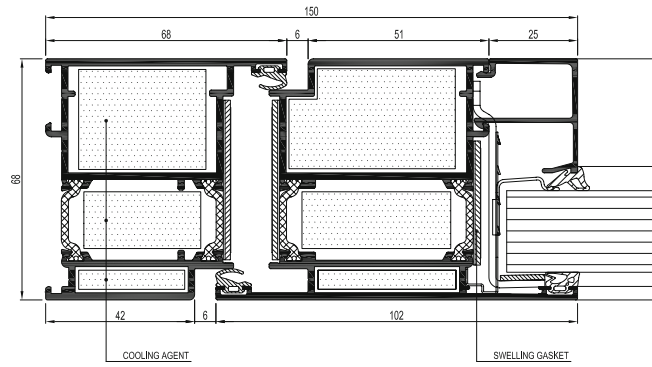


CS 77-FP DEUREN

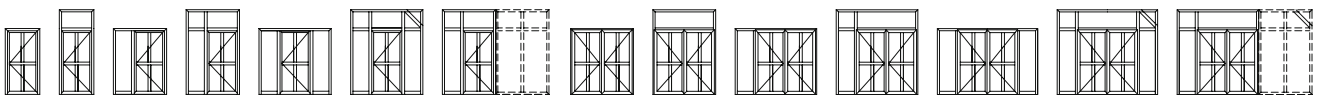
EI30



E160



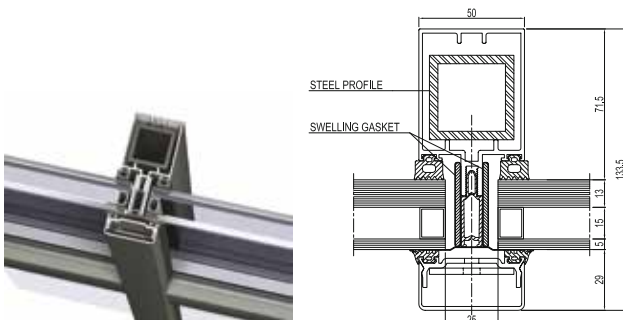
Goedgekeurde configuraties



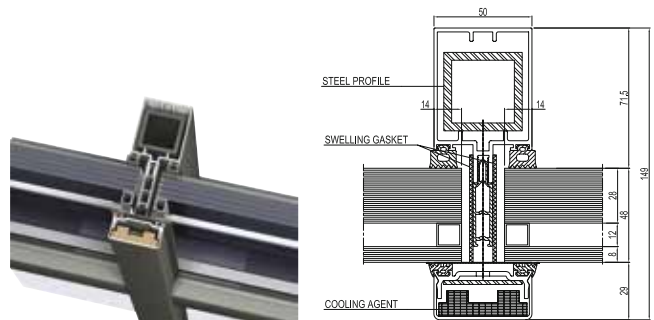
CW 50-FP

CW 50-FP EI30 biedt een brandwerende tijdspanne van 30 minuten die verkregen wordt door het bevestigen van **stalen kokers in de raamstijlen** en door het gebruik van **brandwerende opzwellende dichtingen**. Met CW 50-FP EI60 breidt de tijdsfactor uit van 30 tot maar liefst 60 minuten door de toevoeging van een **koelingselement**. Doordat ze visueel identiek zijn kunnen beide versies van CW 50-FP eenvoudig gebruikt worden naast het volledige CW 50 gamma.

EI30



EI60



TECHNISCHE KENMERKEN

	CS 77-FP EI30	CS 77-FP EI60	CW 50-FP EI30	CW 50-FP EI60
spinninghoogte	25 mm	25 mm	20 mm	20 mm
glasdikte	van 15 tot 51 mm	van 23 tot 51 mm	33 mm	48 mm
beglazing	droge beglazing met EPDM	droge beglazing met EPDM	bevestiging door drukplaten	bevestiging door drukplaten
classificatie brandwerendheid	EW30, E30, EI30*	EW60, E60, EI60*	EW60, E30, EI30	EW30, E60, EI60

* voor deuren is EI,30 of EI,60 ook mogelijk.

E staat voor stabiliteit

I staat voor thermische isolatie

W staat voor warmtestraling

In vergelijking met vroeger:

E = vlamdicht

EI = brandwerend (Rf)

PRESTATIES

Alle brandwerende Reynaers systemen zijn getest in nauwe samenwerking met geïnformeerde instellingen doorheen Europa. Een speciaal Europees testprogramma werd aangewezen om alle vereiste configuraties te certificeren.

	CS 77-FP EI30	CS 77-FP EI60	CW 50-FP EI30	CW 50-FP EI60
Europese teststandaarden	EN 1364-1 EN 1634-1	EN 1364-1 EN 1634-1	EN 1364-3	EN 1364-3
classificatie-standaard	EN 13501-2	EN 13501-2	EN 13501-2	EN 13501-2

ATG-merk

ATG 14/2843

ATG 14/2985

ATG 14/2843

ATG 14/2985



REYNAERS ALUMINIUM NV/SA • www.reynaers.be • info@reynaers.be

12/2014 - OHN.98C2.BL - V.U. : P. Ottevaere, Oude Liersebaan 266, B-2570 Duffel

