

DOEKZONWERING



ONZE MISSIE

Creating healthy spaces



Paul Renson

Renson® is gespecialiseerd in ventilatie, zonwering en terrasoverkappingen. Met een ervaring, die teruggaat tot 1909, en een team van ruim 1200 medewerkers, ontwikkelen wij oplossingen waarmee we een gezonde en comfortabele leef- en werkomgeving voor de consument nastreven. Daarbij houden we rekening met de eisen op het vlak van energiezuinigheid en het gebruik van hernieuwbare energie maar net zo goed ook met onderhoudsvriendelijkheid. Wij bieden totaaloplossingen aan die van iedere woning, kantoor, appartement, ziekenhuis en zorgcentrum een gezonde en comfortabele omgeving kunnen maken. Zo komen we tot onze baseline "Creating Healthy Spaces".

"Wij denken daarnaast ook aan de esthetische waarde van ieder gebouw. Zo kunnen onze ventilatie- en zonweringsystemen quasi onzichtbaar geïntegreerd worden. De terrasoverkappingen en de aluminium lamellen voor gevelbekleding zetten dan weer duidelijke accenten, die de architectuur een toegevoegde waarde bieden. Binnenin zorgen wij voor de onzichtbare integratie van de deuren, zonder storende omljstingen of zichtbare scharnieren."

Ontdek hoe Renson® producten de comfortbeleving kunnen optimaliseren binnen een hedendaags design.

"Wij ontwikkelen niet alleen innovatieve oplossingen, maar denken tevens ook aan de esthetische meerwaarde van ieder gebouw."

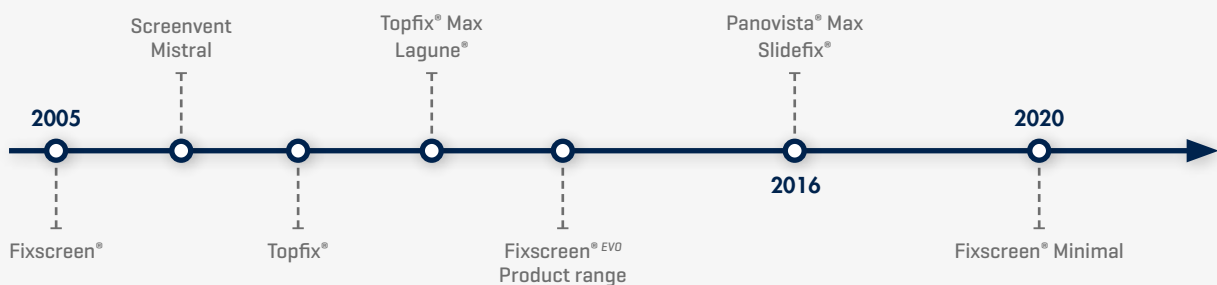


INHOUD

OVERZICHT GAMMA	p. 6		
INTRO			
Waarom zonwering?	p. 11		
Geniet in alle seizoenen	p. 12		
Altijd comfortabel	p. 15		
Uniek design	p. 17		
PRODUCTEN			
Verticale doekzonwering	p. 18		
Fixscreen®	p. 20		
Fixscreen® 100	p. 24		
Fixscreen® 100 Solar	p. 44		
Fixscreen® 100 Slim	p. 50		
Fixscreen® 150	p. 62		
<i>Freestanding</i>	p. 92		
Fixscreen® 100 Slim F	p. 94		
Fixscreen® 150 F	p. 102		
<i>Mono AK^{EVO}</i>	p. 114		
Fixscreen® Mono AK ^{EVO}	p. 116		
Fixvent® Mono AK ^{EVO}	p. 122		
Fixscreen® Minimal	p. 134		
Fixscreen® Minimal	p. 138		
<i>Freestanding</i>	p. 142		
Fixscreen® Minimal F	p. 142		
Panovista®	p. 146		
Panovista®	p. 150		
Panovista® Max	p. 154		
Slidefix®	p. 158		
Slidefix®	p. 158		
Horizontale doekzonwering	p. 170		
Topfix®	p. 172		
Topfix®	p. 176		
Topfix® VMS	p. 180		
		Topfix® Max	p. 184
		Topfix® Max	p. 188
		<i>Freestanding</i>	p. 192
		Topfix® Max F	p. 192
		Vegascreen®	p. 196
		Vegascreen®	p. 196
		DOEKEN	
		Hoe kies ik een doek?	p. 200
		Overzicht Renson® doekgamma	p. 210
		Glasvezeldoek	p. 213
		Polyesterdoek Soltis	p. 219
		Insectendoek	p. 223
		Crystaldoek	p. 224
		Gepersonaliseerde bedrukking	p. 225
		ALGEMEEN	
		Positie kabeldoorvoer en confectiezijde NEW	p. 227
		Hoe meet ik een screen op?	p. 228
		Renson® kleuren	p. 230
		Automatisatie	p. 232
		Motoren	p. 233
		Renson® Connect	p. 235
		Sensoren	p. 237
		Extra bedieningsmogelijkheden	p. 239
		Keuzehulp	p. 241
		Accessoires	p. 245
		Normering	p. 246
		Garantie	p. 251
		Onderhoud	p. 252
		Waarom Renson®?	p. 253
		Renson® Academy	p. 255
		Renson® Pre- & Aftersales	p. 255
		LEGENDE	p. 257

FIXSCREEN® , KEEPING HOMES COOL SINCE 2005!

2005: Renson® lanceert met Fixscreen de eerste windvaste buitenzonwering die windsnelheden aankan tot 120 km/h. Hoe? Door het doek bij het neerlaten vast te laten ritsen in 2 zijgeleiders behoren klapperende en stukgescheurde screendoeken sindsdien tot het verleden. Een heuse mijlpaal, maar tegelijk ook pas het begin van een succesvol verhaal. Innovatie is niet voor niets in het DNA van Renson® ingebakken, en dus volgde de ene na de andere Fixscreen-nieuwigheid elkaar op. Van Topfix, over Panovista Max tot Slidefix: het leverde intussen een geschikte doekzonwering op voor elk type raam.



Zo kunnen voortaan ook dakramen, glas op glas hoekramen en schuiframen voorzien worden van hoogwaardige en design doekzonwering op maat, windvast als vanouds, maar stuk voor stuk ook voorzien van de [intussen gestandaardiseerde] Fixscreen en Smooth-technologie [wat sindsdien zelfs een windbestendigheid van 130 km/h opleverde!] en de Connect&Go-technologie voor een vlotte montage van de doekset. Dankzij deze eigenschappen kan Renson® ongeëvenaarde garanties bieden, niet alleen op het vlak van windvastheid, maar ook op technologisch niveau. Een overzicht:

RENSON® GARANTIES



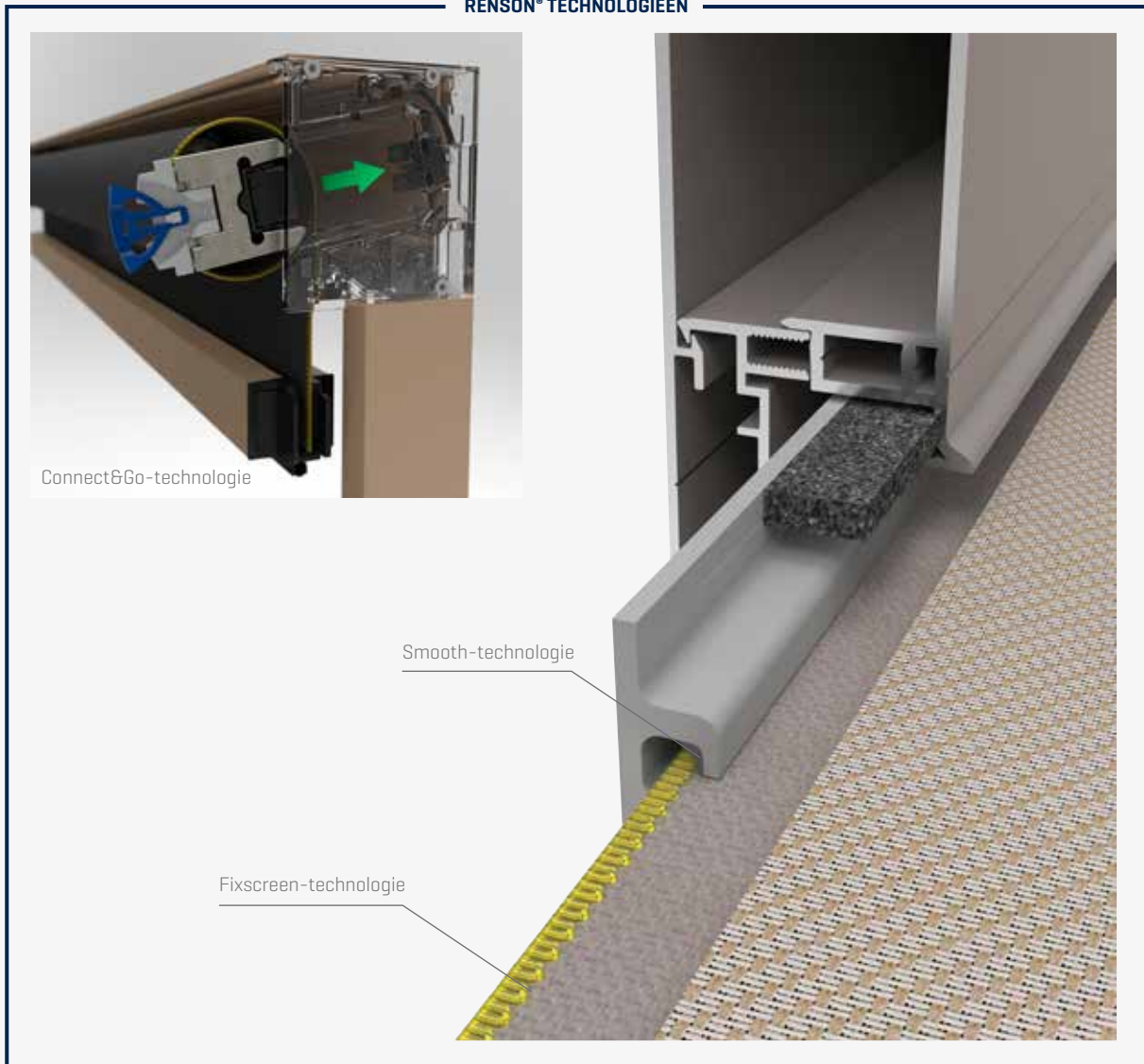
10 jaar garantie op het lakwerk van de aluminium profielen



7 jaar garantie op de Fixscreen-technologie



5 jaar productgarantie



Dat we in 2020 de 15^e verjaardag van de Fixscreen konden vieren is niet alleen een heugelijk feit voor Renson®, maar ook voor onze partners en Ambassadors die mee bijdroegen tot het succes. Een terugblik naar 2005 is dan absoluut op z'n plaats, maar tegelijk kijken we met veel enthousiasme uit naar de toekomst. Want die oogt voor de Fixscreen al minstens even mooi. Met de komst van de Fixscreen Minimal nam Renson® in 2020 namelijk definitief een volgende grote stap in de doorontwikkeling van z'n vermaarde doekzonwering, op zoek naar de limieten op het vlak van minimalistisch design. Daarbij werd elk detail opnieuw onder de loep genomen: van doekkast, zijgeleiders, doekbuis, tot afmetingen en doekspanning ... Zelfs de bestaande Connect&Go-technologie kreeg een update met een nog robuuster resultaat als ooit tevoren. Met een na-installatie en nieuwbouw toepassing voor minimalistische ramen, alsook een oplossing voor vliesgevels biedt Renson® met Fixscreen Minimal een vernieuwend, duurzaam en hoogkwalitatief all round gamma aan. Op naar nog eens 15 jaar Fixscreen doekzonwering!

HOE KIES IK DE JUISTE OPLOSSING?

		Voorbouw doekzonwering							
Toepassing		Verticale beglazing							
Type raam		Standaard beglazing of schuifraam							
Type doekzonwering		Fixscreen - pag. 20				Fixscreen Minimal - pag. 134			
Maximale afmetingen									
	Mogelijke montage-situaties	MS 1 MS 1+ MS 6 MS 1 Solar MS 7A MS 7B							MS 1
	Fixscreen® 100	Pag. 26	Pag. 30	Pag. 40	Pag. 46	-	-	Fixscreen® Minimal Small	Pag. 138
	Fixscreen® 100 Slim	-	-	-	-	Pag. 52	Pag. 56	Fixscreen® Minimal Medium	Pag. 138
	Fixscreen® 150	Pag. 64	Pag. 68	Pag. 78	-	-	-	Fixscreen® Minimal Large	Pag. 138

		Inbouw doekzonwering (voor het raam)								
Toepassing		Verticale beglazing								
Type raam		Verticale beglazing of schuifraam								
Type doekzonwering		Fixscreen - pag. 20		Fixscreen Minimal - pag. 134				Slidefix		
Maximale afmetingen										
	Mogelijke montage-situaties	MS 7A MS 7B		MS 7A MS 7B MS 7B met C.F.					Slidefix	
	Fixscreen® 100 Slim	Pag. 52	Pag. 56	Fixscreen Minimal Small, Medium & Large				Meer informatie beschikbaar in afzonderlijke brochure	Slidefix®	Pag. 158
	Fixscreen® 150	Pag. 82	Pag. 86							

Voorbouw doekzonwering		Voorbouw doekzonwering		Voorbouw doekzonwering		
Verticale beglazing		Verticale beglazing		Horizontale beglazing		
Hoekraam		Vliesgevel		Veranda, lichtstraat, dakraam of Velux Modular Skylight		
	<p>MS 7A</p>		<p>MS 7A</p>	<p>Windvast</p>	<p>Niet windvast</p>	
Panovista®	Pag. 150	Fixscreen® Minimal Medium CW 50	Meer informatie beschikbaar in afzonderlijke brochure	Topfix® [VMS]	Pag. 176	-
		Fixscreen® Minimal Large CW 50		Topfix® Max	Pag. 188	-
		Fixscreen® Minimal M CW 50, compatibel met Reynaers Alu		Vegascreen®	-	Pag. 196
Fixscreen® Minimal L CW 50, compatibel met Reynaers Alu						



Inbouw doekzonwering [voor het raam]					
Verticale beglazing			Verticale beglazing		
Hoekraam			Vliesgevel		
Panovista [Max]		Slidefix		Vliesgevel	
	<p>MS 7A</p>		<p>MS 7A</p>		<p>MS 7A</p>
Panovista®	Pag. 150	Slidefix®	Pag. 158	Fixscreen® Minimal Medium CW 50	Meer informatie beschikbaar in afzonderlijke brochure
Panovista® Max	Pag. 154			Fixscreen® Minimal Large CW 50	
		Fixscreen® Minimal M CW 50, compatibel met Reynaers Alu			
		Fixscreen® Minimal L CW 50, compatibel met Reynaers Alu			

HOE KIES IK DE JUISTE OPLOSSING?

		Inbouw doekzonwering [bovenop het raam]			
Toepassing		Verticale beglazing			
Type doekzonwering		Standaard		Akoestisch	
Maximale afmetingen					
Mogelijke montage-situaties		<p>MS 4</p>		<p>MS 4</p>	
		Fixscreen® 100	Pag. 36	Fixscreen® Mono AK ^{EVO}	Pag. 116
		Fixscreen® 150	Pag. 74		

		Vrijstaande doekzonwering, zonder achterliggende structuur					
Toepassing		Verticaal					
Type doekzonwering		Fixscreen - pag. 92			Fixscreen Minimal - pag. 134		
Maximale afmetingen							
Mogelijke montage-situaties		<p>MS 1 F MS 7A F MS 7B F</p>			<p>MS 1 F MS 7A F MS 7B F</p>		
		Fixscreen® 100 Slim	-	Pag. 94	Pag. 98	Fixscreen Minimal Small, Medium & Large	Pag. 142
		Fixscreen® 150	Pag. 102	Pag. 106	Pag. 110		Meer informatie beschikbaar in afzonderlijke brochure

Opgelet: Maximale afmetingen kunnen afwijken in functie van doektype

Inbouw doekzonwering (bovenop het raam)		
Verticale beglazing		
Akoestisch & ventilerend		
		
		 <p>MS 4</p>
Fixscreen® Mono AK EVD		Pag. 116
Fixscreen® Mono UT EVD		Pag. 122

Vrijstaande doekzonwering, zonder achterliggende structuur		
Horizontaal		
		
		
Topfix® Max F		Pag. 192

Fixscreen® Mono AK



WAAROM ZONWERING?

Als trendsetter en pionier is Renson® wereldspeler in zonwering. Dankzij doorgedreven testen en continue innovatie wordt het design van onze producten telkens weer geoptimaliseerd, de duurzaamheid verbeterd en het comfort naar een hoger niveau getild.

COMFORT

Een aangenaam binnencomfort

Buitenzonwering houdt de zonnestralen tegen nog voor die het glas bereiken waardoor de binnentemperatuur onder controle blijft. In warme periodes blijft het daarmee tot maar liefst 10°C koeler binnenshuis, en dat zonder energievervlindende airco. Maar daar houdt het niet op. Zo voorkomt zonwering ook storende reflecties op beeldschermen en verkleuring van meubels. Tegelijkertijd wordt het zicht naar buiten behouden en de privacy gegarandeerd. De bouwnormen worden steeds strikter. Hedendaagse woningen zijn zodanig goed geïsoleerd dat, eens de warmte 's zomers binnen zit, je die nog moeilijk buiten krijgt.

Leef gezonder

Meer daglicht en een zicht naar buiten zorgen voor een verhoogde productiviteit en concentratie en een goed gevoel, kortom: voor gezonder wonen. In combinatie met ventilatie en/of akoestische isolatie zorgt doekzonwering zelfs voor een nóg beter binnencomfort.

Gebruiksvriendelijk en flexibel

Renson® zonwering past in elke mogelijke montagesituatie. Ingebouwd in de constructie of in voorbouw, al naargelang de wens van de klant. Verder zijn de systemen erg eenvoudig te bedienen met drukschakelaars, handzenders, applicaties of zelfs volledig geautomatiseerd dankzij sensoren.

DESIGN

Stijlvol design

Zonwering sluit perfect aan bij de huidige tijdsgeschiedenis van minimalisme, trendy wonen en opmerkelijke architectuur. Maar ook in traditionele bouwstijlen gaat die probleemloos op. Onzichtbaar geïntegreerd of subtiel ingewerkt, uitgevoerd in unieke kleuren of met elegant vormgegeven kasten, zonwering geeft altijd een eigentijdse look aan de woning.

Groot, groter, grootst

Grote glaspartijen zijn tegenwoordig 'in'. Logisch, want grotere ramen brengen meer zon binnen. Renson® speelt hierop in en biedt doekzonwering aan tot 22 m² voor verticale glaspartijen en tot maar liefst 30 m² bij horizontale glaspartijen.

DUURZAAM

Bespaar op energie

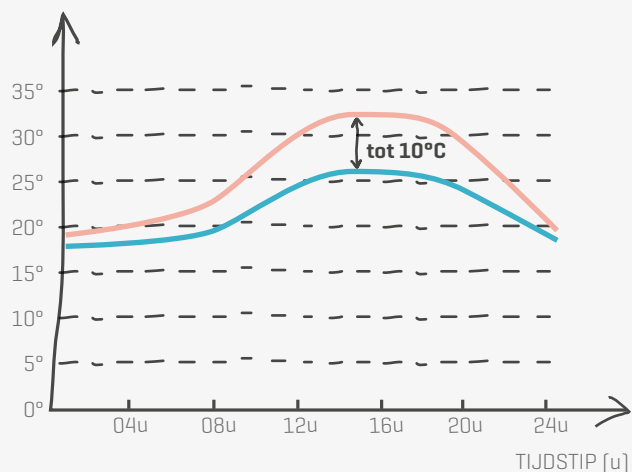
Dynamische zonwering zorgt ervoor dat de binnentemperatuur in de zomer toch onder controle en dus comfortabel blijft. In de winter geniet je van de zonneprestaties om je huis gratis op te warmen. Dankzij dynamische zonwering bespaar je 's winters dus op verwarmingskosten en wordt je huis gratis op een aangename en natuurlijke manier verwarmd terwijl je 's zomers bespaart op je koelingskosten.

GENIET IN ALLE SEIZOENEN

Iedereen wil zoveel mogelijk natuurlijk daglicht in de woning en een uitzicht naar buiten, terwijl het er tegelijk wel op aankomt om het binnencomfort steeds onder controle te houden. Zonwering zorgt zowel in de warme zomermaanden als in de koude winter voor meer comfort. Bovendien heeft zonwering ook een positief effect op het energieverbruik.

Beheers de zomerwarmte

Overmatig zonlicht kan zorgen voor oververhitting binnenshuis, storende reflecties in beeldschermen en verkleuring van het meubilair en het interieur. Met zonwering is dat allemaal verholpen en kan het in West-Europese woningen tot zelfs 10°C koeler zijn ten opzichte van buiten.

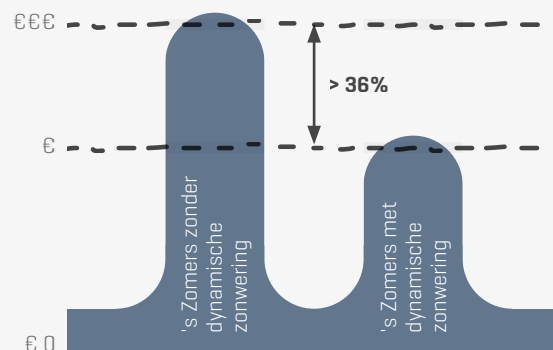


☹ Binnentemperatuur 's zomers zonder zonwering

☺ Binnentemperatuur 's zomers met zonwering

Bespaar op koelings- en verwarmingskosten

Dat de zon in de winter toch nog steeds kan binnenvallen, heeft dan weer een gunstige invloed op de energiefactuur. In aangename en heldere leefruimtes hoeft de kunstmatige, vaak energievervlindende verlichting niet aan. Tijdens de wintermaanden zorgt een laagstaande zon bovendien voor een aangename zonnewarmte in de woning, waardoor de verwarmingsinstallatie minder overuren moet draaien.

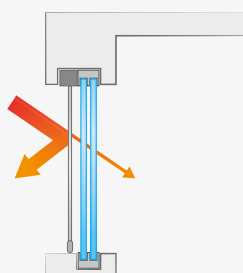
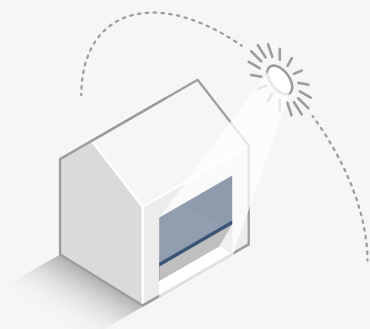


ESSO 2014 Study

"Dynamic shading solutions for energy efficient buildings".

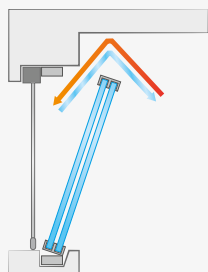
Dynamische zonwering leidt tot een daling van meer dan 36% in de kosten voor koeling (alle type beglazing & klimaatcondities in Europa). De hoogste besparing is haalbaar bij zuid-west gerichte gevels, nl. tot 65 - 70%.

ZOMER



Overdag

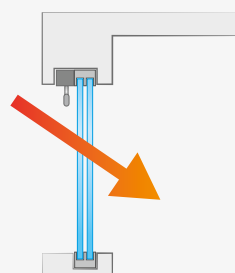
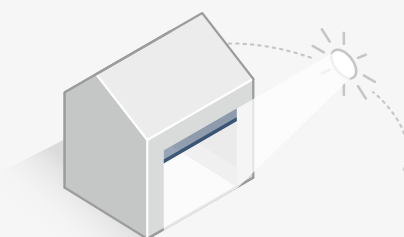
Overdag laat je de zonwering neer om de binnentemperatuur binnen de perken te houden. Zo vermijd je ook storende reflecties, verkleuring van meubelen en hoef je ook niet actief te koelen.



Nacht

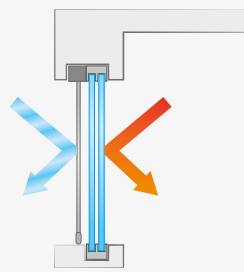
's Nachts laat je de zonwering neer en het raam open zodat je huis dankzij de frissere nachten voldoende kan afkoelen. Zo start je je dag in een lekker fris huis. Bovendien worden de insecten wel nog steeds buitengehouden.

WINTER



Overdag

Overdag valt er liefst zoveel mogelijk daglicht binnen via de ramen. Zo verwarm je de ruimtes op een aangename én energiebesparende manier.



Nacht

's Nachts laat je de zonwering neer zodat de lucht tussen de zonwering en het raam als isolator optreedt. Zo blijft de warmte binnen en sta je 's morgens op in een lekker warm huis.

Fixscreen®



ALTIJD COMFORTABEL

VISUEEL & ESTHETISCH COMFORT

Natuurlijk daglicht is essentieel voor de mens. Het is cruciaal voor ons gevoel van welbehagen en onze gezondheid. Bovendien is het de ideale gratis verlichtingsbron. Dit resulteert eveneens in een verhoogde productiviteit in kantoorgebouwen en een betere geestelijke en lichamelijke gezondheid.

Door voldoende vensters te voorzien trachten wij dit natuurlijke licht dan ook zoveel mogelijk in onze woningen binnen te laten

schijnen. Bij een te hoge intensiteit, vooral in de zomer, kan de overvloed aan natuurlijk licht het binnencomfort echter ernstig verstoren. Dit kan nochtans perfect vermeden worden dankzij zonwering. Zonwering zorgt er met andere woorden voor dat we kunnen blijven genieten van natuurlijk daglicht en een perfect zicht naar buiten, zonder rekening te moeten houden met de storende factoren van rechtstreeks binnenvallend zonlicht.



Men spendeert nu bijna 90% overdag binnenshuis. 50 jaar geleden verbleef men 90% overdag buitenshuis!

THERMISCH COMFORT & ENERGIE – BESPARENDE OPLOSSING

Naast visueel comfort is thermisch comfort één van de top argumenten die de keuze voor dynamische doekzonwering als energiebesparende oplossing verantwoordt.

Doekzonwering biedt in combinatie met het raam een extra isolerende eigenschap. Het vermijdt oververhitting wat in de zomer kan resulteren in een enorme verbruikswinst omdat er niet actief gekoeld moet worden. Daarnaast biedt het de mogelijkheid om te genieten van de zonnewinsten in de winter en dus te besparen op verwarmingskosten.

Door maximaal gebruik te maken van het natuurlijk daglicht kunnen verlichtingskosten zelfs gereduceerd worden.

Zonwering is meer dan een product. Een performante, dynamische zonweringsoplossing is een concept dat zonwering en daglicht samen beheert. Architecten en bouwheren integreren dit dus het best standaard in hun ontwerp, zowel voor nieuwbouw als renovatie. Dit wordt trouwens de toekomstige standaard voor (ver)bouwen: vanaf 2021, dan moeten alle nieuwe gebouwen voldoen aan de bijna-energieneutrale (BEN) principes.

Het grootste energetische voordeel wordt gehaald met dynamische en geautomatiseerde zonwering.

Verskillende studies hebben dan ook de meerwaarde van dynamische zonwering bewezen.

- **ESCORP EU-25 studie [Europese studie]:**
Indien rolluiken, buiten- en binnenzonwering op minstens de helft van de gebouwen wordt aangebracht, levert dit bijna 10% besparing op energieconsumptie in gebouwen.
- **TU Delft: TNO 2015 R10396 [Nederlandse studie]:**
Besparingen op verwarmingsenergie door thermische isolatie van zonweringen. De berekende besparingen op de verwarmingsenergie kunnen oplopen tot 17% voor de referentie tussenzonwering en tot 29% voor het referentieappartement.
- **ESSO 2014 Study [Europese studie]:**
"Dynamic shading solutions for energy efficient buildings".
Dynamische zonwering leidt tot een daling van meer dan 36% in de kosten voor koeling (alle type beglazing & klimaatcondities in Europa). De hoogste besparing is haalbaar bij zuid-west gerichte gevels, nl. tot 65 – 70%.

Panovista® Max



UNIEK DESIGN

Renson® legt de lat hoog op vlak van design. Met een uitgebreide kleurkeuze voor zowel doek als aluminiumprofielen, een discrete integratie in uw gevel en een strak doek vormt de doekzonwering van Renson® één geheel met uw woning.

IN PERFECTE HARMONIE MET UW WONING

De kast, zijgeleiders, onderlat en het doek bepalen de look van uw doekzonwering. Deze zijn gemaakt uit aluminiumprofielen en zijn beschikbaar in alle Renson® kleuren. Dit zorgt voor een perfecte integratie met uw buitenschrijnwerk en gevel. Stem de kleur van uw doekzonwering af met de stijl van uw gevel. U geniet bovendien maximaal van uw glasoppervlak want bij de meeste screens verdwijnt de onderlat volledig in de kast.

EEN VEELZIJDIGE OPLOSSING

Doekzonwering is mogelijk voor een raamoppervlakte tot maar liefst 22 m² voor verticale ramen. De windvaste Fixscreen-technologie zorgt ervoor dat het doek altijd strak gespannen staat. Dankzij de vele mogelijke montagesituaties kan elk gebouw van zonwering voorzien worden. U hoeft enkel rekening te houden met een maximale hoogte of breedte van 6 m. De maximale oppervlakte voor horizontale doekzonwering gaat maar liefst tot 30 m².

STIJLVOLLE AFWERKING

Alle onderdelen bestaan uit geëxtrudeerd aluminium met een strakke minimale belijning. De strakheid en de uniforme look van het doek wordt zo verzekerd. Zo blijft uw screen er als nieuw uitzien.

VERTICALE DOEKZONWERING

Verticale doekzonwering houdt rechtstreeks binnenvallend licht tegen, zowel bij standaard ramen, hoek- en schuiframen, glas-op-glasramen, alsook bij vrijstaande toepassingen. De revolutionaire Fixscreen-technologie staat garant voor een uiterst windvast en insectenwerend doek dat tegelijk ook zeer grote oppervlaktes tot 22 m² bij Fixscreen aan kan, of zelfs tot een totale maximale oppervlakte van 30 m² bij Panovista Max. Windvaste verticale doekzonwering is uiterst geschikt voor zowel nieuwbouw als renovatie.





Fixscreen® [pag. 20] - windvaste zonwering voor standaard ramen



Fixscreen® Minimal [pag. 132] - discrete doekzonwering met minimale impact op de architectuur



Fixscreen® Mono AK^{EVO} [pag. 114] - windvaste zonwering met akoestisch comfort



Fixscreen® Mono AK^{EVO} [pag. 120] - windvaste zonwering, akoestiek en ventilatie in één



Panovista® [Max] [pag. 144] - zonwering voor hoekoplossingen



Slidefix® [pag. 156] - windvaste zonwering voor schuiframen

FIXSCREEN®

Het stijlvolle design, de ongekeerde windweerstand en ruime keuze aan zonwerende doeken maken van de Fixscreen een technologisch hoogstandje, zowel op het vlak van comfort, gebruiksgemak als esthetiek. De Fixscreen kan toegepast worden in de particuliere woningbouw, kantoorgebouwen of projectbouw. Bovendien garandeert Fixscreen, dankzij de unieke Fixscreen-technologie, altijd een strak doek, in welke weersomstandigheden ook.

1. TOEPASBAAR VOOR GROTE GLASPARTIJEN

Fixscreen gaat tot 22m²

2. DUURZAME RITSGELEIDER VOORZIEN VAN SMOOTH-TECHNOLOGIE

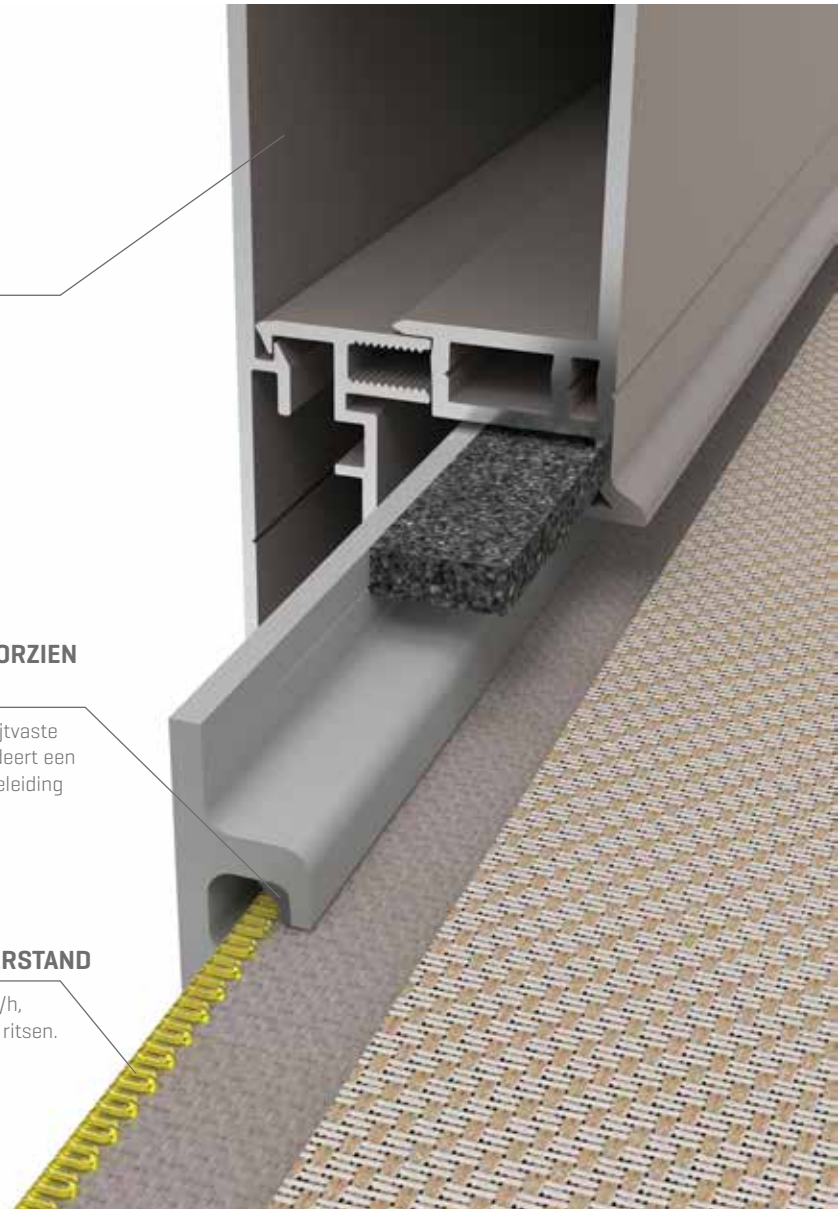
De gepateneerde, gecoëxtrudeerde slijtvaste toplaag in de HPVC ritsgeleider garandeert een vloeiende, duurzame en geruisarme geleiding van het doek.

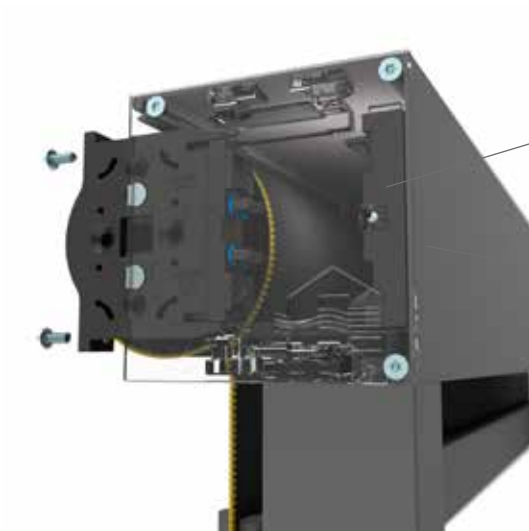
3. FIXSCREEN-TECHNOLOGIE GARANDEERT HOGE WINDWEERSTAND

Hoge windgarantie tot en met 130 km/h, dankzij het gebruik van symmetrische ritsen.

4. RUIME COLLECTIE DOEKEN EN POEDERLAK-KLEUREN

Perfekte alignatie met architectuur





5. SNELLE, VEILIGE MONTAGE EN DEMONTAGE VAN DE DOEKSET

Dankzij Connect&Go-technologie

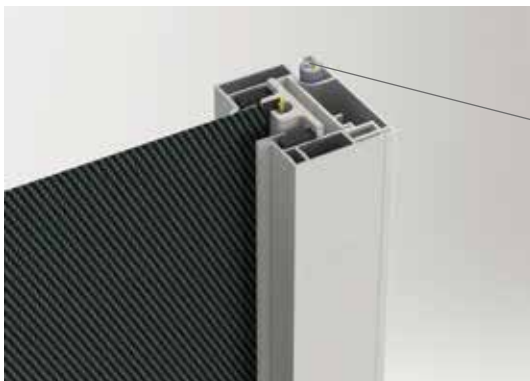
6. VERTRAPTE VERZONKEN DOEKBUIS

Vervaardigd uit gegalvaniseerd staal en voorzien van een unieke verzonken gleuf om de indrukking van de doeklus te beperken.



7. NIEUW DEMONTEERBAAR KLIKPROFIEL

Zorgt voor beperking horizontale lijnvorming en eenvoudige (de)montage bij doekvervanging. (Bij Fixscreen 100 MS1 & MS6, Fixscreen 100 Slim MS7 [F] en Fixscreen Minimal)



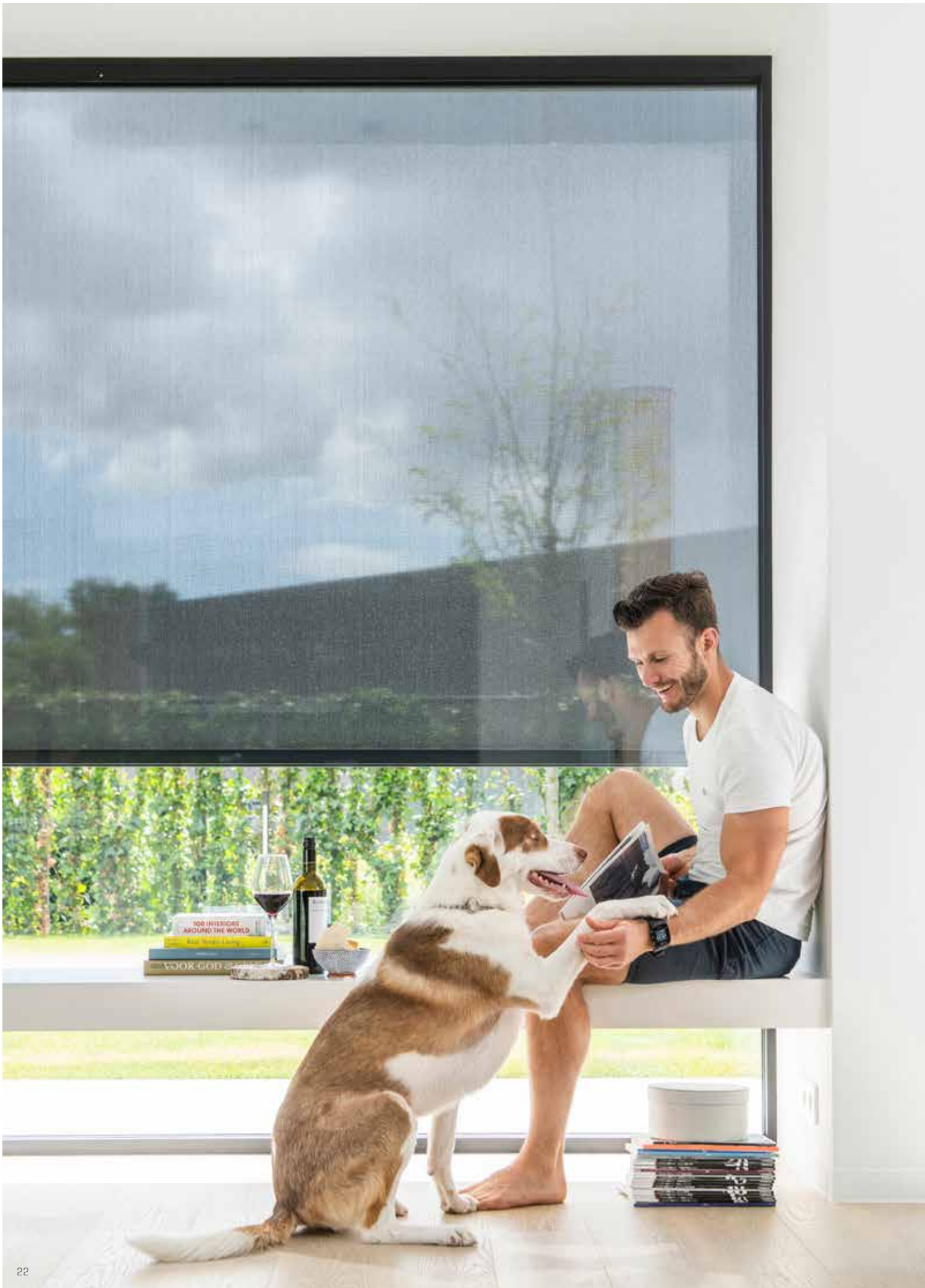
8. OPEN ZIJGELEIDER S MOGELIJK

Bij Fixscreen 100 en Fixscreen 150 [F] is een open zijgeleider S mogelijk. Deze zijgeleider is voorzien van een extra kanaal waarin de elektrische kabel weggewerkt kan worden.



9. DRIEDELIGE GELEIDER EN U-PROFIEL

Bij Fixscreen 100 Slim [F] en Fixscreen 150 MS7 [F], Panovista [Max] is een diepe geleider D mogelijk. Deze geleider is driedelig en heeft een U-profiel, waardoor de doekset eenvoudig gedemonteerd kan worden zonder volledige demontage van de zijgeleider. Hierdoor is er geen kap- of breekwerk nodig en blijft de water- en winddichtheid gegarandeerd.



FIXSCREEN® READY

Het principe van Fixscreen Ready houdt in dat alle voorzieningen (voor een latere installatie) van een Fixscreen reeds aanwezig zijn. De Fixscreen Ready is een interessante oplossing voor projecten, nieuwbouw en appartementen. Het zorgt ervoor dat er een lagere instapdrempel is naar voorziening van doekzonwering, waarbij toch een geïntegreerde oplossing gegarandeerd wordt. Hierdoor krijgt de wooneenheid extra toegevoegde waarde en kan de eindklant zelf beslissen op welk moment hij/zij een doekset wenst te laten integreren om zijn wooncomfort te verhogen.



1. EENVOUDIGE NA-INSTALLATIE DOEKSET

Kast en zijgeleiders worden reeds ingewerkt in de gevel en de elektrische aansluiting wordt reeds voorzien.

2. AFWERKINGSPROFIEL VOOR ESTHETISCHE INTEGRATIE

Bij Fixscreen Ready 100 Slim wordt een afwerkingsprofiel voorzien om de kast en zijgeleiders esthetisch af te werken.

3. GEEN KAP-OF BREEKWERK NODIG

Dankzij de kast en zijgeleiders die reeds voorzien zijn bij Fixscreen Ready.

FIXSCREEN® 100





FIXSCREEN® 100

Montagesituatie 1 (MS 1): voorbouw, voor het raam,
met volledig afgewerkte kast

VERTICAAL

WINDVAST

STANDAARD
(SCHUIF)RAAM

VOORBOW

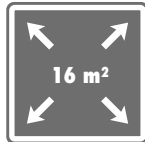


Square design



Softline design

- Compacte kast
- Discrete en esthetische integratie
- Doekset aan buitenzijde uitneembaar



Enkel



Gekoppeld



TECHNISCHE GEGEVENS

Design		
Kastgrootte [HxD]	100 mm x 100 mm	
Kastverlenging [Breedte links en/of rechts]	500 mm	
Square	✓	
Softline	✓	
Onderlat intrekbaar	-	
Verzonken doekbuis	✓	
Voetplaat zijgeleider	Onder een hoek van 0° [G, S en K] of 5° [G en S]	
Windvastheid		
Windklasse EN13561:2004	3	
Gegarandeerde windweerstand	Tot 130 km/h in gesloten toestand	
Toepassing		
Nieuwbouw	✓	
Renovatie	✓	
Residentieel	✓	
Utiliteit	✓	
Bediening		
Gemotoriseerd	Detecto Rensonmotor Safety First	✓
	Somfy mechanische motor	✓
	Somfy, RTS radiogestuurde motor	✓
	Somfy, io radiogestuurde motor*	✓

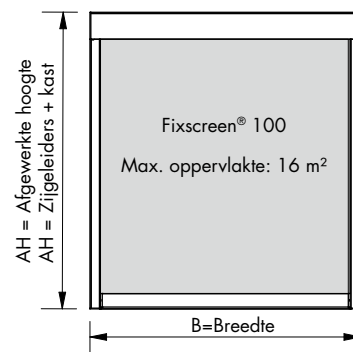
* Voor Maestria io gelden onderstaande beperkingen:

Square: breedte ≥ 1200 mm - hoogte ≤ 2000 mm

Softline: breedte ≥ 1800 mm - hoogte ≤ 2000 mm

AFMETINGEN

Gemotoriseerde bediening	Toepasbare doeken	Afmetingen	
Enkel screen	Glasvezeldoek Sergé / Natté	Min. breedte	850 mm
		Min. hoogte	300 mm
		Max. breedte	5000 mm 4000 mm
		Max. hoogte	2000 mm 4000 mm
		Max. oppervlakte	10 m ² 16 m ²
	Glasvezeldoek Privacy Polyesterdoek Soltis Horizon 86 / Soltis Perform 92	Min. breedte	850 mm
		Max. breedte	4000 mm 3000 mm
		Min. hoogte	300 mm
		Max. hoogte	2700 mm 3500 mm
	Verduisterend glasvezeldoek Satiné 21154 Verduisterend polyesterdoek Soltis Opaque B92	Max. oppervlakte	10,8 m ² 10,5 m ²
		Min. breedte	1000 mm
		Max. breedte	4000 mm
	Tuffscreen muggengaas	Min. hoogte	300 mm
		Max. hoogte	2800 mm
		Max. oppervlakte	11,2 m ²
Min. breedte		795 mm	
Gekoppeld screen	Idem 'enkel screen' 2-delig [1 motor]	Max. breedte	5000 mm 4000 mm
		Min. hoogte	300 mm
		Max. hoogte	2000 mm
		Max. totale oppervlakte	12 m ²
		Min. breedte	1590 mm
	Idem 'enkel screen' 2-delig [2 motoren]	Max. breedte	6000 mm (Max. deelbreedte 5000 mm)
		Min. hoogte	300 mm
		Max. hoogte	4000 mm
		Max. totale oppervlakte	24 m ² (waarvan 1 deel met max. oppervlakte 16 m ²)
		Min. breedte	1700 mm



Opgelet:

- Detecto Rensonmotor Safety First: gekoppeld altijd met 2 motoren

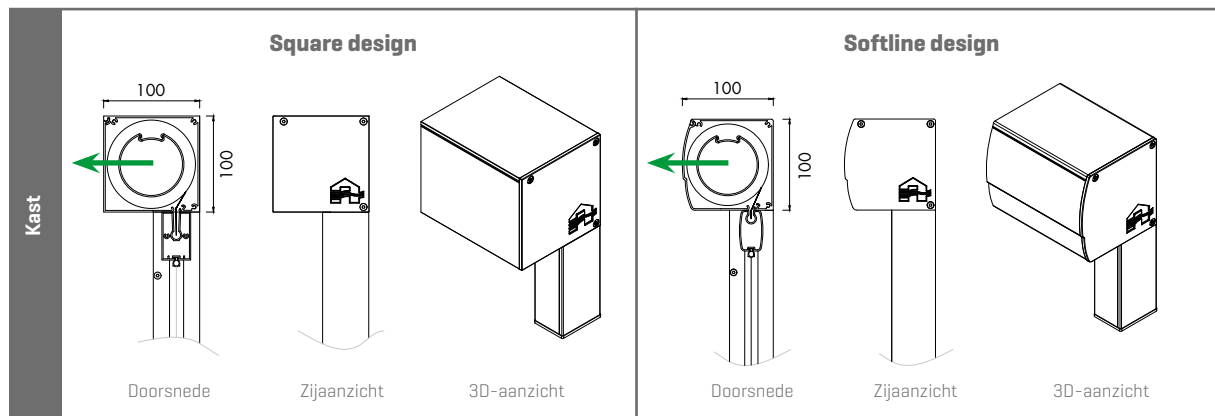
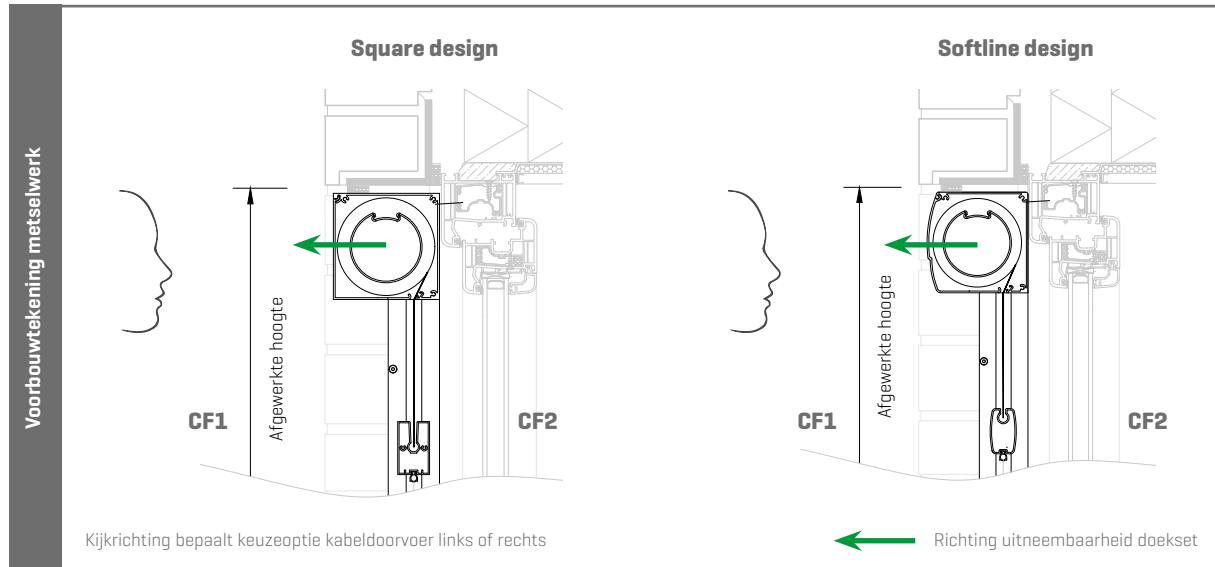
DUURZAAMHEID

Technologie	
Fixscreen-technologie	✓
Smooth-technologie	✓
Vernieuwde Fixscreen Connect&Go NEW	✓
Click&Safe-technologie	-
Certificaten	
DOP verklaring	DOP-2015SC00002
Windtunneltestverslag	N°113-25809
Duurzaamheidstestverslag	WTCB N°651 XE823 CAR4139
Garantie	
10 jaar garantie op lakwerk aluminium profielen	✓
7 jaar garantie op Fixscreen-technologie	✓
7 jaar garantie op Detecto Rensonmotor Safety First	✓
5 jaar garantie op elektronische sturing van Somfy (motor & automatisatie)	✓
5 jaar productgarantie	✓
5 jaar garantie op doekcollectie	✓
5 jaar garantie op glansgraad	✓

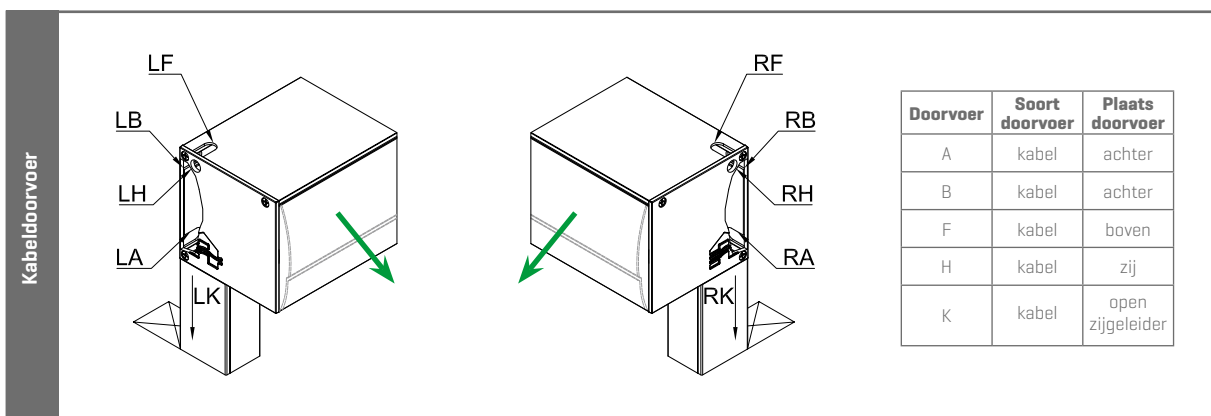
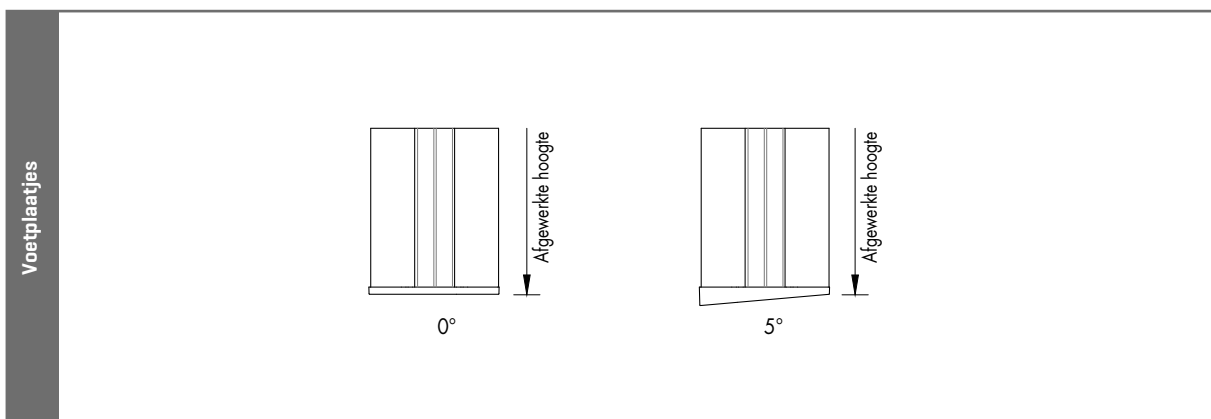
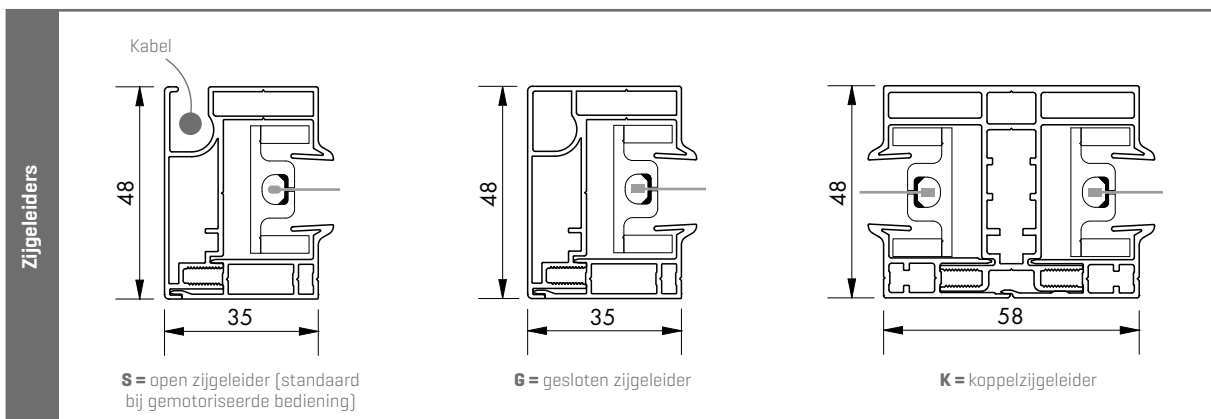
FIXSCREEN® 100

Montagesituatie 1 (MS 1): voorbouw, voor het raam,
met volledig afgewerkte kast

TECHNISCHE TEKENINGEN



TECHNISCHE TEKENINGEN



Kijkrichting bepaalt keuzeoptie kabeldoorvoer links of rechts

Richting uitneembaarheid doekset

Positie raam

FIXSCREEN® 100

Montagesituatie 1+ (MS 1+): voorbouw, voor het raam, op montagevoeten, met volledig afgewerkte kast

VERTICAAL

WINDVAST

STANDAARD
(SCHUIF)RAAM

VOORBOW

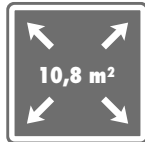


Square design



Softline design

- Geschikt voor vliesgevels
- Discrete en esthetische integratie
- Doekset aan buitenzijde uitneembaar



TECHNISCHE GEGEVENS

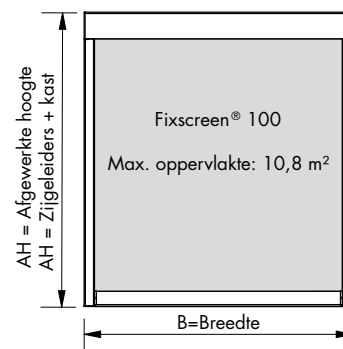
Design		
Kastgrootte [HxD]	100 mm x 100 mm	
Kastverlenging [Breedte links en/of rechts]	500 mm	
Square	✓	
Softline	✓	
Onderlat intrekbaar	-	
Vertrapte verzonken doekbuis	✓	
Windvastheid		
Windklasse EN13561:2004	3	
Gegarandeerde windweerstand	Tot 80 km/h in gesloten toestand	
Toepassing		
Nieuwbouw	✓	
Renovatie	✓	
Residentieel	✓	
Utiliteit	✓	
Bediening		
Gemotoriseerd	Detecto Rensonmotor Safety First	✓
	Somfy mechanische motor	✓
	Somfy, RTS radiogestuurde motor	✓
	Somfy, io radiogestuurde motor	✓

AFMETINGEN

Gemotoriseerde bediening	Toepasbare doeken	Afmetingen	
Enkel screen	Glasvezeldoek Polyesterdoek Saltis Horizon 86 / Saltis Perform 92	Min. breedte	795 mm
		Max. breedte	4000 mm 3000 mm
		Min. hoogte	300 mm
		Max. hoogte	2700 mm 3500 mm
		Max. oppervlakte	10,8 m ² 10,5 m ²
Aaneenschakelbaar		Benodigde tussenmaat (uitzetting): 1 mm per 1000 mm breedte	

Opgelet:

- Koppelen is niet mogelijk



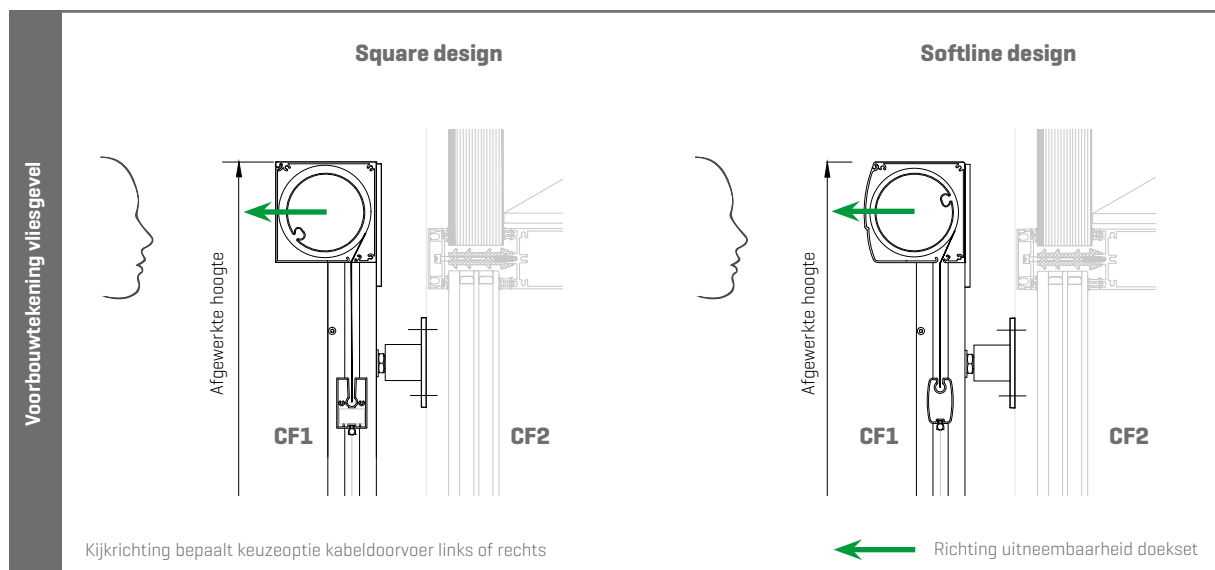
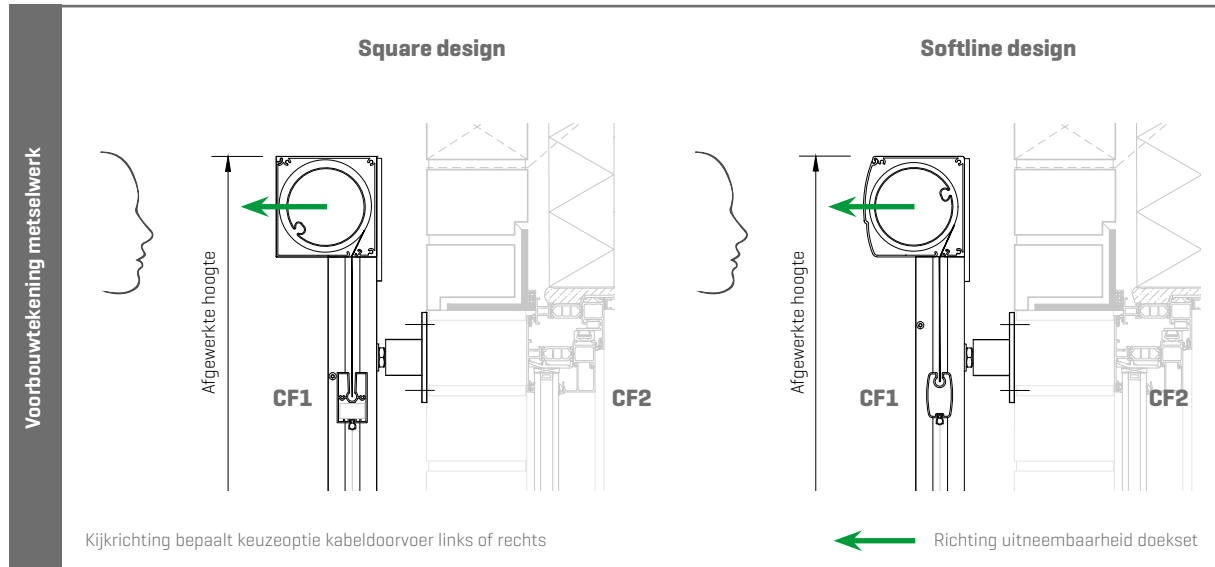
DUURZAAMHEID

Technologie	
Fixscreen-technologie	✓
Smooth-technologie	✓
Vernieuwde Fixscreen Connect&Go NEW	✓
Click&Safe-technologie	-
Certificaten	
DOP verklaring	DOP-2015SC00002
Windtunneltestverslag	N°114.31926
Duurzaamheidstestverslag	WTCB N°651 XE823 CAR4139
Garantie	
10 jaar garantie op lakwerk aluminium profielen	✓
7 jaar garantie op Fixscreen-technologie	✓
7 jaar garantie op Detecto Rensonmotor Safety First	✓
5 jaar garantie op elektronische sturing van Somfy (motor & automatisatie)	✓
5 jaar productgarantie	✓
5 jaar garantie op doekcollectie	✓
5 jaar garantie op glansgraad	✓

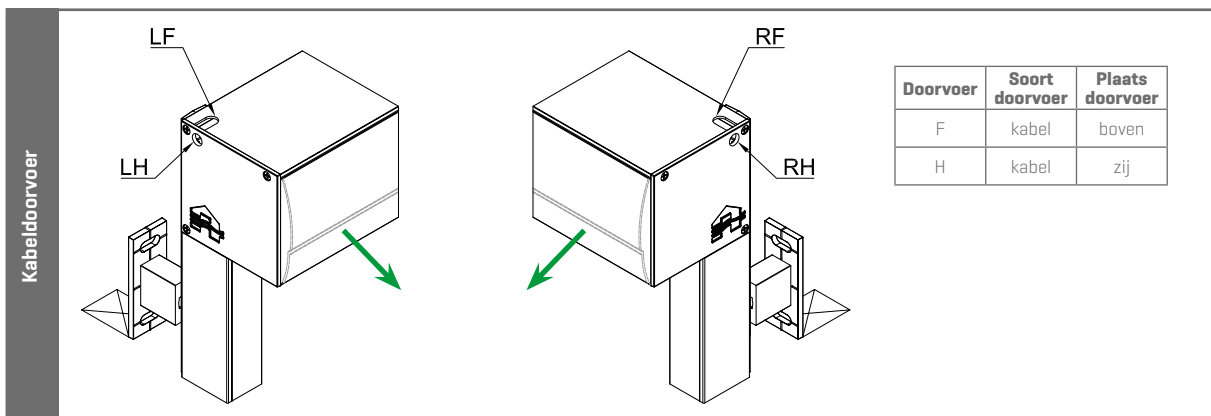
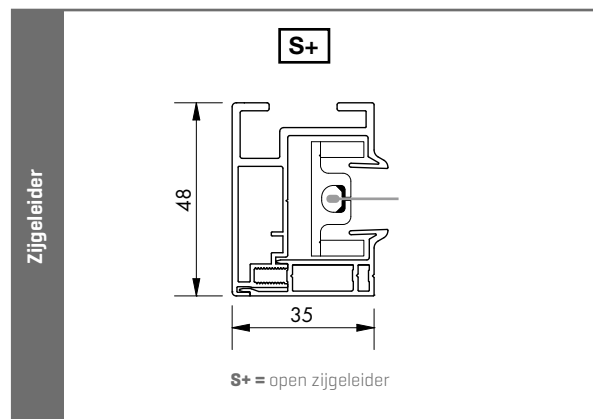
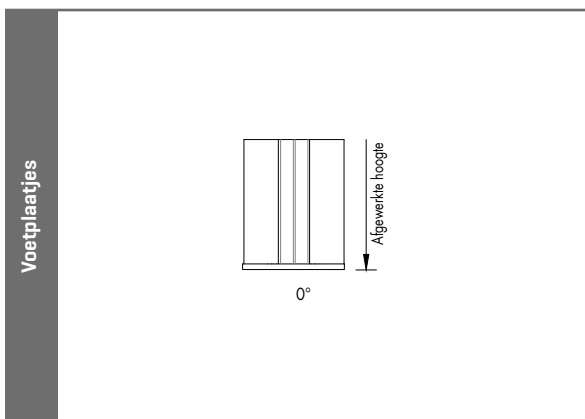
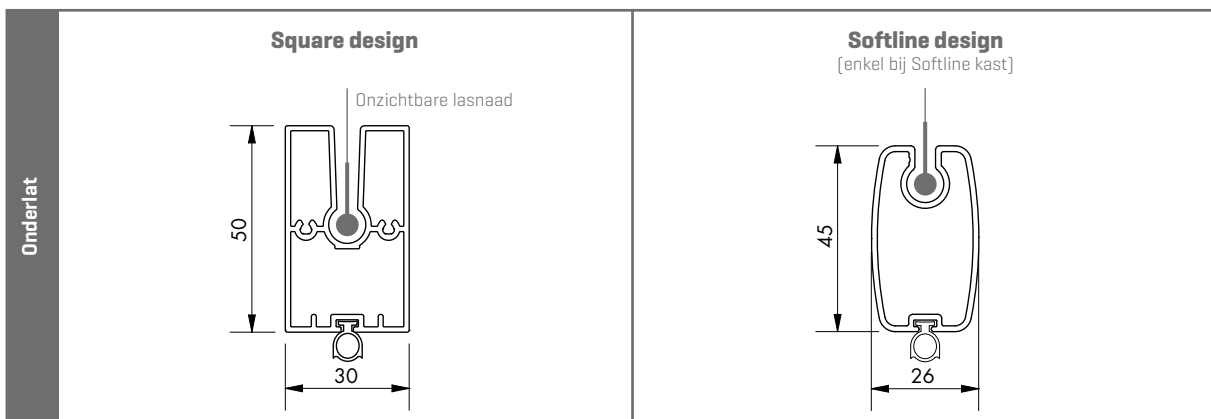
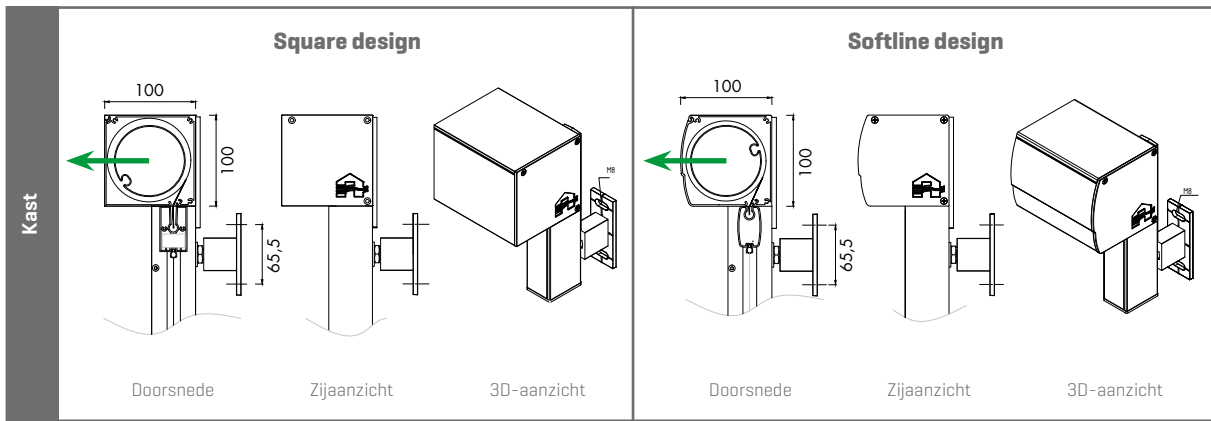
FIXSCREEN® 100

Montagesituatie 1+ (MS 1+): voorbouw, voor het raam, op montagevoeten, met volledig afgewerkte kast

TECHNISCHE TEKENINGEN



TECHNISCHE TEKENINGEN



Kijkrichting bepaalt keuzeoptie kabeldoorvoer links of rechts

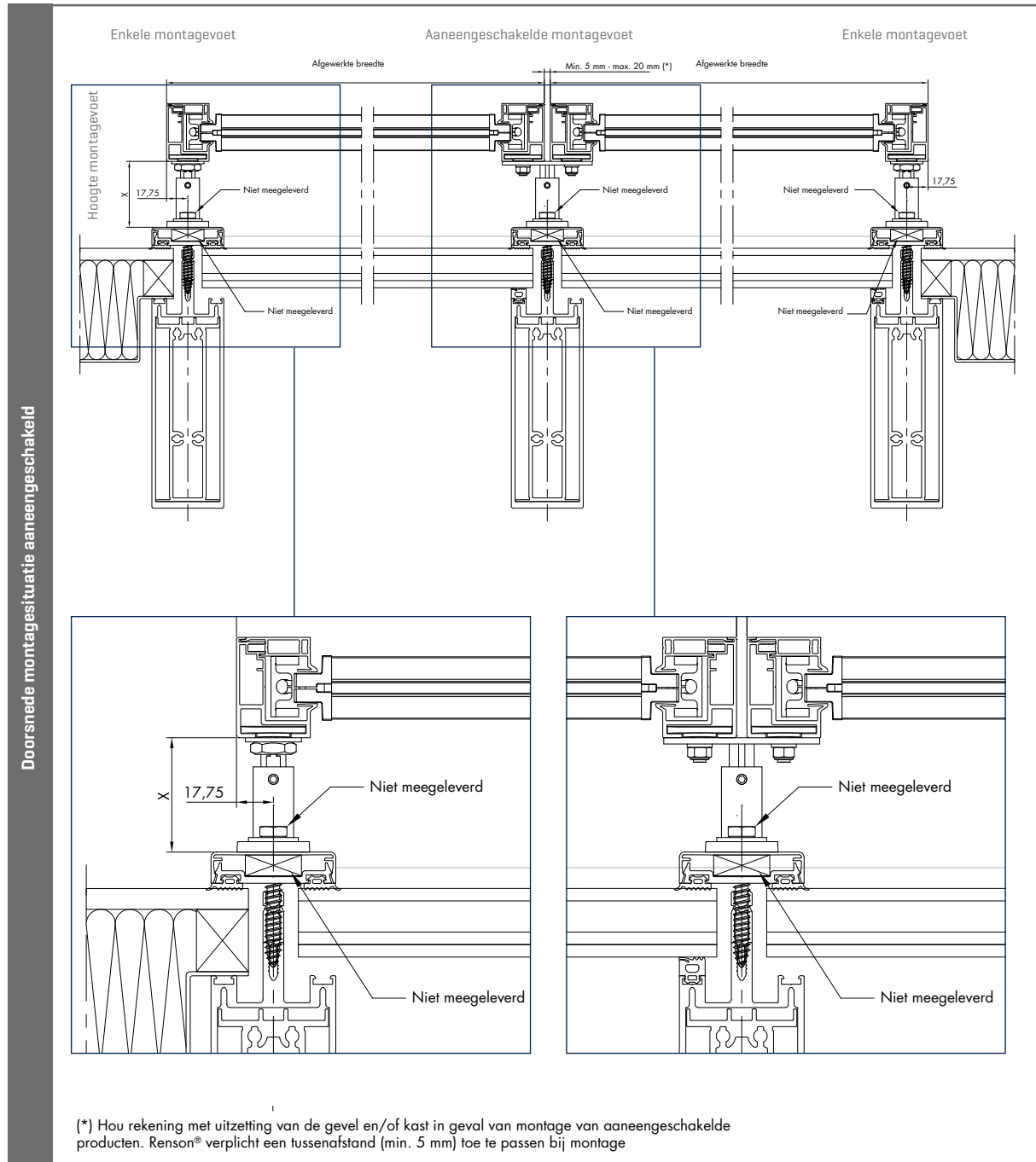
 Richting uitneembaarheid doekset

Positie raam

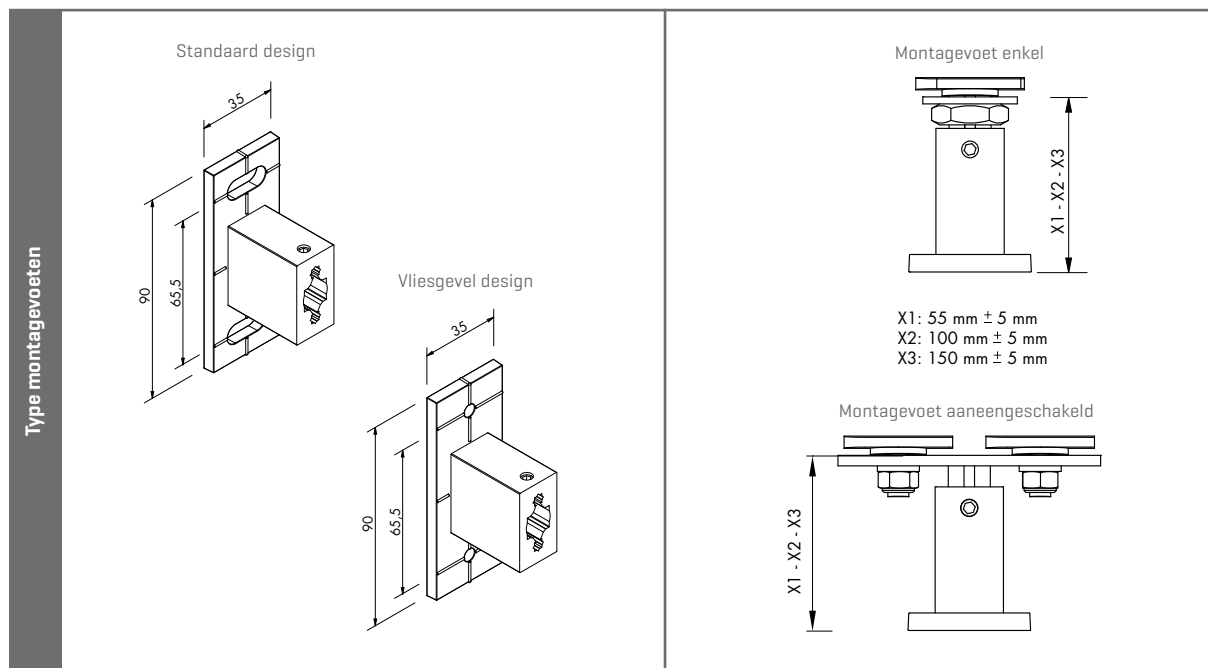
FIXSCREEN® 100

Montagesituatie 1+ (MS 1+): voorbouw, voor het raam, op montagevoeten, met volledig afgewerkte kast

TECHNISCHE TEKENINGEN



MONTAGEVOETEN



Bepaling aantal voeten in functie van breedte en hoogte [B x H] Enkel of aaneengeschakeld product					
[in mm]	aantal 'montagevoeten enkel' per zijgeleider		+	aantal 'montagevoeten aaneengeschakeld' per aaneenschakeling	
		voeten links / rechts			voeten midden
type 55mm					
Breedte ≤		4000			4000
Hoogte ≤					
2000		2			2
3500		2			2
type 100 mm					
Breedte ≤		4000			4000
Hoogte ≤					
2000		3			3
3100		4			4
3500		5			5
type 150 mm					
Breedte ≤		4000			4000
Hoogte ≤					
2000		3			3
3100		4			4
3500		5			5

FIXSCREEN® 100

Montagesituatie 4 (MS 4): inbouw, bovenop het raam, met kast zonder afneembaar profiel

VERTICAAL

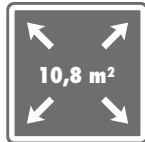
WINDVAST

STANDAARD
(SCHUIF)RAAM

INBOUW



- Geschikt voor renovatie
- Onzichtbare integratie
- Doekset aan binnenzijde uitneembaar



Enkel



Gekoppeld



130 km/h

TECHNISCHE GEGEVENS

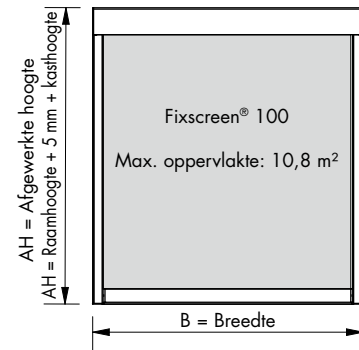
Design		
Kastgrootte [HxD]	100 mm x 100 mm	
Kastverlenging	-	
Square	-	
Softline	✓	
Onderlat intrekbaar	-	
Vertrapte verzonken doekbuis	✓	
Windvastheid		
Windklasse EN13561:2004	3	
Gegarandeerde windweerstand	Tot 130 km/h in gesloten toestand	
Toepassing		
Nieuwbouw	✓	
Renovatie	✓	
Residentieel	✓	
Utiliteit	✓	
Bediening		
Gemotoriseerd	Detecto Rensonmotor Safety First	-
	Somfy mechanische motor	✓
	Somfy, RTS radiogestuurde motor	✓
	Somfy, io radiogestuurde motor	✓

Opgelet:

- De binnenzijde wordt afgewerkt door de schrijnwerker en moet demonteerbaar zijn

AFMETINGEN

Gemotoriseerde bediening	Toepasbare doeken	Afmetingen	
Enkel screen	Glasvezeldoek Polyesterdoek Soltis Horizon 86 / Soltis Perform 92 Tuffscreen muggengaas	Min. breedte	795 mm
		Max. breedte	4000 mm 3000 mm
		Min. hoogte	300 mm
		Max. hoogte	2700 mm 3500 mm
		Max. oppervlakte	10,8 m ² 10,5 m ²
	Verduisterend glasvezeldoek Satiné 21154 Verduisterend polyesterdoek Soltis Opaque B92	Min. breedte	1000 mm
		Max. breedte	2000 mm
		Min. hoogte	300 mm
		Max. hoogte	2700 mm
		Max. oppervlakte	5,4 m ²
Gekoppeld screen	Idem 'enkel screen' 2-delig [1 motor]	Max. breedte gekoppeld	6000 mm
		Max. deelbreedte	4000 mm
		Max. hoogte	2700 mm
		Max. totale oppervlakte	16,2 m ²
	Idem 'enkel screen' 2-delig [2 motoren]	Max. breedte gekoppeld	6000 mm
		Max. deelbreedte	4000 mm
		Max. hoogte	3500 mm
		Max. totale oppervlakte	21 m ²



Opgelet:

- Afgewerkte hoogte = raamhoogte + 5 mm + kashoogte

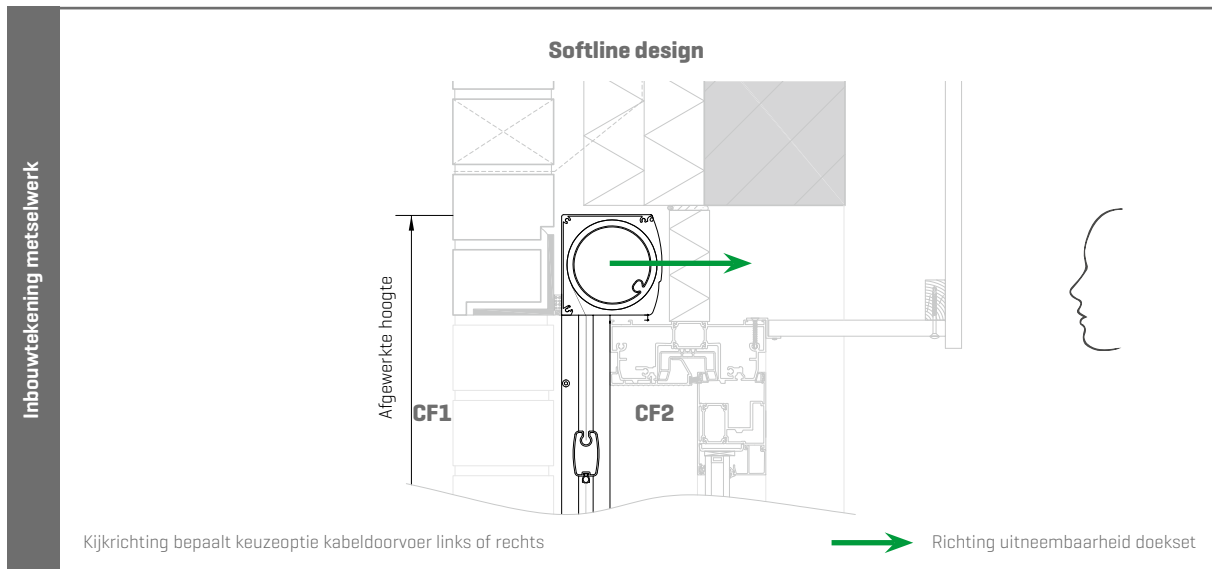
DUURZAAMHEID

Technologie	
Fixscreen-technologie	✓
Smooth-technologie	✓
Vernieuwde Fixscreen Connect&Go NEW	✓
Click&Safe-technologie	-
Certificaten	
DOP verklaring	DOP-2015SC00002
Windtunneltestverslag	N°113-25809
Duurzaamheidstestverslag	WTCB N°651 XE823 CAR4139
Garantie	
10 jaar garantie op lakwerk aluminium profielen	✓
7 jaar garantie op Fixscreen-technologie	✓
5 jaar garantie op elektronische sturing van Somfy (motor & automatisatie)	✓
5 jaar productgarantie	✓
5 jaar garantie op doekcollectie	✓
5 jaar garantie op glansgraad	✓

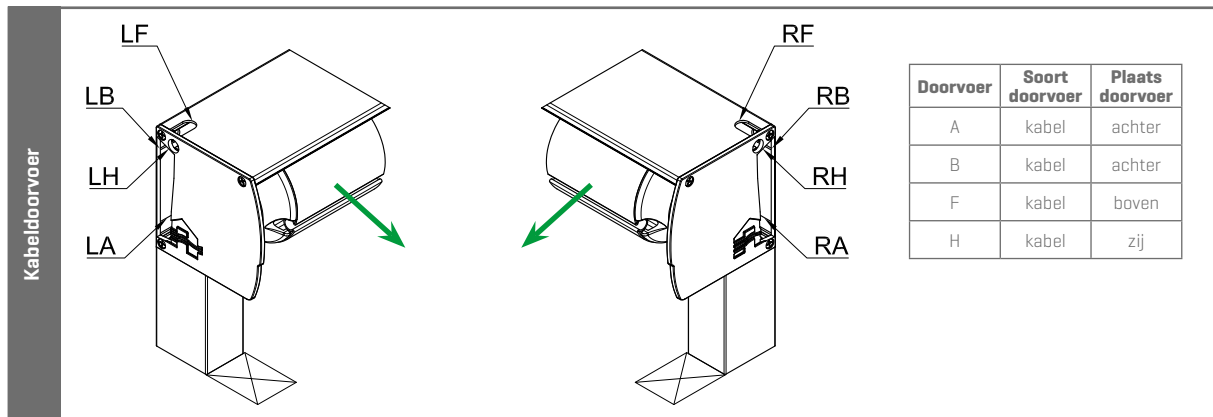
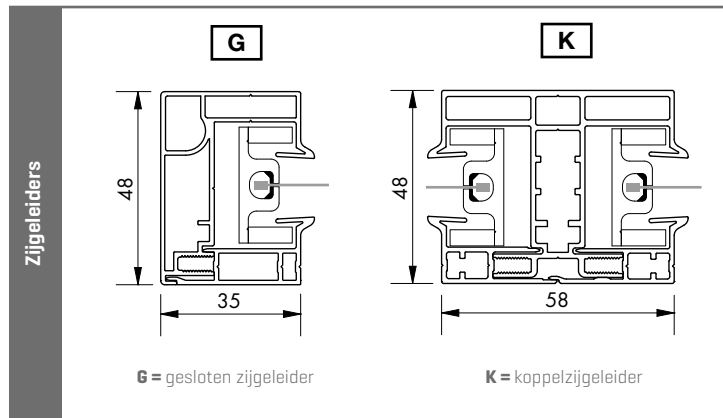
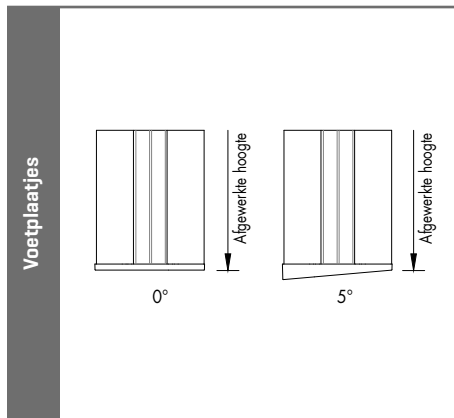
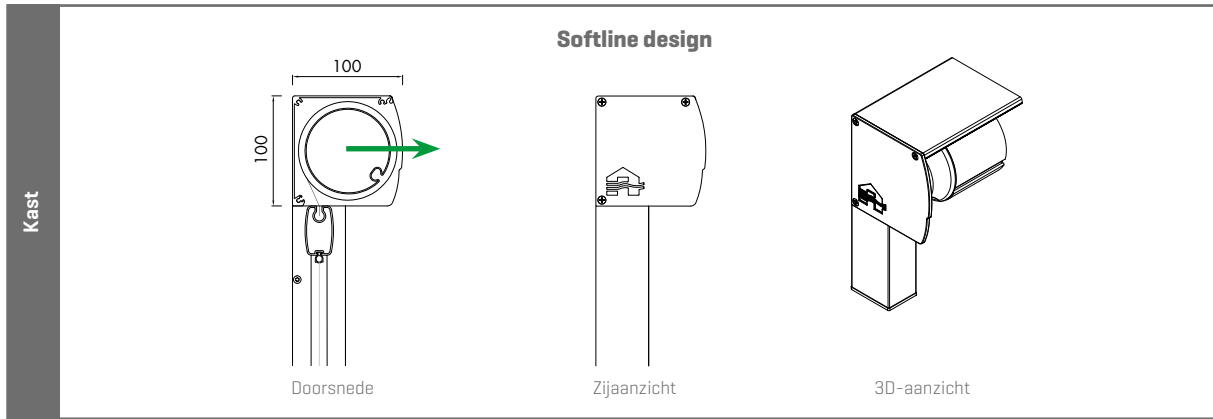
FIXSCREEN® 100

Montagesituatie 4 (MS 4): inbouw, bovenop het raam, met kast zonder afneembaar profiel

TECHNISCHE TEKENINGEN



TECHNISCHE TEKENINGEN



Kijkrichting bepaalt keuzeoptie kabeldoorvoer links of rechts

Richting uitneembaarheid doekset

Positie raam

FIXSCREEN® 100

Montagesituatie 6 (MS 6): voorbouw, voor het raam, met volledig afgewerkte kast

VERTICAAL

WINDVAST

STANDAARD
(SCHUIF)RAAM

VOORBOW

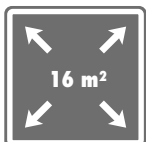


Square design



Softline design

- Geschikt voor renovatie
- Discrete en esthetische integratie
- Doekset aan binnenzijde uitneembaar



Enkel



Gekoppeld



TECHNISCHE GEGEVENS

Design		
Kastgrootte [HxD]	100 mm x 100 mm	
Kastverlenging [Breedte links en/of rechts]	500 mm	
Square	✓	
Softline	✓	
Onderlat intrekbaar	-	
Verzonken doekbuis	✓	
Voetplaat zijgeleider	Onder een hoek van 0° [G, S en K] of 5° [G en S]	
Windvastheid		
Windklasse EN13561:2004	3	
Gegarandeerde windweerstand	Tot 130 km/h in gesloten toestand	
Toepassing		
Nieuwbouw	✓	
Renovatie	✓	
Residentieel	✓	
Utiliteit	✓	
Bediening		
Gemotoriseerd	Detecto Rensonmotor Safety First	✓
	Somfy mechanische motor	✓
	Somfy, RTS radiogestuurde motor	✓
	Somfy, io radiogestuurde motor*	✓

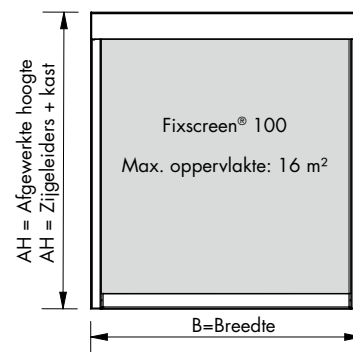
* Voor Maestria io gelden onderstaande beperkingen:

Square: breedte ≥ 1200 mm - hoogte ≤ 2000 mm

Softline: breedte ≥ 1800 mm - hoogte ≤ 2000 mm

AFMETINGEN

Gemotoriseerde bediening	Toepasbare doeken	Afmetingen	
Enkel screen	Glasvezeldoek Sergé / Natté	Min. breedte	850 mm
		Min. hoogte	300 mm
		Max. breedte	5000 mm 4000 mm
		Max. hoogte	2000 mm 4000 mm
		Max. oppervlakte	10 m ² 16 m ²
	Tuffscreen	Min. breedte	700 mm
		Max. breedte	5000 mm 3000 mm
		Max. hoogte	2000 mm 3500 mm
	Glasvezeldoek Privacy Polyesterdoek Soltis Horizon 86 / Soltis Perform 92	Min. breedte	850 mm
		Max. breedte	4000 mm 3000 mm
		Min. hoogte	300 mm
		Max. hoogte	2700 mm 3500 mm
		Max. oppervlakte	10,8 m ² 10,5 m ²
	Verduisterend glasvezeldoek Satiné 21154 Verduisterend polyesterdoek Soltis Opaque B92	Min. breedte	1000 mm
		Max. breedte	4000 mm
Min. hoogte		300 mm	
Max. hoogte		2800 mm	
Gekoppeld screen	Idem 'enkel screen' 2-delig [1 motor]	Min. breedte	1590 mm
		Max. breedte	6000 mm [Max. deelbreedte 5000 mm]
		Min. hoogte	300 mm
		Max. hoogte	2000 mm
		Max. totale oppervlakte	12 m ²
	Idem 'enkel screen' 2-delig [2 motoren]	Min. breedte	1590 mm
		Max. breedte	6000 mm [Max. deelbreedte 4000 mm]
		Min. hoogte	300 mm
		Max. hoogte	4000 mm
		Max. totale oppervlakte	24 m ² [waarvan 1 deel met max. oppervlakte 16 m ²]



Opgelet:

- Detecto Rensonmotor Safety First: gekoppeld altijd met 2 motoren

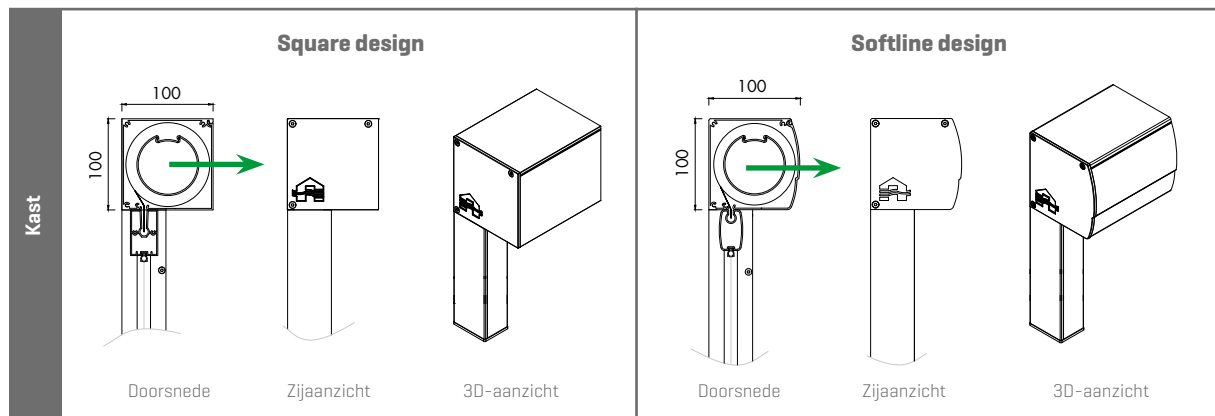
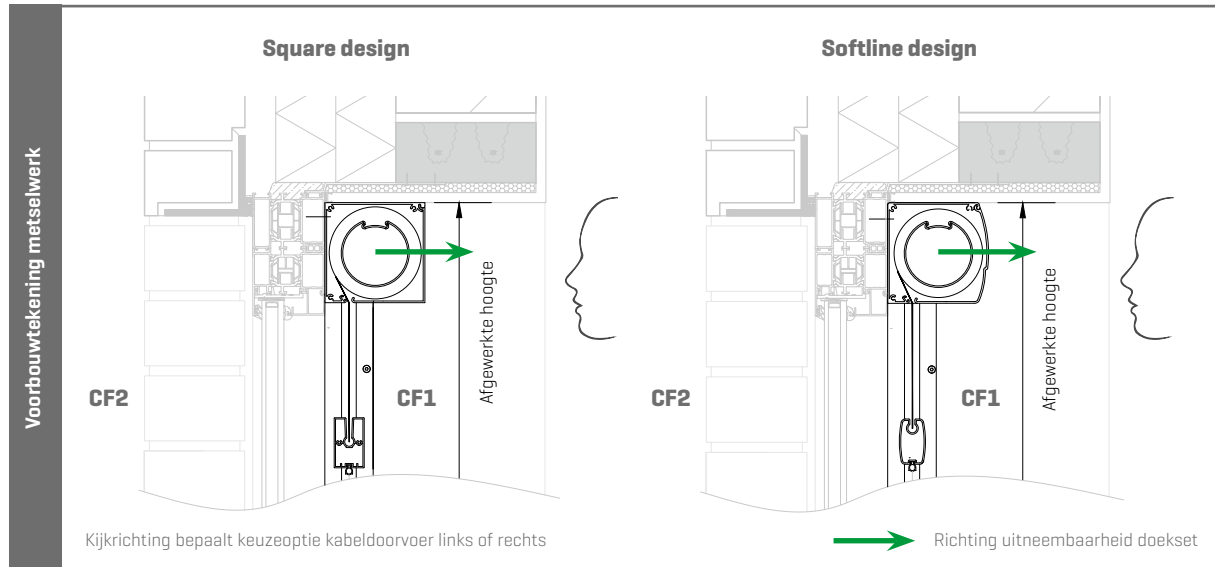
DUURZAAMHEID

Technologie	
Fixscreen-technologie	✓
Smooth-technologie	✓
Vernieuwde Fixscreen Connect&Go NEW	✓
Click&Safe-technologie	-
Certificaten	
DOP verklaring	DOP-2015SC00002
Windtunneltestverslag	N°113-25809
Duurzaamheidstestverslag	WTCB N°651 XE823 CAR4139
Garantie	
10 jaar garantie op lakwerk aluminium profielen	✓
7 jaar garantie op Fixscreen-technologie	✓
7 jaar garantie op Detecto Rensonmotor Safety First	✓
5 jaar garantie op elektronische sturing van Somfy [motor & automatisatie]	✓
5 jaar productgarantie	✓
5 jaar garantie op doekcollectie	✓
5 jaar garantie op glansgraad	✓

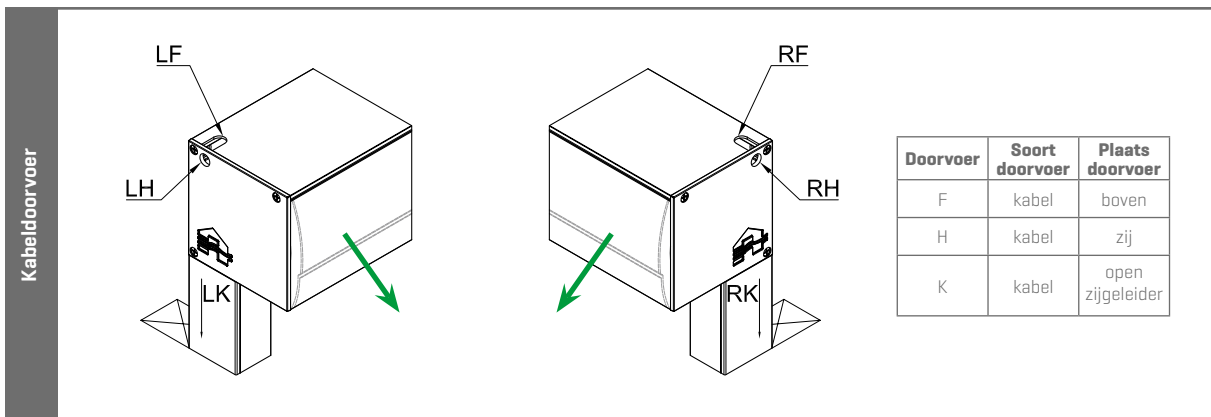
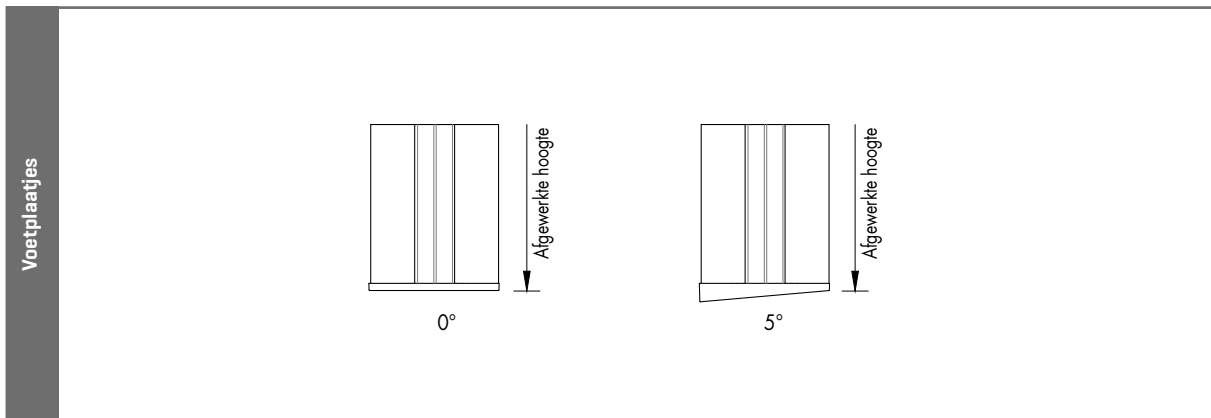
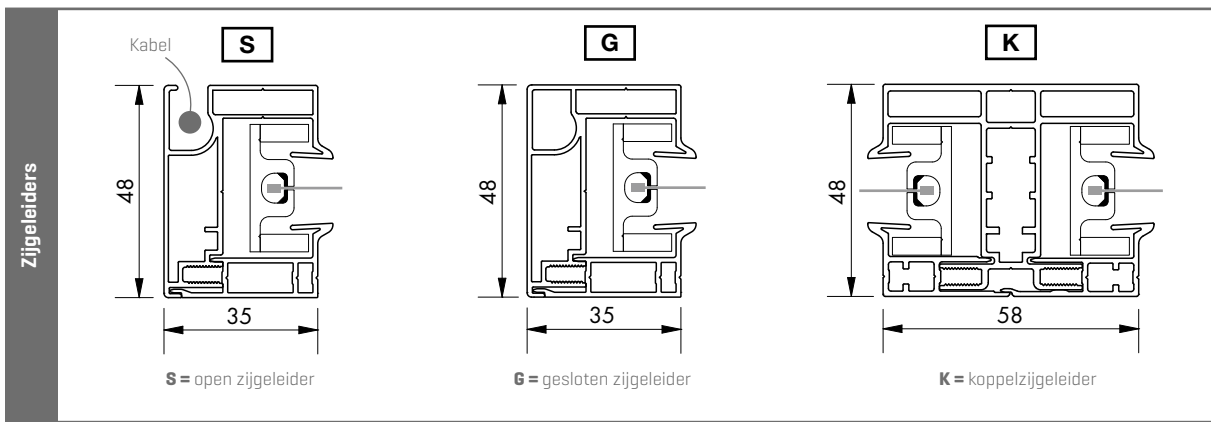
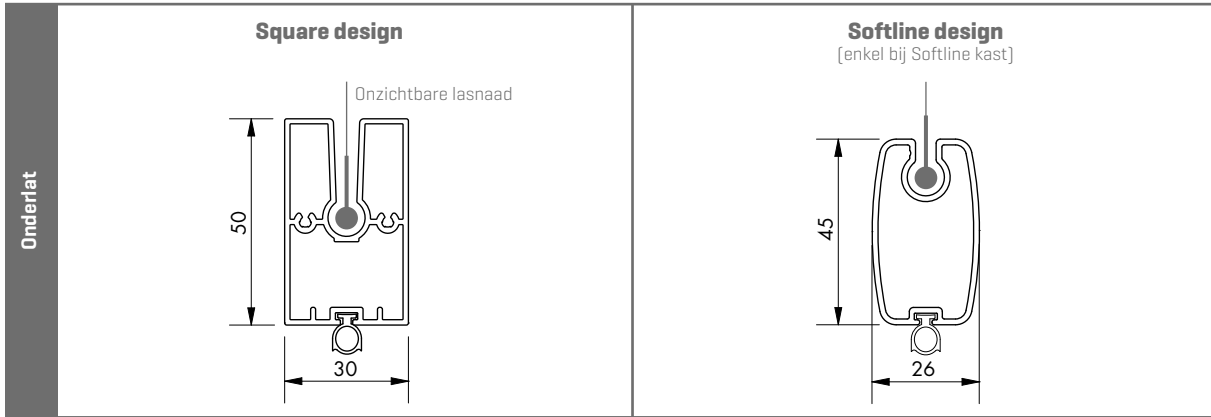
FIXSCREEN® 100

Montagesituatie 6 (MS 6): voorbouw, voor het raam,
met volledig afgewerkte kast

TECHNISCHE TEKENINGEN



TECHNISCHE TEKENINGEN



Kijkrichting bepaalt keuzeoptie kabeldoorvoer links of rechts

Positie raam

Richting uitneembaarheid doekset

FIXSCREEN® 100 SOLAR





FIXSCREEN® 100 SOLAR

Montagesituatie 1 (MS1): voorbouw, voor het raam, met volledig afgewerkte kast

VERTICAAL

WINDVAST

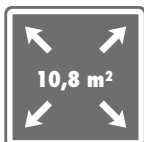
STANDAARD (SCHUIF)RAAM

VOORBOUW/
INBOUW



Optie losse zonnecel

- Doekset aan buitenzijde uitneembaar



Enkel

TECHNISCHE GEGEVENS

Design		
Kastgrootte incl. kokerprofiel [HxD]	130 mm x 100 mm	
Square	✓	
Onderlat gedeeltelijk intrekbaar	✓	
Vertrapte verzonken doekbuis	✓	
Windvastheid		
Windklasse EN13561:2004	3	
Gegarandeerde windweerstand	Tot 130 km/h in gesloten toestand	
Toepassing		
Nieuwbouw	✓	
Renovatie	✓	
Residentieel	✓	
Utiliteit	✓	
Bediening		
Gemotoriseerd	Somfy radiogestuurde motor	✓

Vanaf oktober 2020 kan de Fixscreen 100 Solar MS1 besteld worden met een los zonnepaneel incl. batterij voor montage op de gevel.

TWIJFELT U OVER EEN RENSON® BUITEN ZONWERING OP ZONNE-ENERGIE?

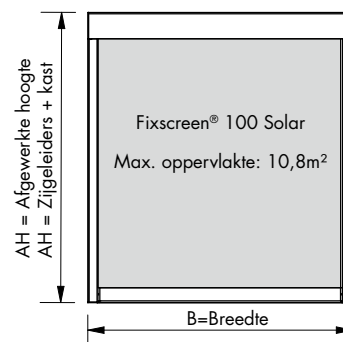


De Somfy Solar app laat toe om vooraf, en in een specifieke omgeving, de mogelijkheden van een Solar oplossing vast te stellen. Gratis beschikbaar in de App store en via Google Play.



AFMETINGEN

Gemotoriseerde bediening	Toepasbare doeken	Afmetingen	
Enkel screen	Glasvezeldoek Polyesterdoek Soltis 86 / 92 Tuffscreen muggengaas	Min. breedte	650 mm
		Max. breedte	4000 mm 3000 mm
		Min. hoogte	300 mm
		Max. hoogte	2700 mm 3500 mm
		Max. oppervlakte	10,8 m ² 10,5 m ²
		Min. breedte	1000 mm
	Verduisterend glasvezeldoek Satinè 21154 Verduisterend polyesterdoek Soltis B92	Max. breedte	2000 mm
		Min. hoogte	300 mm
		Max. hoogte	2700 mm
		Max. oppervlakte	5,4 m ²



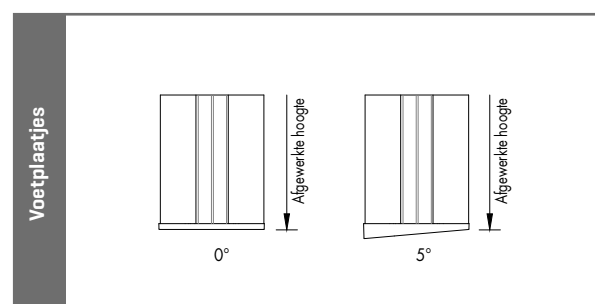
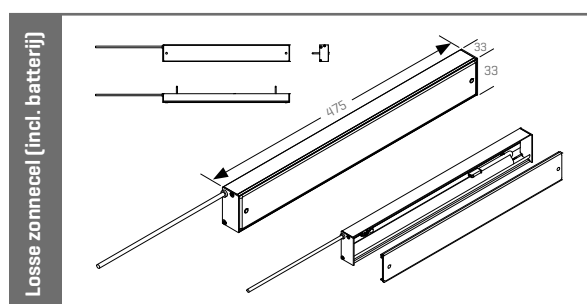
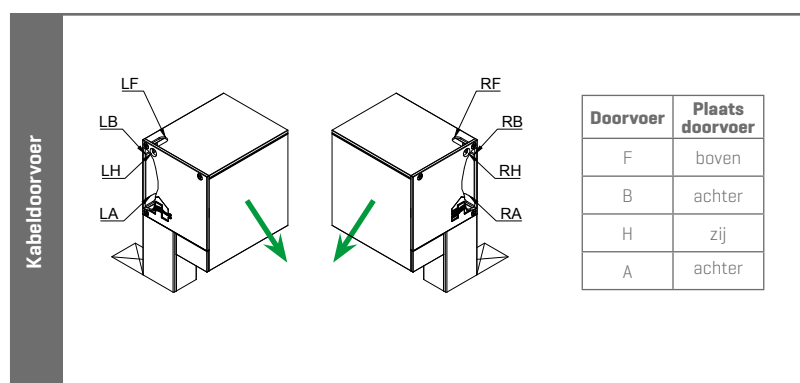
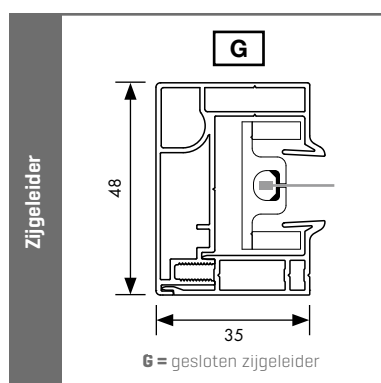
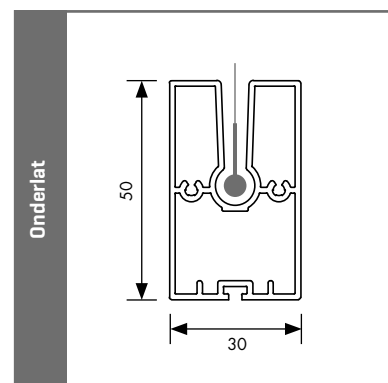
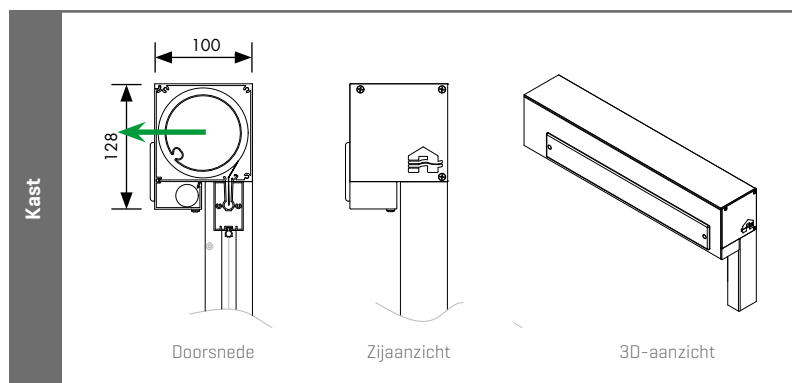
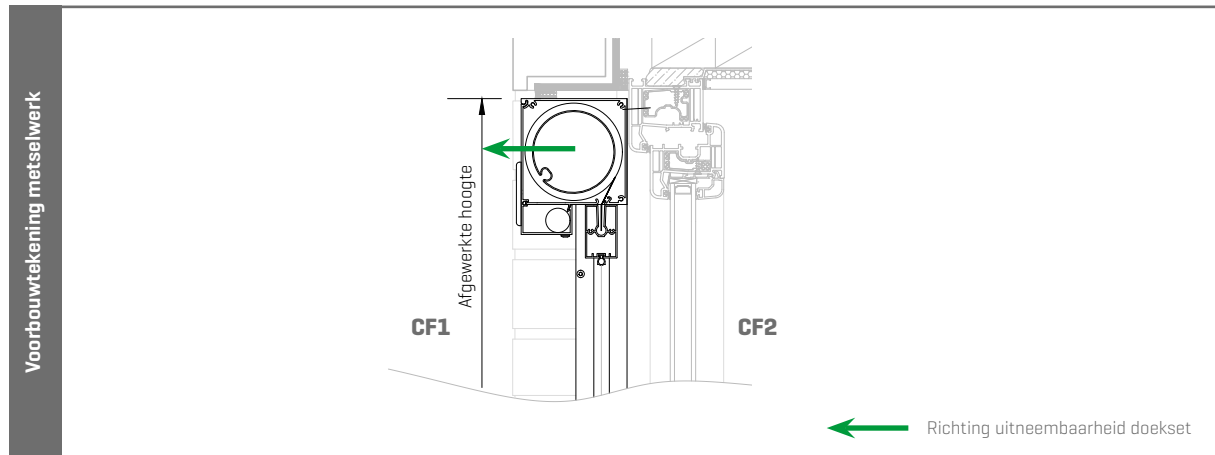
DUURZAAMHEID

Technologie	
Fixscreen-technologie	✓
Smooth-technologie	✓
Click&Safe-technologie	-
Certificaten	
DOP verklaring	DOP-2018SC00009
Windtunnelttestverslag	N°113-25809
Duurzaamheidstestverslag	WTCB N°651 XE823 CAR4139
Garantie	
10 jaar garantie op lakwerk aluminium profielen	✓
7 jaar garantie op Fixscreen-technologie	✓
7 jaar garantie op elektronische sturing (motor, zonnecel & batterij)	✓
5 jaar productgarantie	✓
5 jaar garantie op doekcollectie	✓
5 jaar garantie op glansgraad	✓

FIXSCREEN® 100 SOLAR

Montagesituatie 1 (MS1): voorbouw, voor het raam,
met volledig afgewerkte kast

TECHNISCHE TEKENINGEN



Kijkrichting bepaalt keuzeoptie kabeldoorvoer links of rechts

☒ Positie raam

Richting uitneembaarheid doekset



FIXSCREEN® 100 SLIM





FIXSCREEN® 100 SLIM

Montagesituatie 7A [MS 7A]: voorbouw of inbouw, voor het raam, met volledig afgewerkte kast

VERTICAAL

WINDVAST

STANDAARD
(SCHUIF)RAAM

VOORBOUW/
INBOUW



- Doek dicht bij het raam
- Multifunctioneel toepasbaar
- Onzichtbare integratie
- Doekset aan onderzijde uitneembaar



Enkel



Gekoppeld



TECHNISCHE GEGEVENS

Design		
Kastgrootte [HxD]	150 mm x 110 mm	
Kastverlenging [Breedte links en/of rechts]	500 mm	
Square	✓	
Softline	-	
Onderlat intrekbaar	✓	
Verzonken doekbuis	✓	
Voetplaat zijgeleider	Onder een hoek van 0° [G, D en K] of 5° [G en D]	
Windvastheid		
Windklasse EN13561:2004	3	
Gegarandeerde windweerstand	Tot 130 km/h in gesloten toestand	
Toepassing		
Nieuwbouw	✓	
Renovatie	✓	
Residentieel	✓	
Utiliteit	✓	
Bediening		
Gemotoriseerd	Detecto Rensonmotor Safety First	✓
	Somfy mechanische motor	✓
	Somfy, RTS radiogestuurde motor	✓
	Somfy, io radiogestuurde motor*	✓

* Voor Maestria io gelden onderstaande beperkingen:

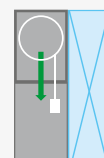
Breedte ≥ 1600 mm - Hoogte ≤ 2800 mm

Opgelet:

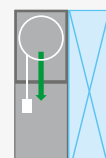
- Kastverlenging niet mogelijk bij zijgeleider D
- Pleisterprofiel is optioneel

Tip:

Als een deurhendel, greep van een schuifdeur of vliegenreem de vrije loop van het doek eventueel zou verhinderen, kies dan voor montagesituatie 7B (zie pag. 56). Zo loopt het doek weg van het raam en wordt een vrije loop verzekerd.



MS 7A

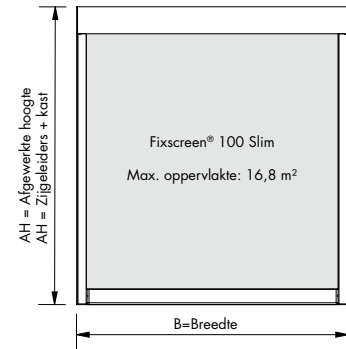


MS 7B

AFMETINGEN

Gemotoriseerde bediening	Toepasbare doeken	Afmetingen	
Enkel screen	Glasvezeldoek Sergé / Natté	Min. breedte	850 mm
		Min. hoogte	300 mm
		Max. breedte	6000 mm 4000 mm
		Max. hoogte	2800 mm 4000 mm
		Max. oppervlakte	16,8 m ² 16 m ²
	Glasvezeldoek Privacy Polyesterdoek Soltis Horizon 86 / Soltis Perform 92	Min. breedte	900 mm
		Max. breedte	4500 mm 3000 mm
		Min. hoogte	300 mm
		Max. hoogte	2800 mm 3500 mm
		Max. oppervlakte	12,6 m ² 10,5 m ²
	Tuffscreen muggengaas	Min. breedte	900 mm
		Max. breedte	6000 mm 4000 mm
		Min. hoogte	300 mm
		Max. hoogte	2800 mm 4000 mm
	Verduisterend glasvezeldoek Satiné 21154 Verduisterend polyesterdoek Soltis Opaque B92	Min. breedte	1000 mm
		Max. breedte	4000 mm
Min. hoogte		300 mm	
Max. hoogte		2800 mm	
Gekoppeld screen	Idem 'enkel screen' 2-delig [1 motor]	Min. breedte	1800 mm
		Max. breedte	6000 mm [Max. deelbreedte 5000 mm]
		Min. hoogte	300 mm
		Max. hoogte	2800 mm
		Max. totale oppervlakte	16,8 m ²
Gekoppeld screen	Idem 'enkel screen' 2-delig [2 motoren]	Min. breedte	1800 mm
		Max. breedte	6000 mm [Max. deelbreedte 4000 mm]
		Min. hoogte	300 mm
		Max. hoogte	4000 mm
		Max. totale oppervlakte	24 m ² [waarvan 1 deel met max. oppervlakte 16 m ²]

Gekoppeld screen met Panovista: zie pag. 150



Opgelet:

- Detecto Rensonmotor Safety First: gekoppeld altijd met 2 motoren

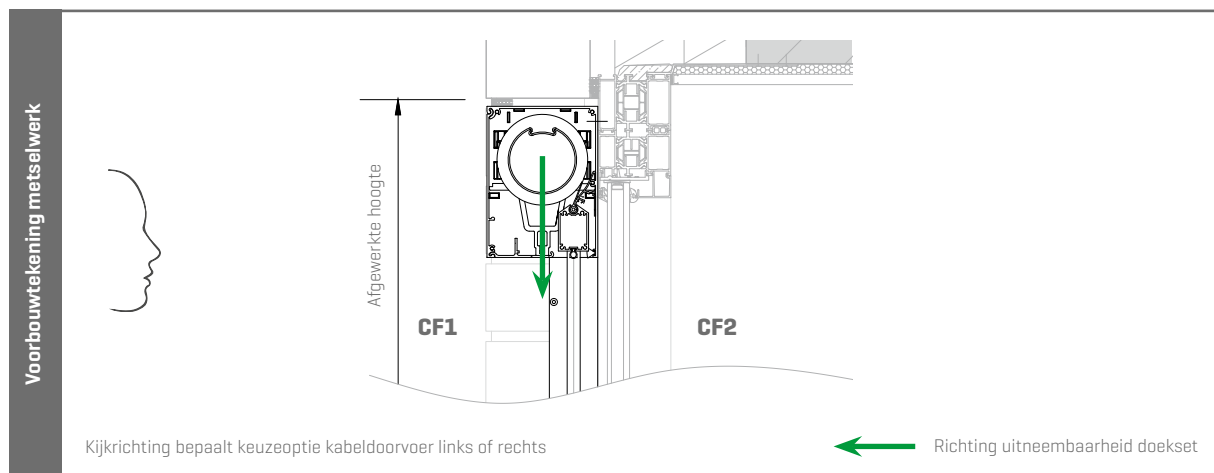
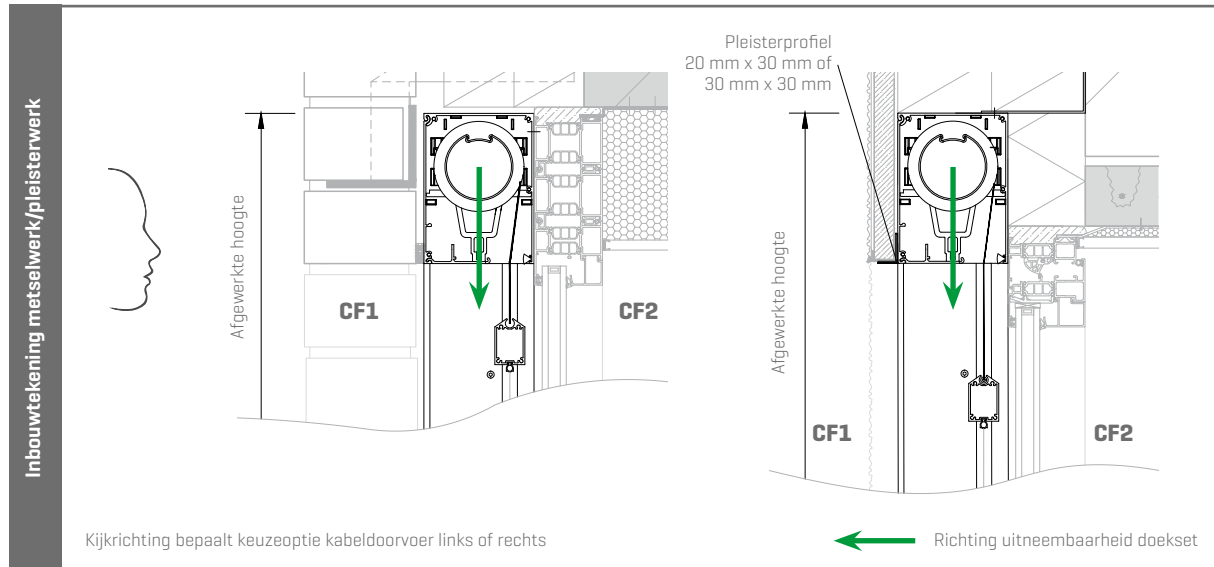
DUURZAAMHEID

Technologie	
Fixscreen-technologie	✓
Smooth-technologie	✓
Vernieuwde Fixscreen Connect&Go NEW	✓
Click&Safe-technologie	-
Certificaten	
DOP verklaring	DOP-2015SC00002
Windtunneltestverslag	N°113-25809
Duurzaamheidstestverslag	WTCB N°651 XE823 CAR4139
Garantie	
10 jaar garantie op lakwerk aluminium profielen	✓
7 jaar garantie op Fixscreen-technologie	✓
7 jaar garantie op Detecto Rensonmotor Safety First	✓
5 jaar garantie op elektronische sturing van Somfy [motor & automatisatie]	✓
5 jaar productgarantie	✓
5 jaar garantie op doekcollectie	✓
5 jaar garantie op glansgraad	✓

FIXSCREEN® 100 SLIM

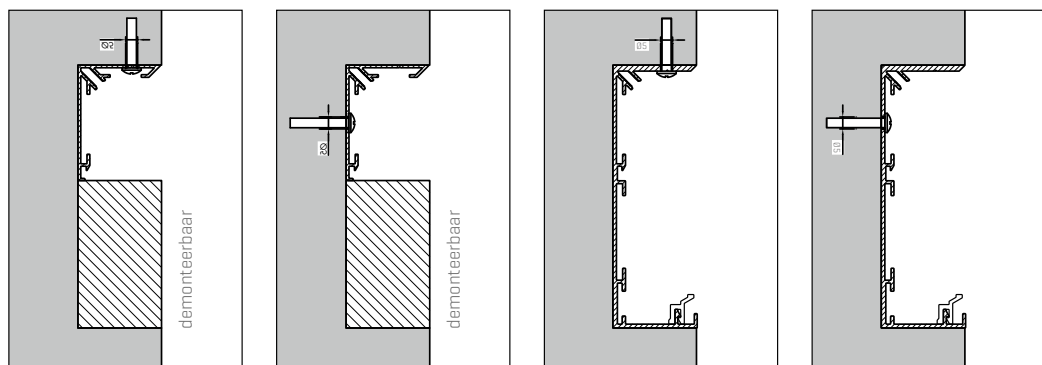
Montagesituatie 7A (MS 7A): voorbouw of inbouw, voor het raam, met volledig afgewerkte kast

TECHNISCHE TEKENINGEN

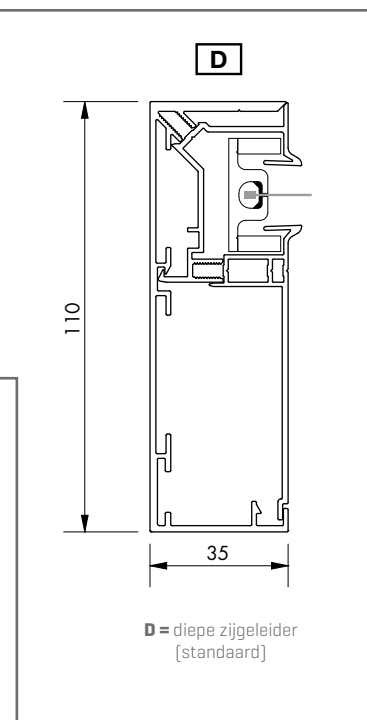
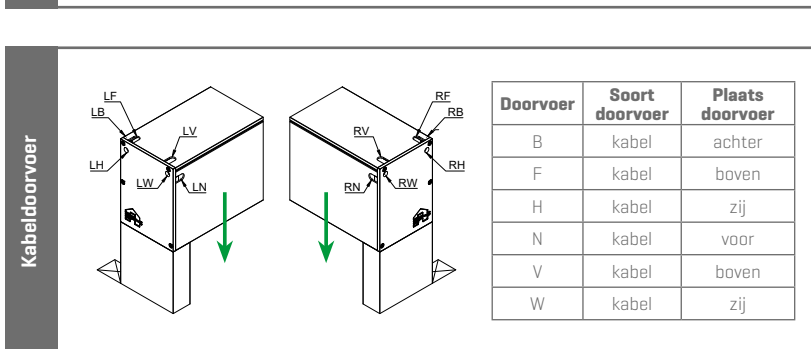
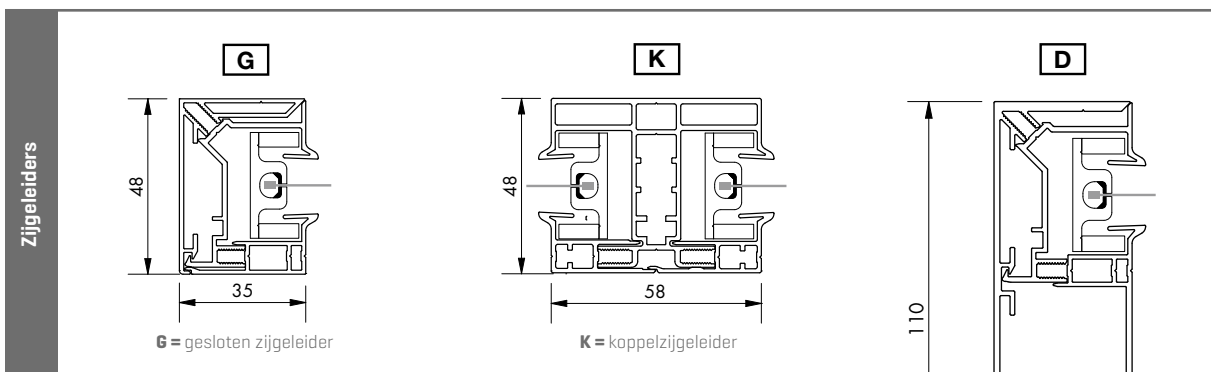
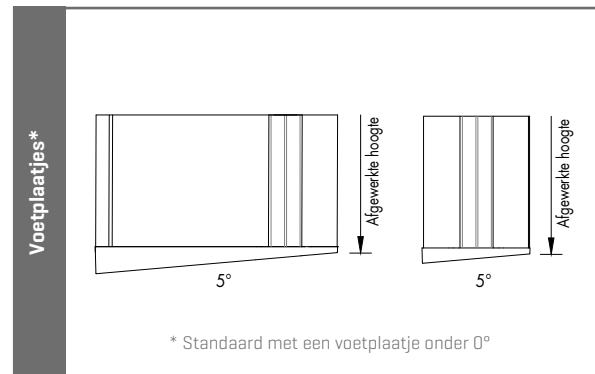
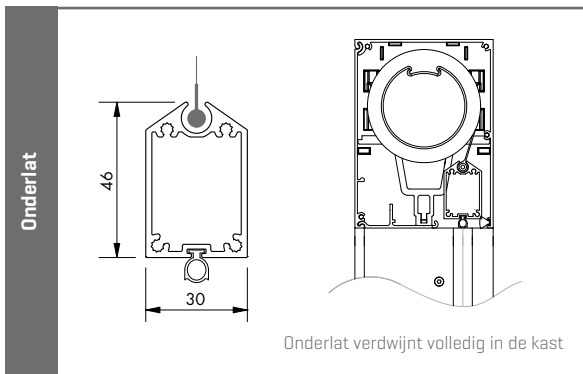
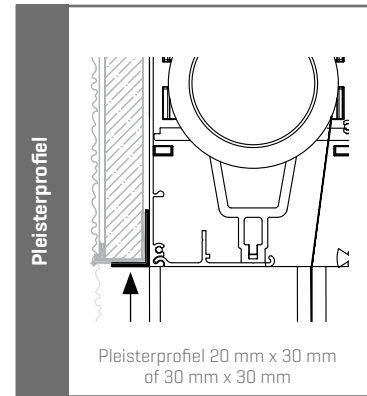
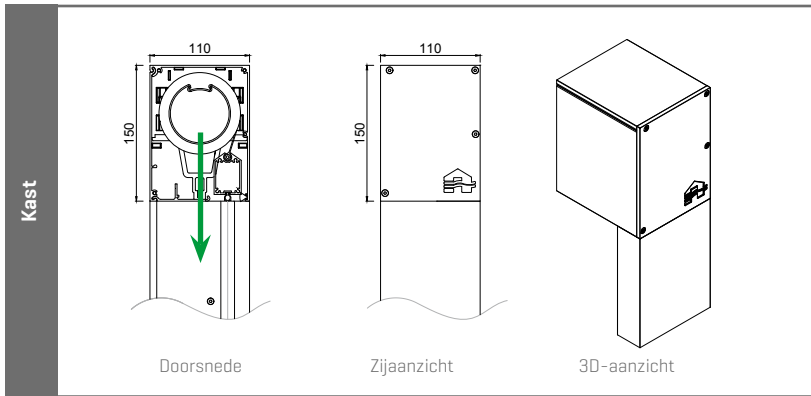


Opgelet:

- Bij de keuze van de smalle zijgeleider G moet de klant zelf iets demonteerbaar voorzien onder de kast om de doekset naar onderuit te kunnen demonteren [H = min. 680 mm].



TECHNISCHE TEKENINGEN



Kijkrichting bepaalt keuzeoptie kabeldoorvoer links of rechts

Positie raam

Richting uitneembaarheid doekset

FIXSCREEN® 100 SLIM

Montagesituatie 7B (MS 7B): voorbouw of inbouw, voor het raam, met volledig afgewerkte kast

VERTICAAL

WINDVAST

STANDAARD
(SCHUIF)RAAM

VOORBOUW/
INBOUW



- Doek weg van het raam, perfect te combineren met muggengaas, deurklink, ...
- Geschikt voor renovatie
- Onzichtbare integratie
- Doekset aan onderzijde uitneembaar



16,8 m²



130 km/h

Enkel

TECHNISCHE GEGEVENS

Design		
Kastgrootte [HxD]	150 mm x 110 mm	
Kastverlenging [Breedte links en/of rechts]	500 mm	
Square	✓	
Softline	-	
Onderlat intrekbaar	✓	
Verzonken doekbuis	✓	
Voetplaat zijgeleider	Onder een hoek van 0° [G, D en K] of 5° [G en D]	
Windvastheid		
Windklasse EN13561:2004	3	
Gegarandeerde windweerstand	Tot 130 km/h in gesloten toestand	
Toepassing		
Nieuwbouw	✓	
Renovatie	✓	
Residentieel	✓	
Utiliteit	✓	
Bediening		
Gemotoriseerd	Detecto Rensonmotor Safety First	✓
	Somfy mechanische motor	✓
	Somfy, RTS radiogestuurde motor	✓
	Somfy, io radiogestuurde motor*	✓

* Voor Maestria io gelden onderstaande beperkingen:

Breedte ≥ 1600 mm - Hoogte ≤ 2800 mm

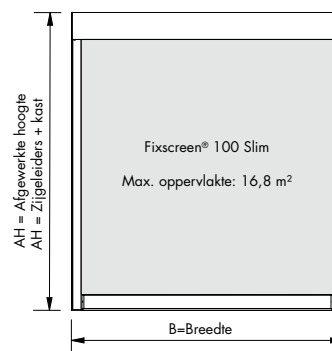
Opgelet:

- Kastverlenging niet mogelijk bij zijgeleider D
- Pleisterprofiel is optioneel

Bij Fixscreen 100 Slim MS7B kan optioneel gekozen worden om een zaagsnede aan te brengen in de diepe zijgeleider indien een balustrade geplaatst wordt, zodat achteraf eenvoudig het tussenprofiel en voorprofiel van de zijgeleider kunnen gedemonteerd worden bij service. Zie tekeningen p. 58-59

AFMETINGEN

Gemotoriseerde bediening	Toepasbare doeken	Afmetingen	
Enkel screen	Glasvezeldoek Sergé / Natté	Min. breedte	900 mm
		Min. hoogte	300 mm
		Max. breedte	6000 mm 4000 mm
		Max. hoogte	2800 mm 4000 mm
		Max. oppervlakte	16,8 m ² 16 m ²
	Glasvezeldoek Privacy Polyesterdoek Soltis Horizon 86 / Soltis Perform 92	Min. breedte	900 mm
		Max. breedte	4500 mm 3000 mm
		Min. hoogte	300 mm
		Max. hoogte	2800 mm 3500 mm
		Max. oppervlakte	12,6 m ² 10,5 m ²
	Tuffscreen muggengaas	Min. breedte	900 mm
		Max. breedte	6000 mm 4000 mm
		Min. hoogte	300 mm
		Max. hoogte	2800 mm 4000 mm
		Max. oppervlakte	16,8 m ² 16 m ²
	Verduisterend glasvezeldoek Satiné 21154 Verduisterend polyesterdoek Soltis Opaque B92	Min. breedte	1000 mm
Max. breedte		4000 mm	
Min. hoogte		300 mm	
Max. hoogte		2800 mm	
		Max. oppervlakte	11,2 m ²



Opgelet:

- Koppelen is niet mogelijk

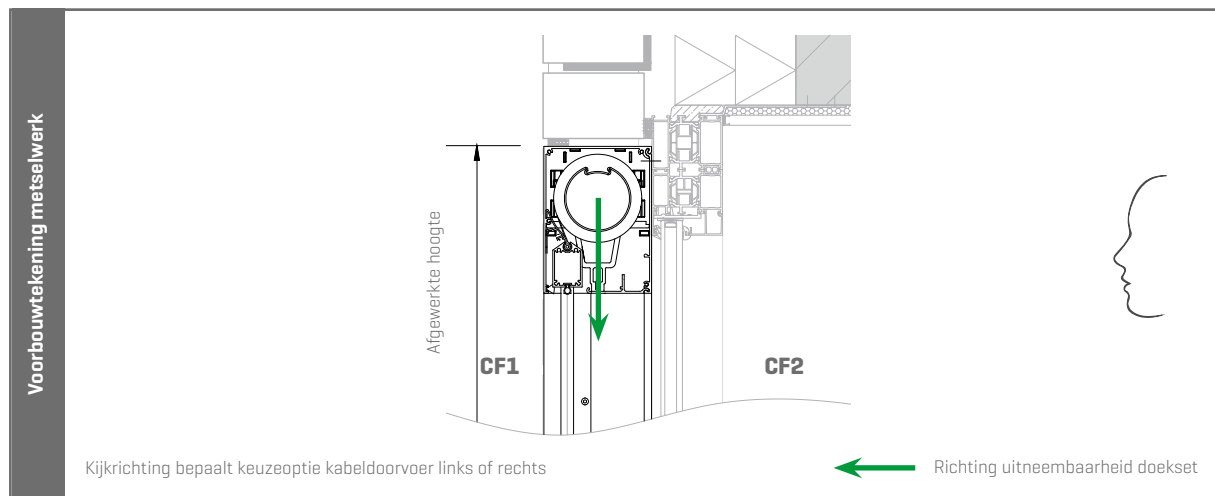
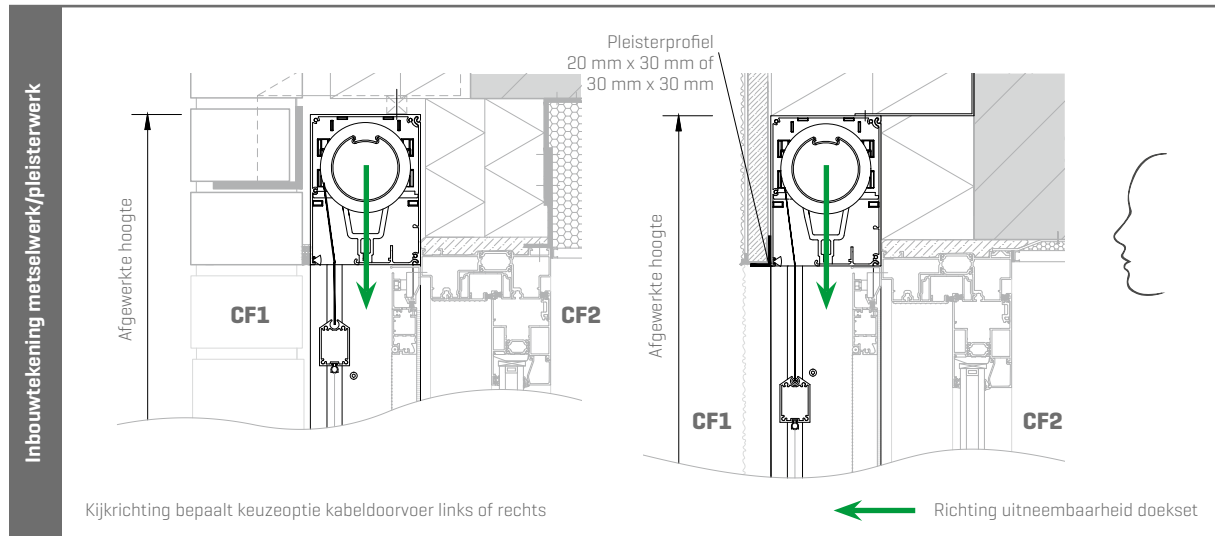
DUURZAAMHEID

Technologie	
Fixscreen-technologie	✓
Smooth-technologie	✓
Vernieuwde Fixscreen Connect&Go NEW	✓
Click&Safe-technologie	-
Certificaten	
DOP verklaring	DOP-2015SC00002
Windtunneltestverslag	N°113-25809
Duurzaamheidstestverslag	WTCB N°651 XE823 CAR4139
Garantie	
10 jaar garantie op lakwerk aluminium profielen	✓
7 jaar garantie op Fixscreen-technologie	✓
7 jaar garantie op Detecto Rensonmotor Safety First	✓
5 jaar garantie op elektronische sturing van Somfy (motor & automatisatie)	✓
5 jaar productgarantie	✓
5 jaar garantie op doekcollectie	✓
5 jaar garantie op glansgraad	✓

FIXSCREEN® 100 SLIM

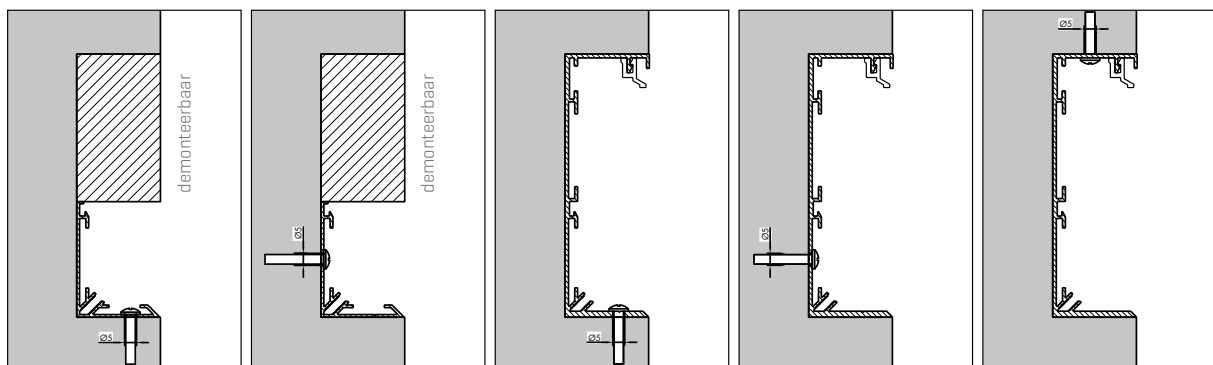
Montagesituatie 7B (MS 7B): voorbouw of inbouw, voor het raam, met volledig afgewerkte kast

TECHNISCHE TEKENINGEN

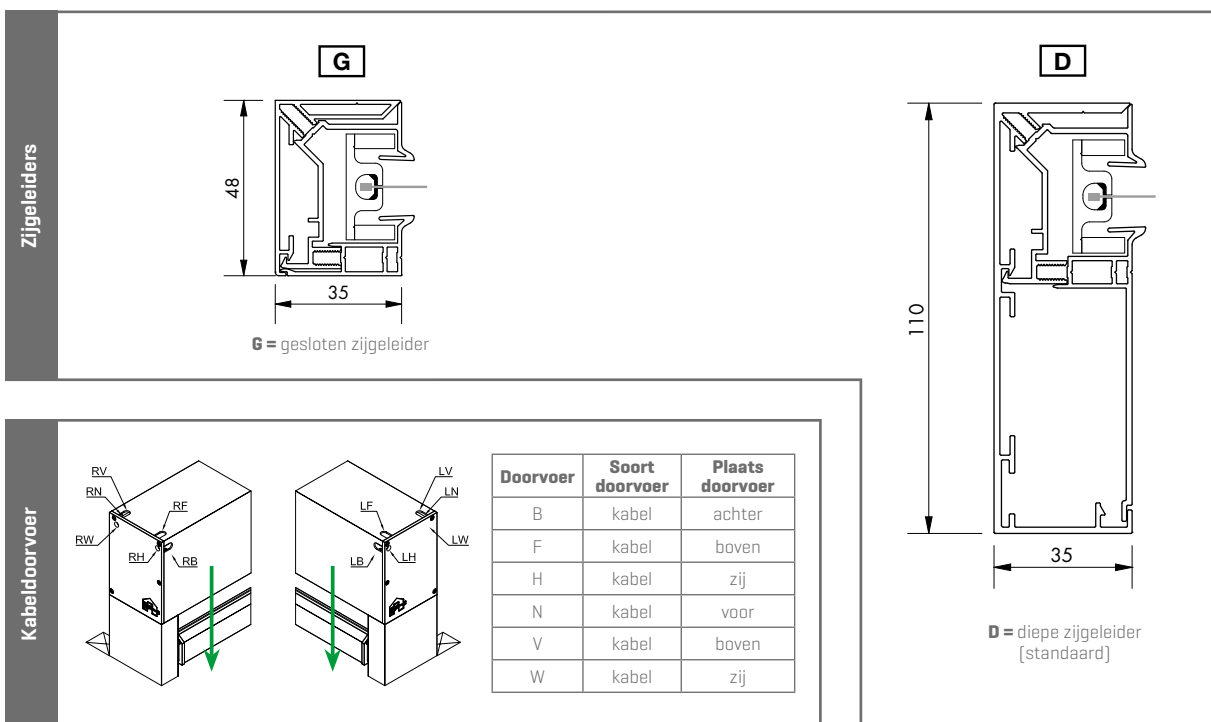
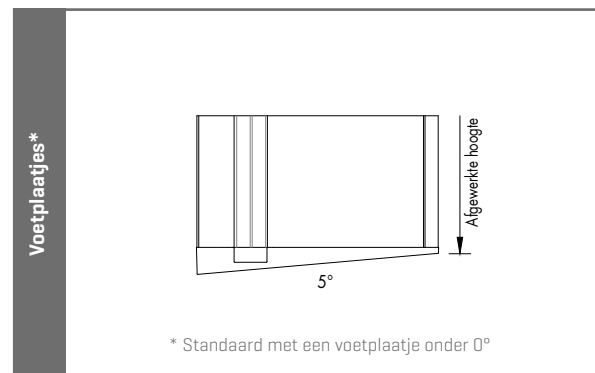
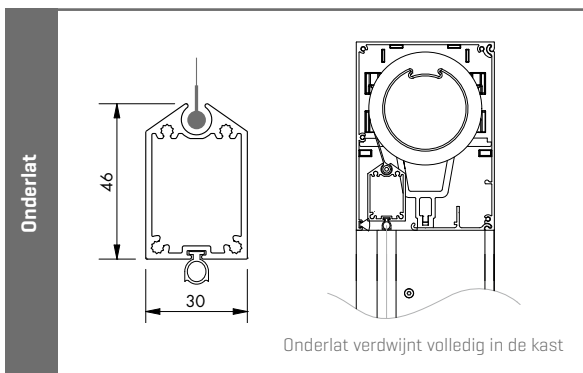
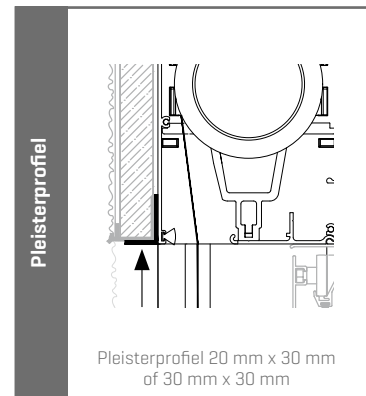
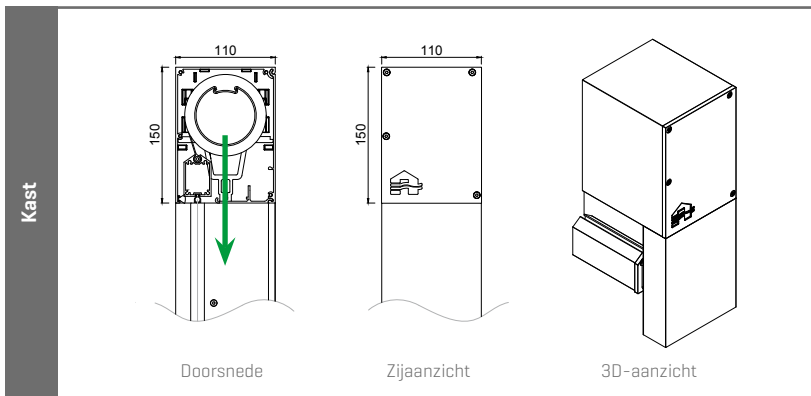


Opgelet:

- Bij de keuze van de smalle zijgeleider G moet de klant zelf iets demonteerbaar voorzien onder de kast om de doekset naar onderuit te kunnen demonteren (H = min. 680 mm).



TECHNISCHE TEKENINGEN



Kijkrichting bepaalt keuzeoptie kabeldoorvoer links of rechts

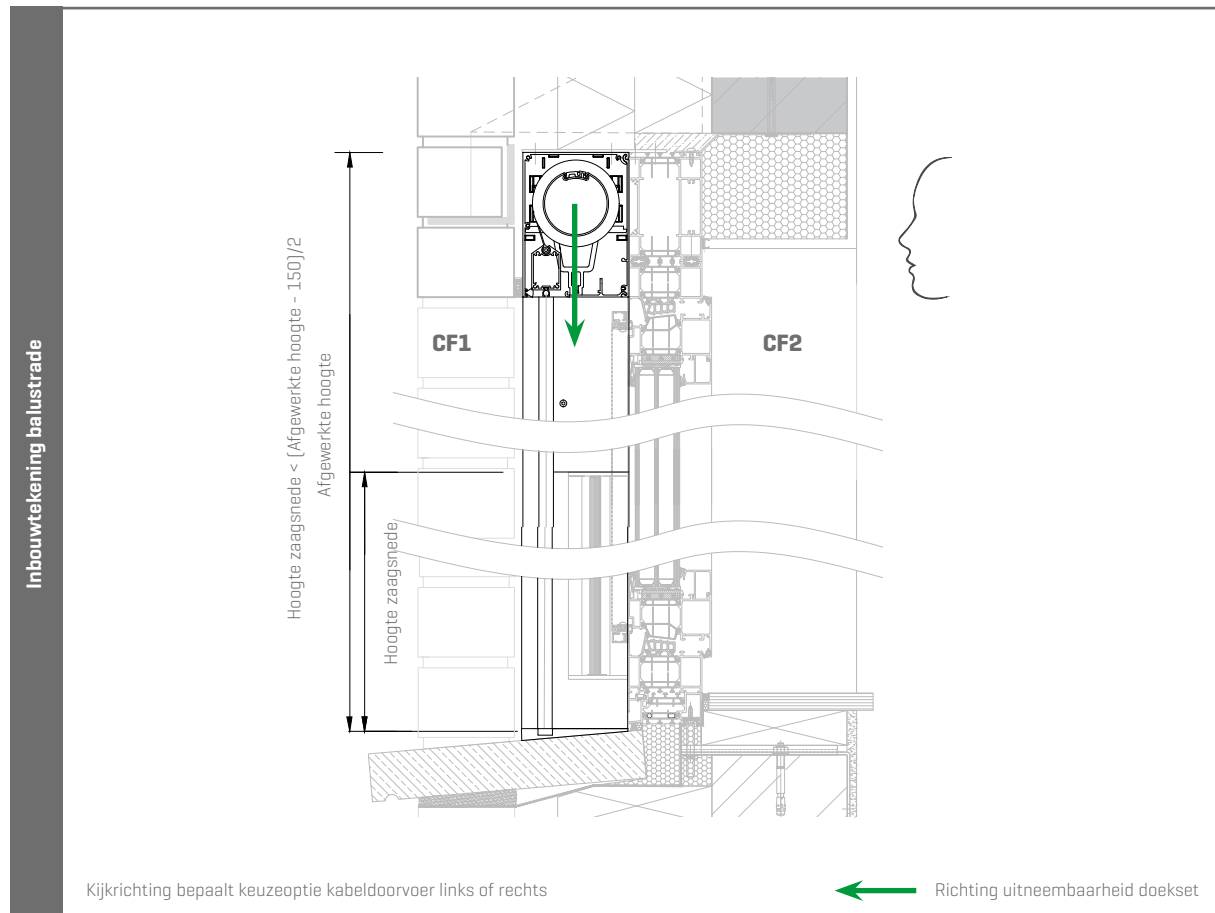
Positie raam

Richting uitneembaarheid doekset

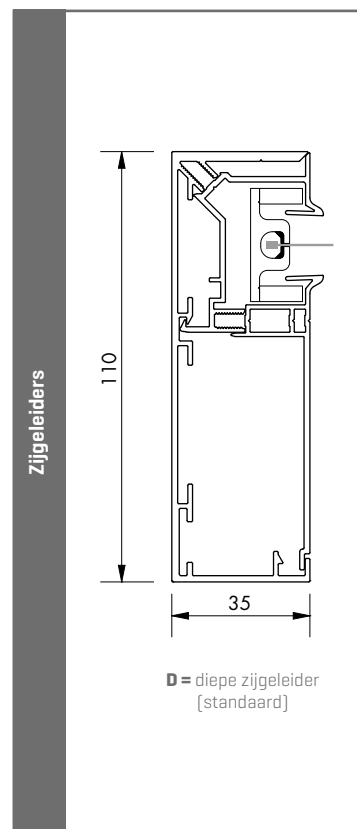
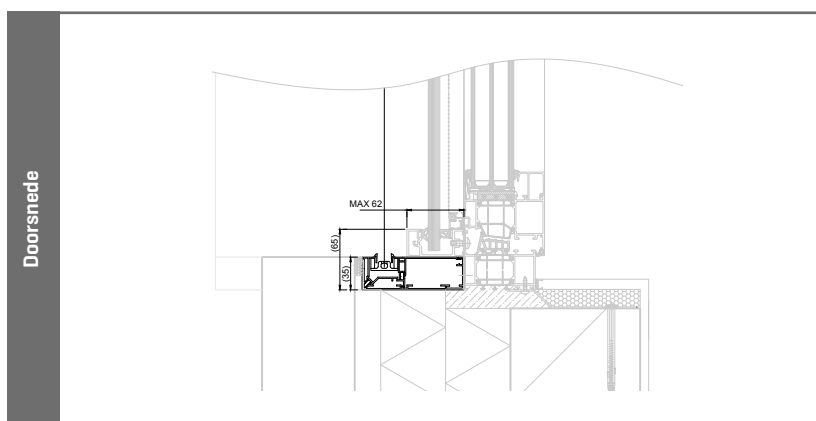
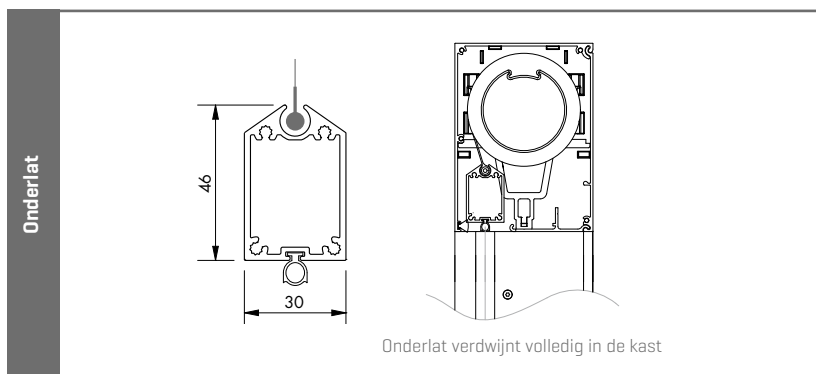
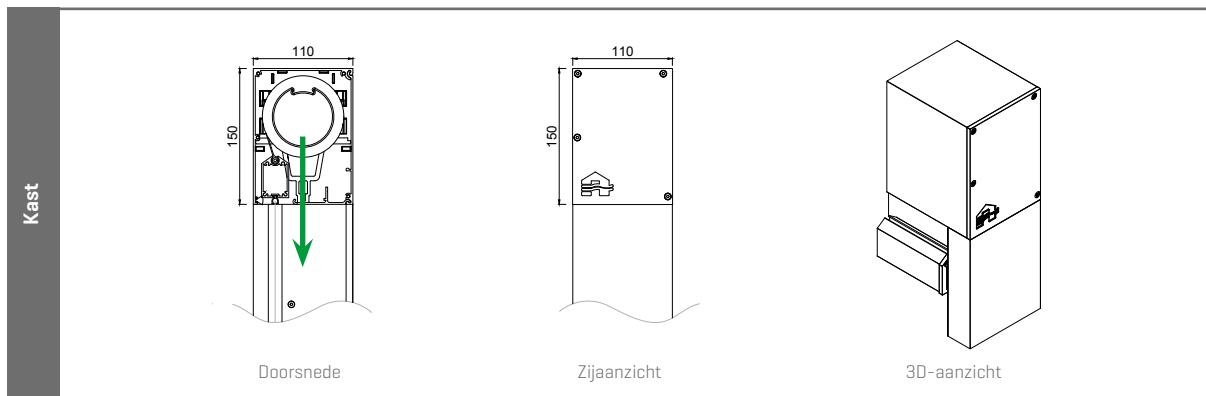
FIXSCREEN® 100 SLIM

Montagesituatie 7B (MS 7B): voorbouw of inbouw, voor het raam,
met volledig afgewerkte kast

TECHNISCHE TEKENINGEN VOOR TOEPASSING BIJ BALUSTRADE



TECHNISCHE TEKENINGEN VOOR TOEPASSING BIJ BALUSTRADE



Kijkrichting bepaalt keuzeoptie kabeldoorvoer links of rechts

☒ Positie raam

← Richting uitneembaarheid doekset

FIXSCREEN® 150





FIXSCREEN® 150

Montagesituatie 1 (MS 1): voorbouw, voor het raam, met volledig afgewerkte kast

VERTICAAL

WINDVAST

STANDAARD
(SCHUIF)RAAM

VOORBOUW

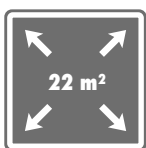


Square design



Softline design

- Geschikt voor grote afmetingen
- Discrete en esthetische integratie
- Doekset aan buitenzijde uitneembaar



TECHNISCHE GEGEVENS

Design		
Kastgrootte [HxD]	150 mm x 155 mm	
Kastverlenging [Breedte links en/of rechts]	500 mm	
Square	✓	
Softline	✓	
Onderlat intrekbaar	✓	
Vertrapte verzonken doekbuis	✓	
Windvastheid		
Windklasse EN13561:2004	3	
Gegarandeerde windweerstand	Tot 130 km/h in gesloten toestand	
Toepassing		
Nieuwbouw	✓	
Renovatie	✓	
Residentieel	✓	
Utiliteit	✓	
Bediening		
Gemotoriseerd	Detecto Rensonmotor Safety First	✓
	Somfy mechanische motor	✓
	Somfy, RTS radiogestuurde motor	✓
	Somfy, io radiogestuurde motor*	✓

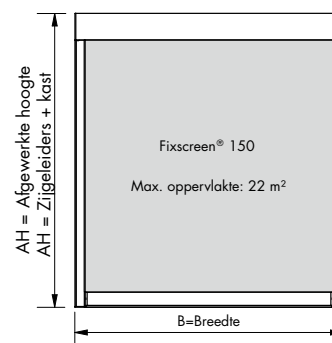
* Voor Maestria io gelden onderstaande beperkingen: Breedte \geq 1200 mm

Opgelet:

- Montage aanbevolen met minimum 2 personen. Gewicht: \pm 23 kg/lm.

AFMETINGEN

Gemotoriseerde bediening	Toepasbare doeken	Afmetingen	
Enkel screen	Glasvezeldoek Polyesterdoek Soltis Horizon 86 / Soltis Perform 92 Tuffscreen muggengaas	Min. breedte	905 mm
		Max. breedte	6000 mm
		Min. hoogte	300 mm
		Max. hoogte	6000 mm
		Max. oppervlakte	22 m ²
	Verduisterend glasvezeldoek Satiné 21154 Verduisterend polyesterdoek Soltis Opaque B92	Min. breedte	1000 mm
		Max. breedte	6000 mm
		Min. hoogte	300 mm
		Max. hoogte	4000 mm
		Max. oppervlakte	16 m ²
Gekoppeld screen	Idem 'enkel screen' 2-delig [1 of 2 motoren]	Min. breedte	1810 mm
		Max. breedte	6000 mm (Max. deelbreedte 5000 mm)
		Min. hoogte	300 mm
		Max. hoogte	6000 mm
		Max. totale oppervlakte [1 motor]	22 m ²
		Max. totale oppervlakte [2 motoren]	36 m ² (waarvan 1 deel met max. oppervlakte 22 m ²)



Opgelet:

- Detecto Rensonmotor Safety First: gekoppeld altijd met 2 motoren
- Indien gekoppeld met één motor en verduisterend doek, max. totale oppervlakte 16 m²

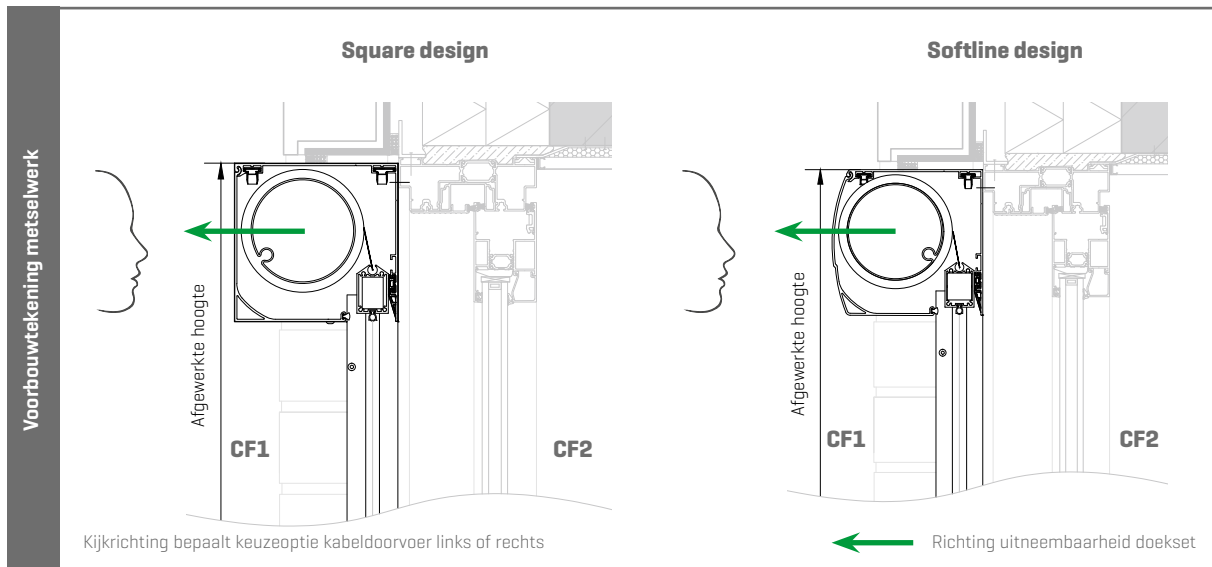
DUURZAAMHEID

Technologie	
Fixscreen-technologie	✓
Smooth-technologie	✓
Vernieuwde Fixscreen Connect&Go NEW	✓
Click&Safe-technologie	-
Certificaten	
DOP verklaring	DOP-2015SC00002
Windtunneltestverslag	N°113-25809
Duurzaamheidstestverslag	WTCB N°651 XE823 CAR4139
Garantie	
10 jaar garantie op lakwerk aluminium profielen	✓
7 jaar garantie op Fixscreen-technologie	✓
7 jaar garantie op Detecto motor	✓
5 jaar garantie op elektronische sturing van Somfy (motor & automatisatie)	✓
5 jaar productgarantie	✓
5 jaar garantie op doekcollectie	✓
5 jaar garantie op glansgraad	✓

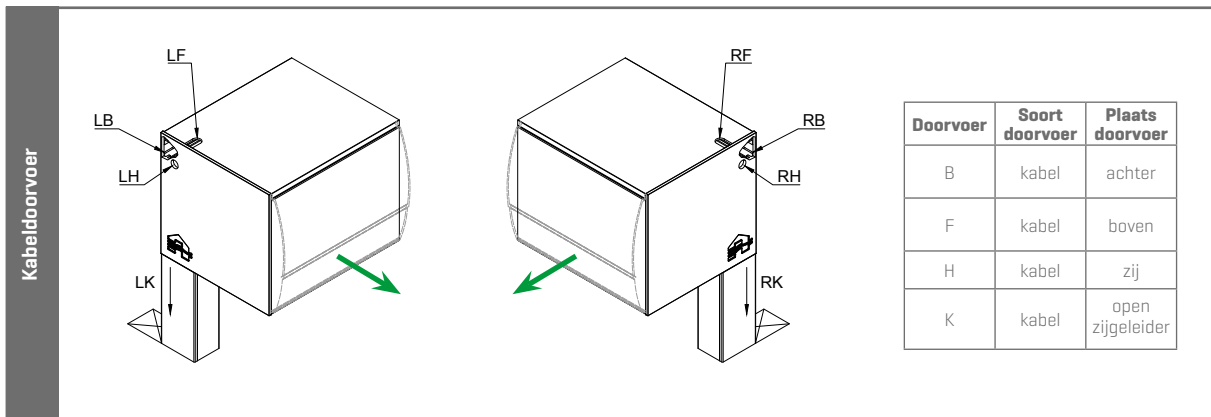
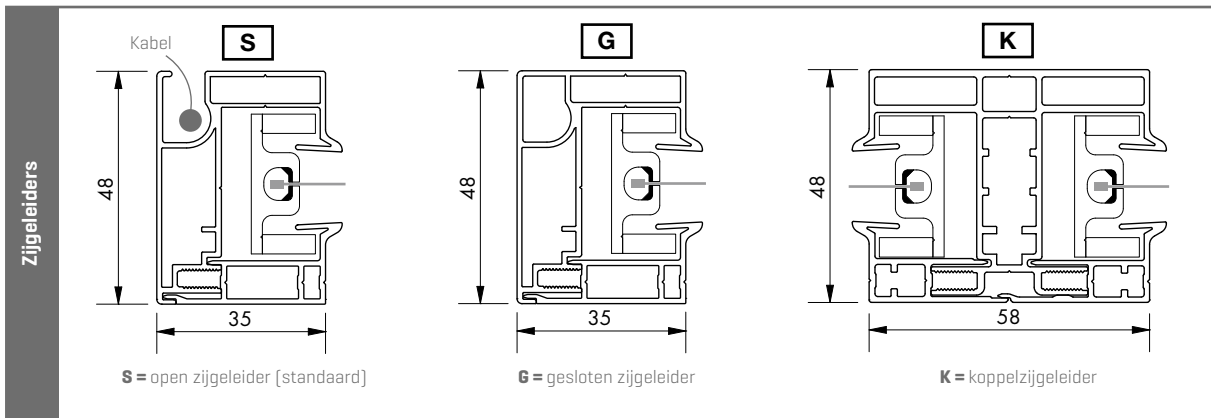
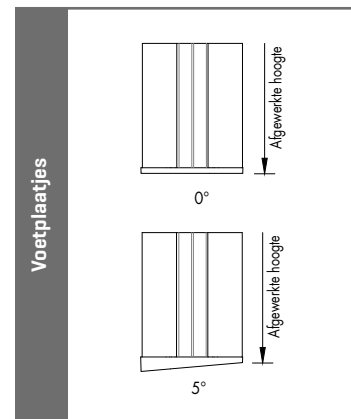
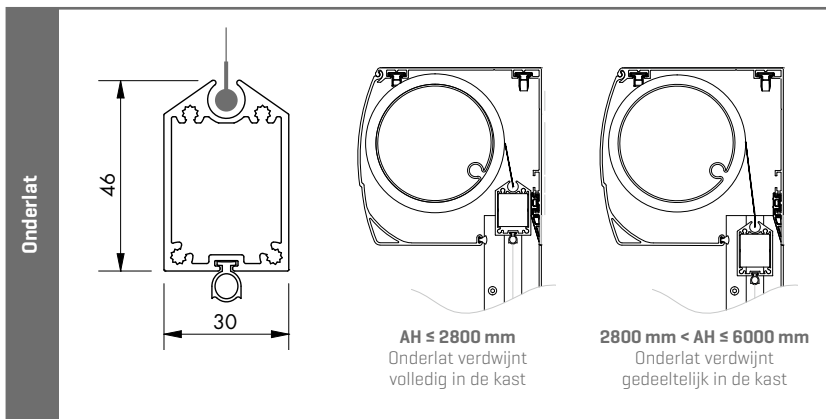
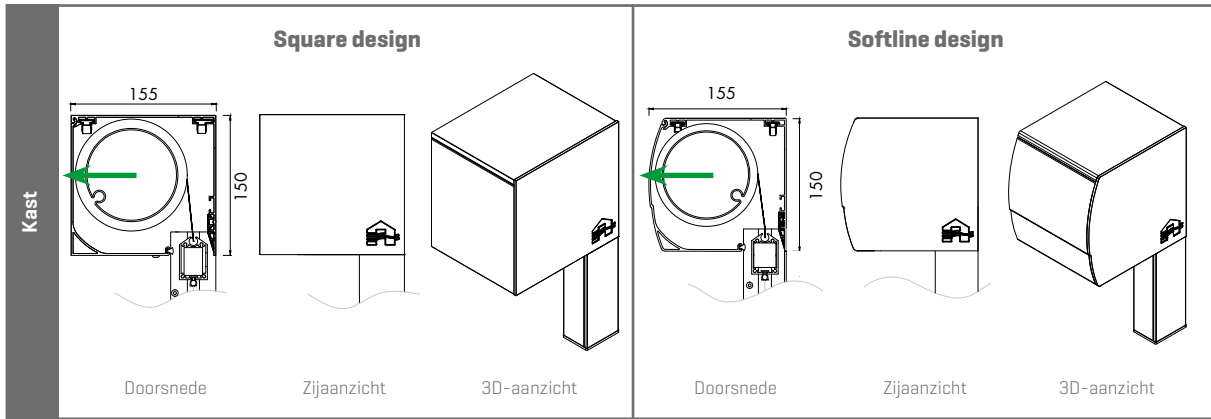
FIXSCREEN® 150

Montagesituatie 1 (MS 1): voorbouw, voor het raam,
met volledig afgewerkte kast

TECHNISCHE TEKENINGEN



TECHNISCHE TEKENINGEN



Kijkrichting bepaalt keuzeoptie kabeldoorvoer links of rechts

Richting uitneembaarheid doekset

Positie raam

FIXSCREEN® 150

Montagesituatie 1+ (MS 1+): voorbouw, voor het raam, op montagevoeten, met volledig afgewerkte kast

VERTICAAL

WINDVAST

STANDAARD
(SCHUIF)RAAM

VOORBOW



Square design



Softline design

- Geschikt voor vliesgevels
- Discrete en esthetische integratie
- Doekset aan buitenzijde uitneembaar



TECHNISCHE GEGEVENS

Design		
Kastgrootte [HxD]	150 mm x 155 mm	
Kastverlenging [Breedte links en/of rechts]	500 mm	
Square	✓	
Softline	✓	
Onderlat intrekbaar	✓	
Vertrapte verzonken doekbuis	✓	
Windvastheid		
Windklasse EN13561:2004	3	
Gegarandeerde windweerstand	Tot 80 km/h in gesloten toestand	
Toepassing		
Nieuwbouw	✓	
Renovatie	✓	
Residentieel	✓	
Utiliteit	✓	
Bediening		
Gemotoriseerd	Detecto Rensonmotor Safety First	✓
	Somfy mechanische motor	✓
	Somfy, RTS radiogestuurde motor	✓
	Somfy, io radiogestuurde motor	✓

Opgelet:

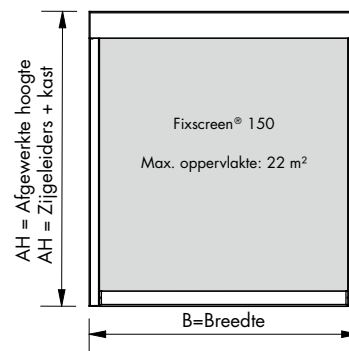
- Montage aanbevolen met minimum 2 personen. Gewicht: ± 23 kg/lm.

AFMETINGEN

Gemotoriseerde bediening	Toepasbare doeken	Afmetingen	
Enkel screen	Glasvezeldoek Polyesterdoek Soltis Horizon 86 / Soltis Perform 92	Min. breedte	905 mm
		Max. breedte	6000 mm
		Min. hoogte	300 mm
		Max. hoogte	6000 mm
		Max. oppervlakte	22 m ²
Aaneenschakelbaar	Benodigde tussenmaat (uitzetting): 1 mm per 1000 mm breedte		

Opgelet:

- Koppelen is niet mogelijk



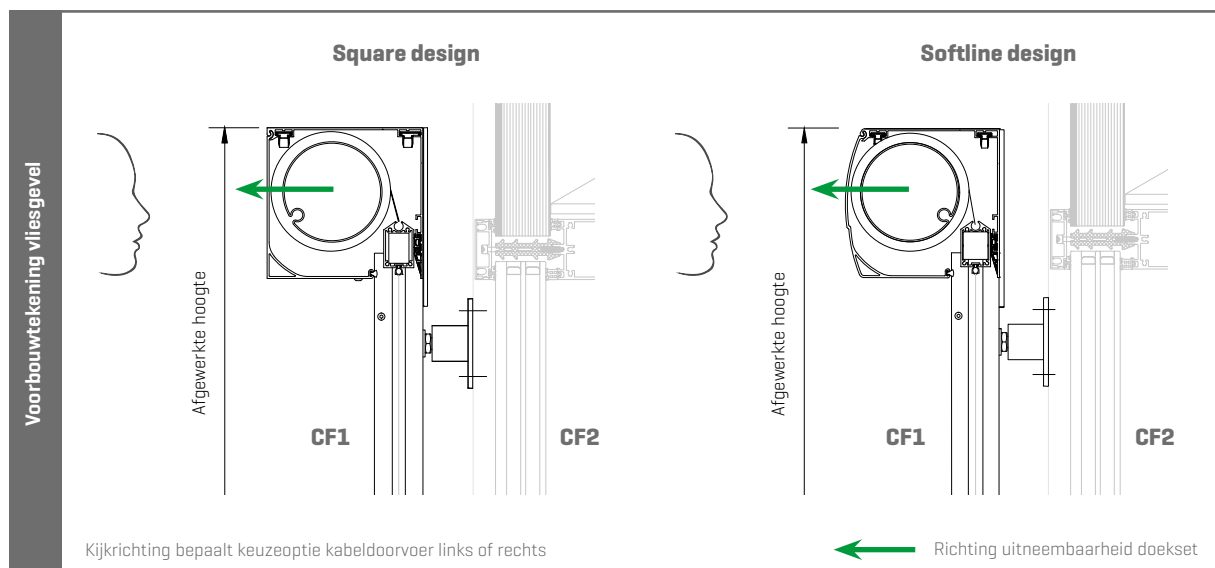
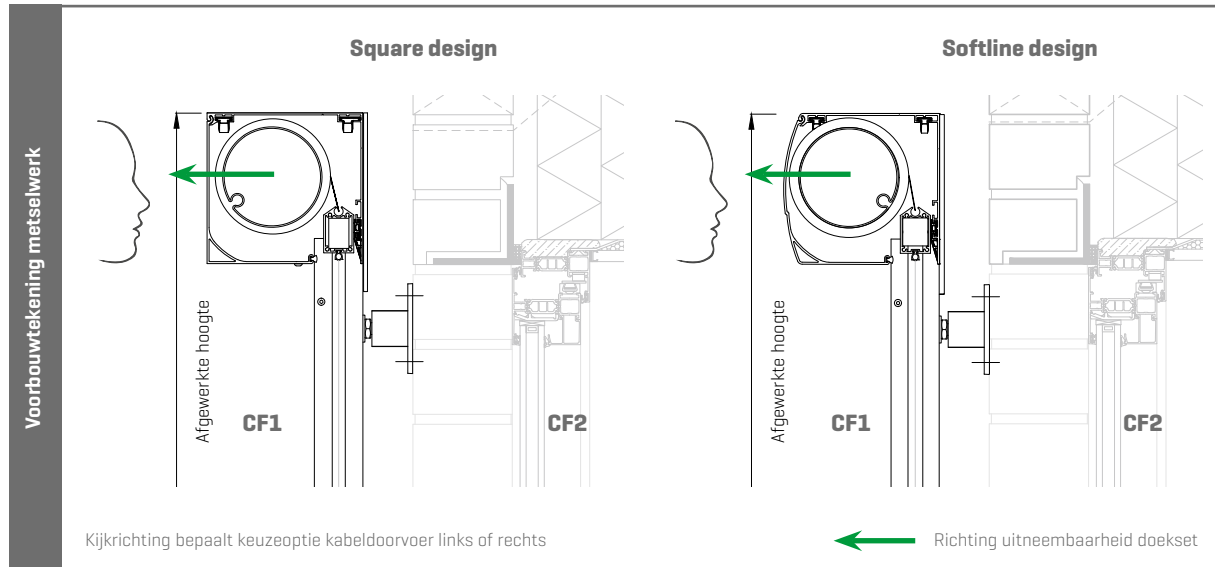
DUURZAAMHEID

Technologie	
Fixscreen-technologie	✓
Smooth-technologie	✓
Vernieuwde Fixscreen Connect&Go NEW	✓
Click&Safe-technologie	-
Certificaten	
DOP verklaring	DOP-2015SC00002
Windtunnelstestverslag	N°113-25809
Duurzaamheidstestverslag	WTCB N°651 XE823 CAR4139
Garantie	
10 jaar garantie op lakwerk aluminium profielen	✓
7 jaar garantie op Detecto motor	✓
5 jaar garantie op elektronische sturing van Somfy (motor & automatisatie)	✓
5 jaar garantie op Fixscreen-technologie	✓
5 jaar productgarantie	✓
5 jaar garantie op doekcollectie	✓
5 jaar garantie op glansgraad	✓

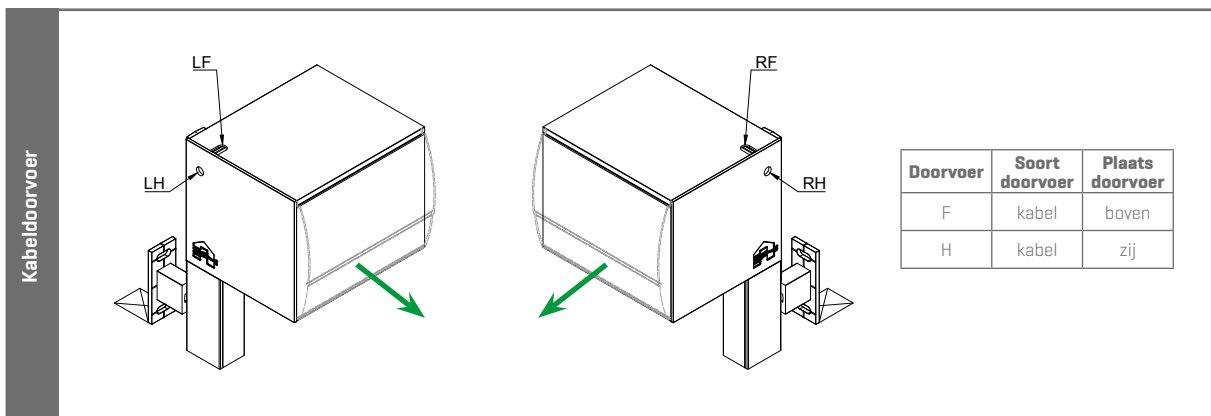
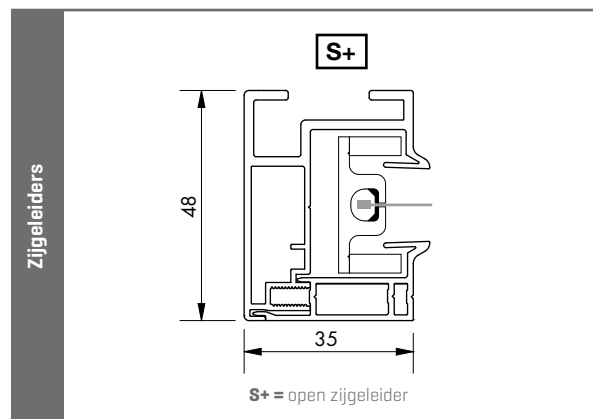
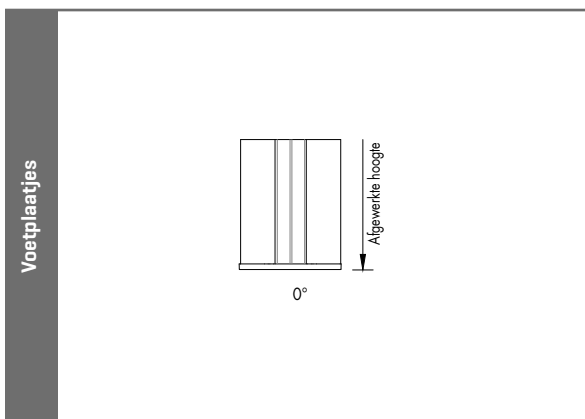
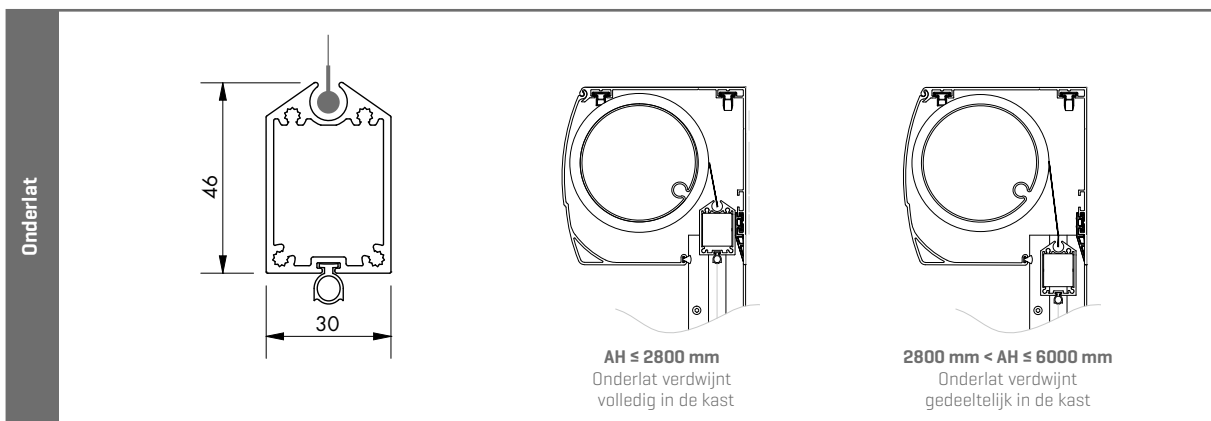
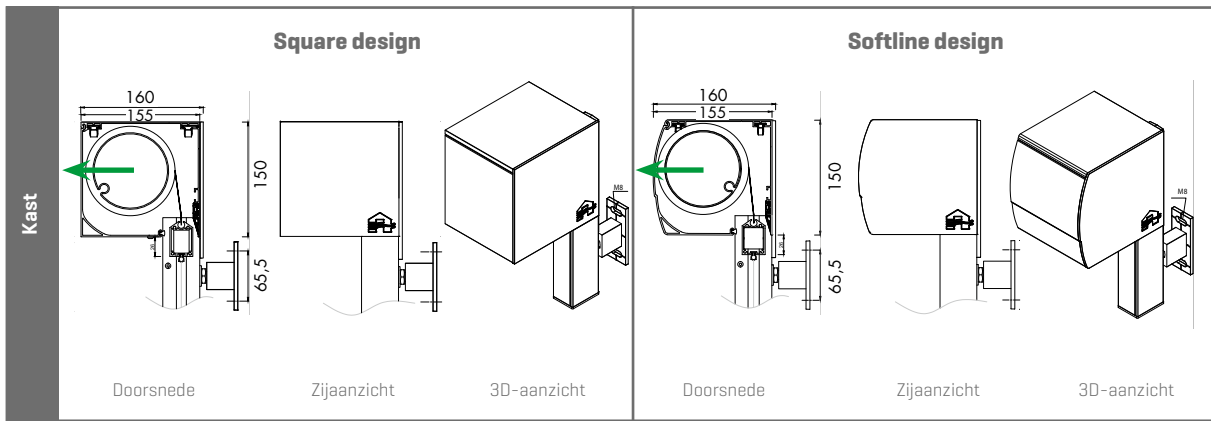
FIXSCREEN® 150

Montagesituatie 1+ (MS 1+): voorbouw, voor het raam, op montagevoeten, met volledig afgewerkte kast

TECHNISCHE TEKENINGEN



TECHNISCHE TEKENINGEN



Kijkrichting bepaalt keuzeoptie kabeldoorvoer links of rechts

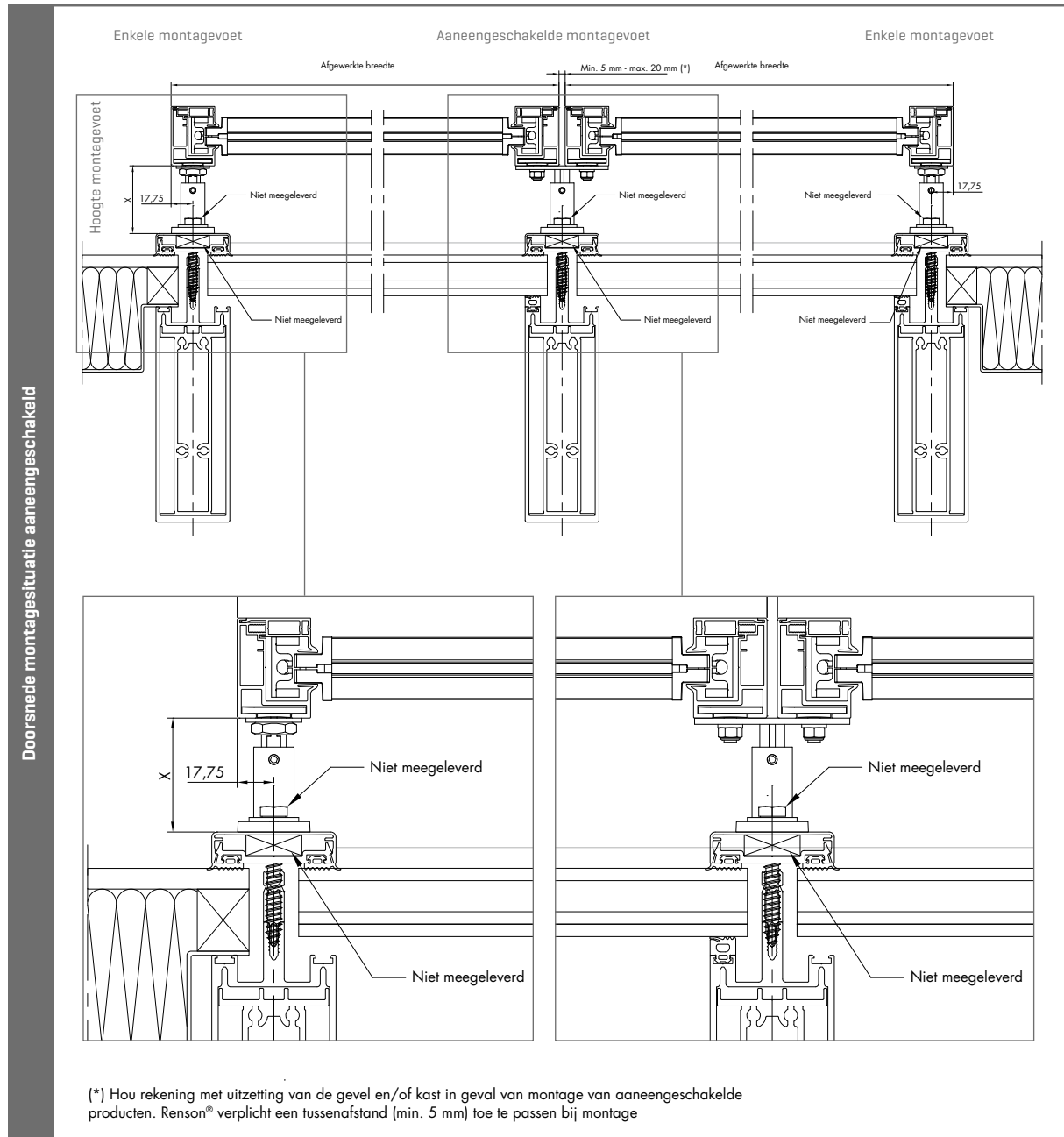
☒ Positie raam

Richting uitneembaarheid doekset

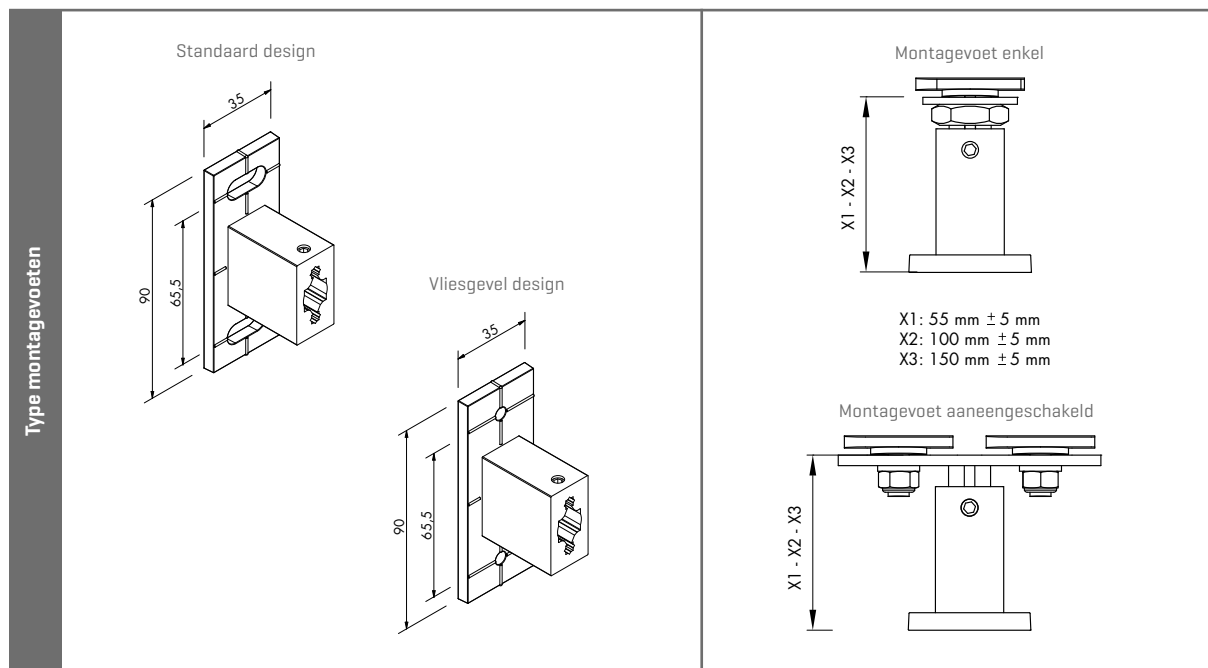
FIXSCREEN® 150

Montagesituatie 1+ (MS 1+): voorbouw, voor het raam, op montagevoeten, met volledig afgewerkte kast

TECHNISCHE TEKENINGEN



MONTAGEVOETEN



Bepaling aantal voeten in functie van breedte en hoogte [B x H]					
Enkel of aaneengeschakeld product					
[in mm]	aantal 'montagevoeten enkel' per zijgeleider		+	aantal 'montagevoeten aaneengeschakeld' per aaneenschakeling	
	voeten links / rechts			voeten midden	
type 55 mm					
Breedte ≤	4000	6000		4000	6000
Hoogte ≤					
2000	2	2		2	2
4000	2	2		2	3
5200	3	3		3	3
6000	4	4		4	4
type 100 mm					
Breedte ≤	4000	6000		4000	6000
Hoogte ≤					
2000	3	3		3	4
3100	4	4		4	5
4000	5	5		5	7
4600	7	7		7	7
5300	8	8		8	8
6000	9	9		9	9
type 150 mm					
Breedte ≤	4000	6000		4000	6000
Hoogte ≤					
2000	3	4		3	4
3100	4	5		4	5
4000	5	7		5	7
4600	7	7		7	7
5300	8	8		8	8
6000	9	9		9	9

FIXSCREEN® 150

Montagesituatie 4 (MS 4): inbouw, bovenop het raam,
met kast zonder afneembaar profiel

VERTICAAL

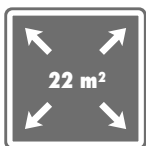
WINDVAST

STANDAARD
(SCHUIF)RAAM

INBOUW



- Geschikt voor grote afmetingen
- Onzichtbare integratie
- Doekset aan binnenzijde uitneembaar



TECHNISCHE GEGEVENS

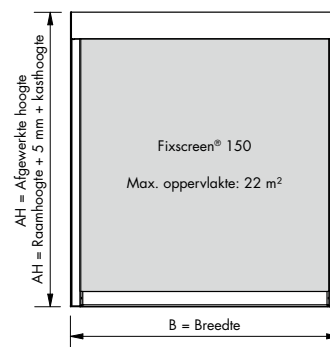
Design		
Kastgrootte [HxD]	150 mm x 155 mm	
Kastverlenging	-	
Square	✓	
Softline	-	
Onderlat intrekbaar	✓	
Vertrapte verzonken doekbuis	✓	
Windvastheid		
Windklasse EN13561:2004	3	
Gegarandeerde windweerstand	Tot 130 km/h in gesloten toestand	
Toepassing		
Nieuwbouw	✓	
Renovatie	✓	
Residentieel	✓	
Utiliteit	✓	
Bediening		
Gemotoriseerd	Detecto Rensonmotor Safety First	-
	Somfy mechanische motor	✓
	Somfy, RTS radiogestuurde motor	✓
	Somfy, io radiogestuurde motor	✓

Opgelet:

- De binnenzijde wordt afgewerkt door de schrijnwerker en moet demonteerbaar zijn
- Montage aanbevolen met minimum 2 personen. Gewicht: ± 23 kg/lm.

AFMETINGEN

Gemotoriseerde bediening	Toepasbare doeken	Afmetingen	
Enkel screen	Glasvezeldoek Polyesterdoek Soltis Horizon 86 / Soltis Perform 92 Tuffscreen muggengaas	Min. breedte	905 mm
		Max. breedte	6000 mm
		Min. hoogte	300 mm
		Max. hoogte	6000 mm
		Max. oppervlakte	22 m ²
	Verduisterend glasvezeldoek Satiné 21154 Verduisterend polyesterdoek Soltis Opaque B92	Min. breedte	1000 mm
		Max. breedte	6000 mm
		Min. hoogte	300 mm
		Max. hoogte	4000 mm
		Max. oppervlakte	16 m ²
Gekoppeld screen	Idem 'enkel screen' 2-delig [1 of 2 motoren]	Min. breedte	1810 mm
		Max. breedte [Max. deelbreedte 5000 mm]	6000 mm
		Min. hoogte	300 mm
		Max. hoogte	6000 mm
		Max. totale oppervlakte [1 motor]	22 m ²
		Max. totale oppervlakte [2 motoren]	36 m ² (waarvan 1 deel met max. oppervlakte 22 m ²)



Opgelet:

- Afgewerkte hoogte = raamhoogte + 5mm + kashoogte
- Indien gekoppeld met één motor en verduisterend doek, max. totale oppervlakte 16 m²

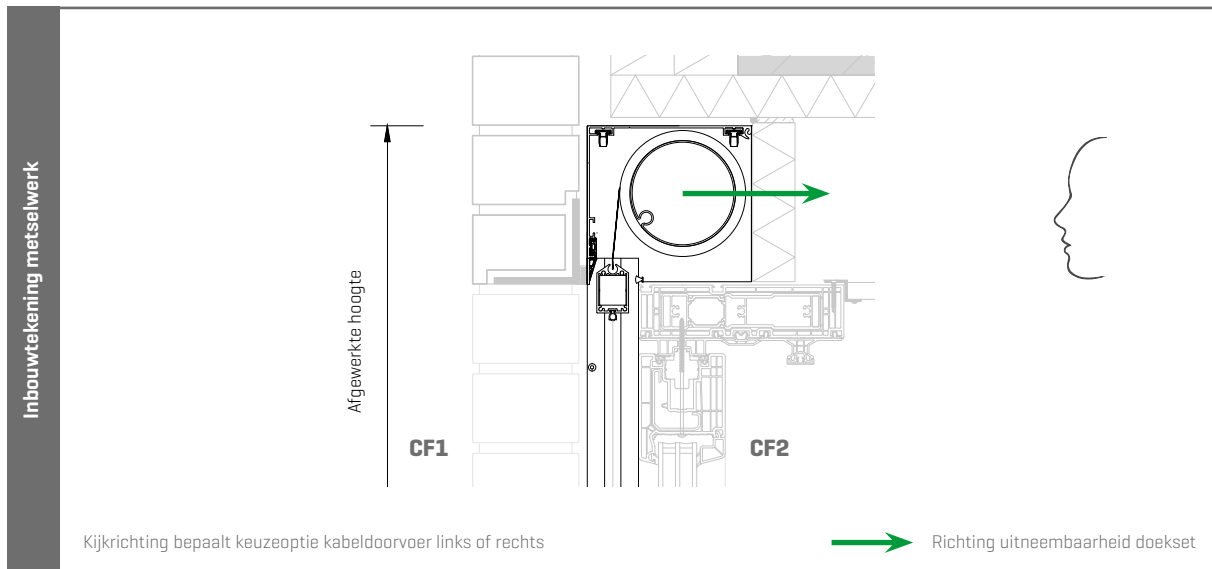
DUURZAAMHEID

Technologie	
Fixscreen-technologie	✓
Smooth-technologie	✓
Vernieuwde Fixscreen Connect&Go NEW	✓
Click&Safe-technologie	-
Certificaten	
DOP verklaring	DOP-2015SC00002
Windtunneltestverslag	N°113-25809
Duurzaamheidstestverslag	WTCB N°651 XE823 CAR4139
Garantie	
10 jaar garantie op lakwerk aluminium profielen	✓
7 jaar garantie op Fixscreen-technologie	✓
5 jaar garantie op elektronische sturing van Somfy (motor & automatisatie)	✓
5 jaar productgarantie	✓
5 jaar garantie op doekcollectie	✓
5 jaar garantie op glansgraad	✓

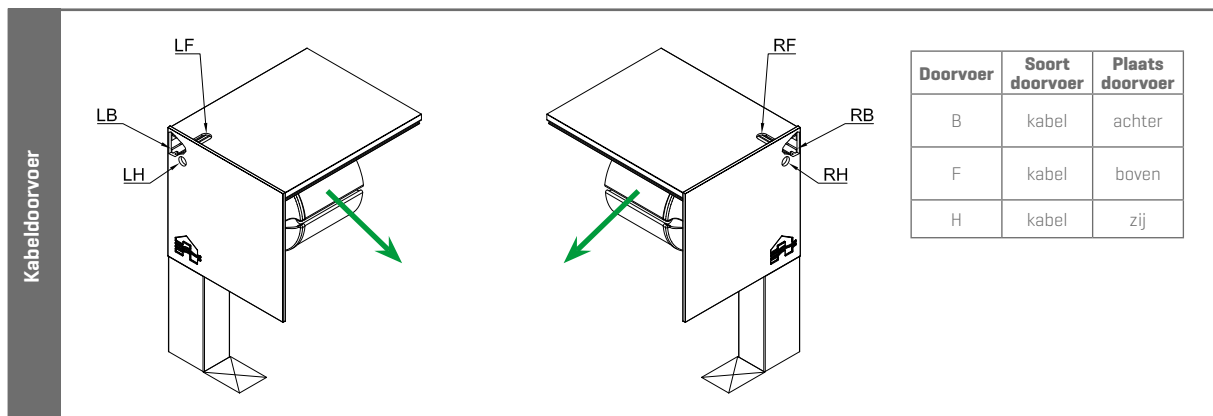
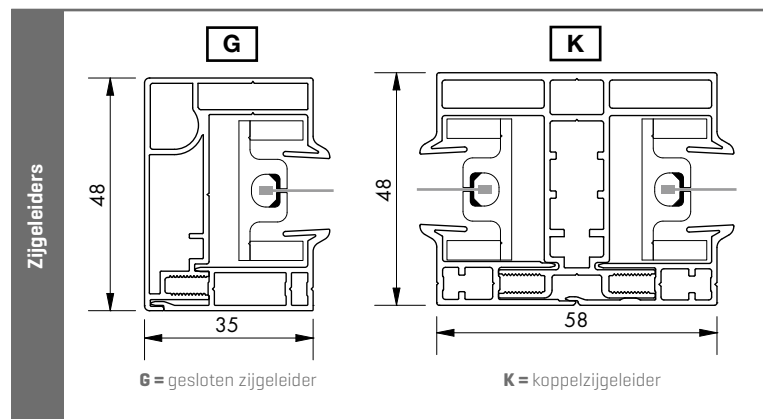
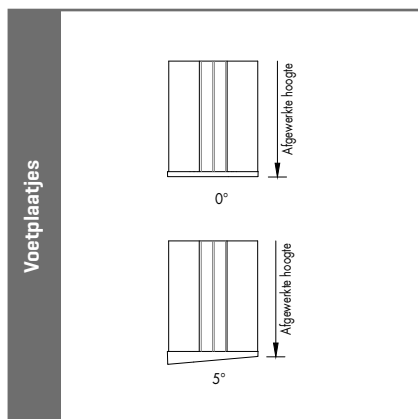
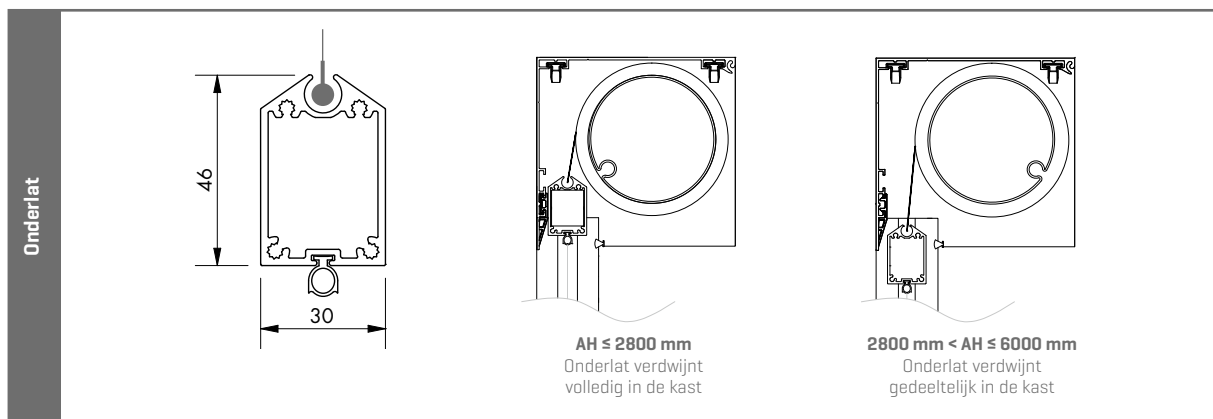
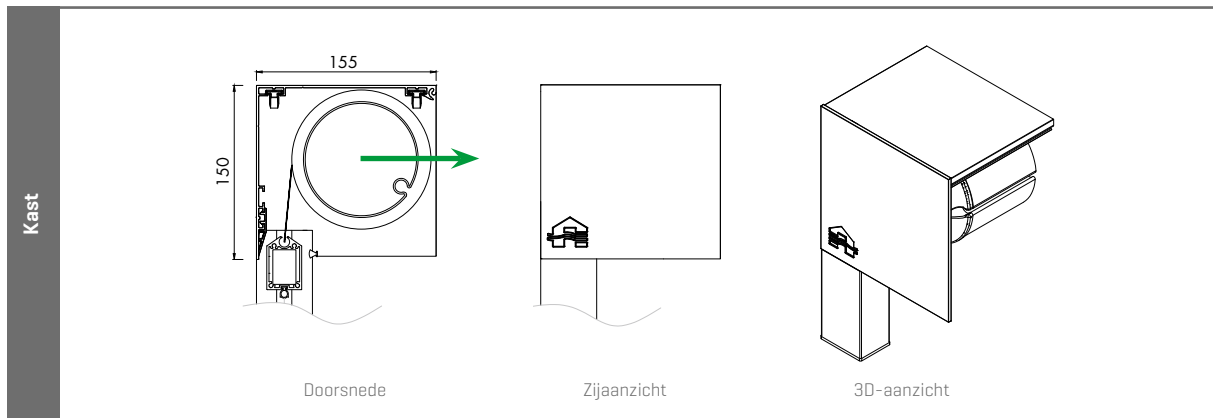
FIXSCREEN® 150

Montagesituatie 4 (MS 4): inbouw, bovenop het raam,
met kast zonder afneembaar profiel

TECHNISCHE TEKENINGEN



TECHNISCHE TEKENINGEN



Kijkrichting bepaalt keuzeoptie kabeldoorvoer links of rechts

Positie raam

Richting uitneembaarheid doekset

FIXSCREEN® 150

Montagesituatie 6 (MS 6): voorbouw, voor het raam,
met volledig afgewerkte kast

VERTICAAL

WINDVAST

STANDAARD
(SCHUIF)RAAM

VOORBOUW

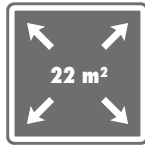


Square design



Softline design

- Geschikt voor grote afmetingen
- Discrete en esthetische integratie
- Doekset aan binnenzijde uitneembaar



TECHNISCHE GEGEVENS

Design		
Kastgrootte [HxD]	150 mm x 155 mm	
Kastverlenging [Breedte linkes en/of rechts]	500 mm	
Square	✓	
Softline	✓	
Onderlat intrekbaar	✓	
Vertrapte verzonken doekbuis	✓	
Windvastheid		
Windklasse EN13561:2004	3	
Gegarandeerde windweerstand	Tot 130 km/h in gesloten toestand	
Toepassing		
Nieuwbouw	✓	
Renovatie	✓	
Residentieel	✓	
Utiliteit	✓	
Bediening		
Gemotoriseerd	Detecto Rensonmotor Safety First	✓
	Somfy mechanische motor	✓
	Somfy, RTS radiogestuurde motor	✓
	Somfy, io radiogestuurde motor*	✓

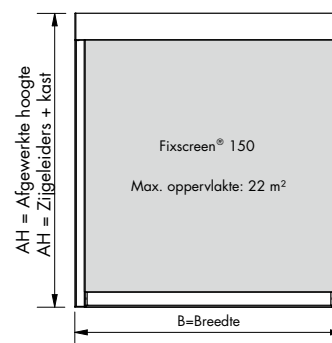
* Voor Maestria io gelden onderstaande beperkingen: Breedte \geq 1200 mm

Opgelet:

- Montage aanbevolen met minimum 2 personen. Gewicht: \pm 23 kg/lm.

AFMETINGEN

Gemotoriseerde bediening	Toepasbare doeken	Afmetingen	
Enkel screen	Glasvezeldoek Polyesterdoek Soltis Horizon 86 / Soltis Perform 92 Tuffscreen muggengaas	Min. breedte	905 mm
		Max. breedte	6000 mm
		Min. hoogte	300 mm
		Max. hoogte	6000 mm
		Max. oppervlakte	22 m ²
	Verduisterend glasvezeldoek Satiné 21154 Verduisterend polyesterdoek Soltis Opaque B92	Min. breedte	1000 mm
		Max. breedte	6000 mm
		Min. hoogte	300 mm
		Max. hoogte	4000 mm
		Max. oppervlakte	16 m ²
Gekoppeld screen	Idem 'enkel screen' 2-delig [1 of 2 motoren]	Min. breedte	1590 mm
		Max. breedte	6000 mm [Max. deelbreedte 5000 mm]
		Min. hoogte	300 mm
		Max. hoogte	6000 mm
		Max. totale oppervlakte [1 motor]	22 m ²
		Max. totale oppervlakte [2 motoren]	36 m ² (waarvan 1 deel met max. oppervlakte 22 m ²)



Opgelet:

- Detecto Rensonmotor Safety First: gekoppeld altijd met 2 motoren
- Indien gekoppeld met één motor en verduisterend doek, max. totale oppervlakte 16 m²

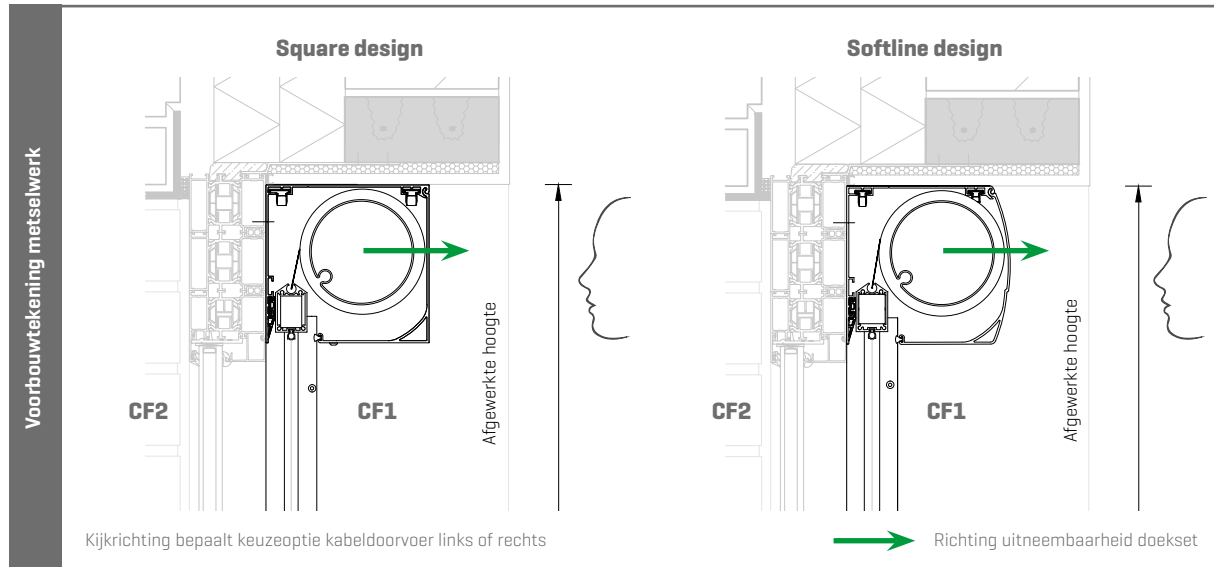
DUURZAAMHEID

Technologie	
Fixscreen-technologie	✓
Smooth-technologie	✓
Vernieuwde Fixscreen Connect&Go NEW	✓
Click&Safe-technologie	-
Certificaten	
DOP verklaring	DOP-2015SC00002
Windtunneltestverslag	N°113-25809
Duurzaamheidstestverslag	WTCB N°651 XE823 CAR4139
Garantie	
10 jaar garantie op lakwerk aluminium profielen	✓
7 jaar garantie op Fixscreen-technologie	✓
7 jaar garantie op Detecto motor	✓
5 jaar garantie op elektronische sturing van Somfy (motor & automatisatie)	✓
5 jaar productgarantie	✓
5 jaar garantie op doekcollectie	✓
5 jaar garantie op glansgraad	✓

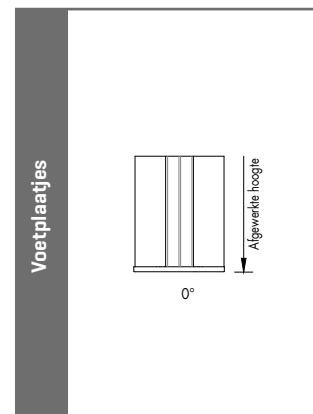
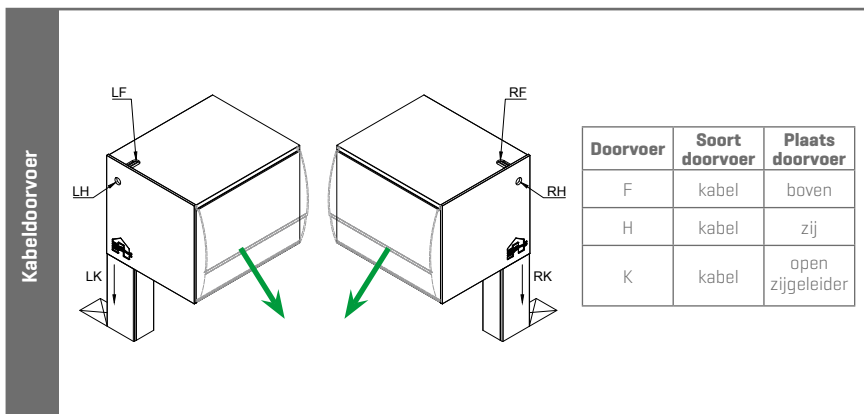
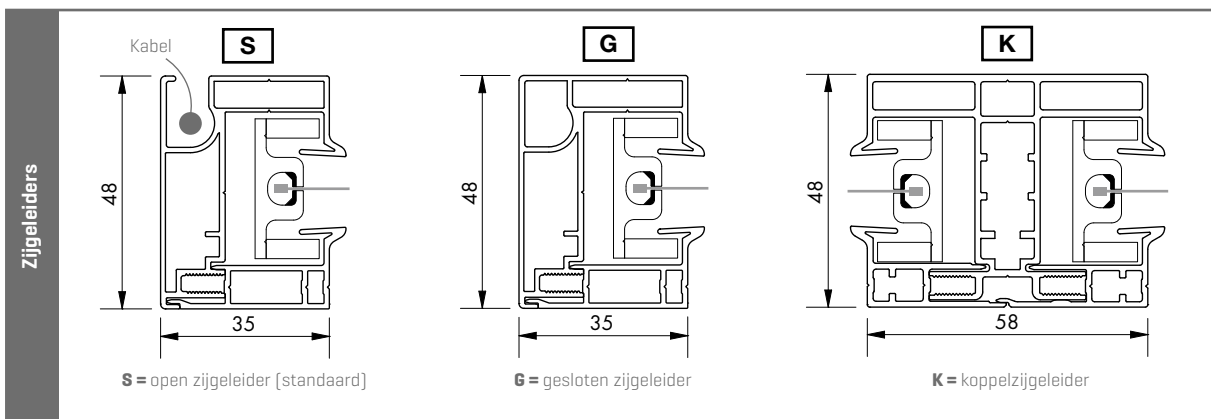
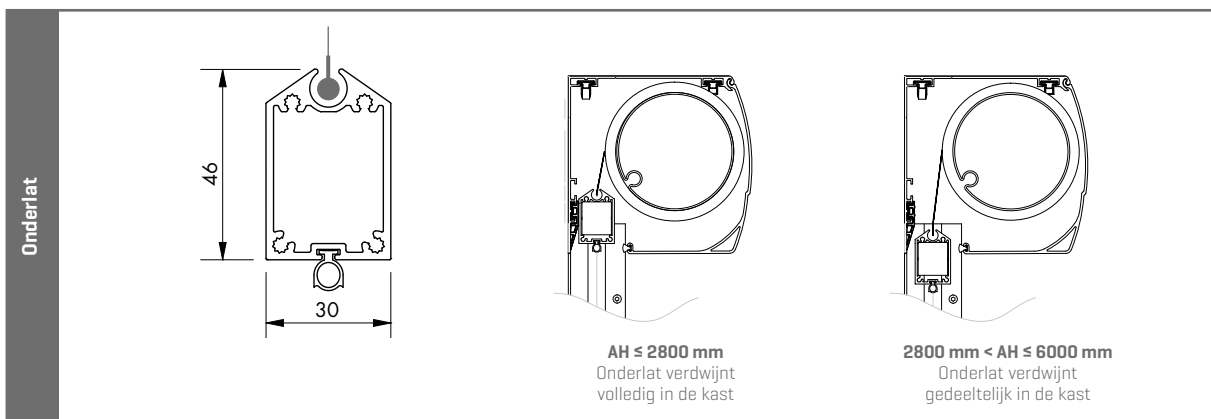
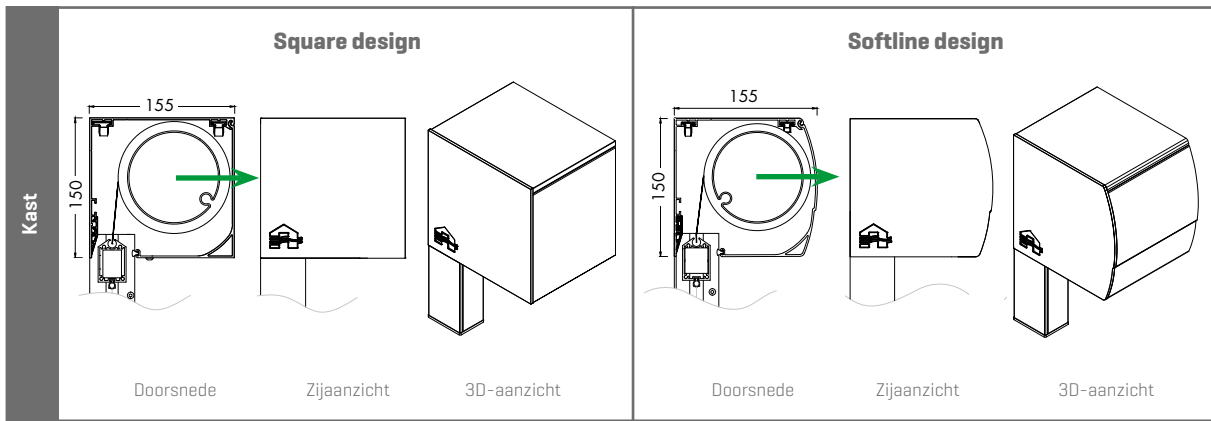
FIXSCREEN® 150

Montagesituatie 6 (MS 6): voorbouw, voor het raam,
met volledig afgewerkte kast

TECHNISCHE TEKENINGEN



TECHNISCHE TEKENINGEN



Kijkrichting bepaalt keuzeoptie kabeldoorvoer links of rechts

☒ Positie raam

Richting uitneembaarheid doekset

FIXSCREEN® 150

Montagesituatie 7A (MS 7A): inbouw, voor het raam,
met volledig afgewerkte kast

VERTICAAL

WINDVAST

STANDAARD
(SCHUIF)RAAM

INBOUW



Metselwerk



Pleisterwerk

- Doek dicht bij het raam
- Geschikt voor grote afmetingen
- Onzichtbare integratie
- Doekset aan onderzijde uitneembaar



TECHNISCHE GEGEVENS

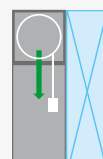
Design		
Kastgrootte [HxD]	150 mm x 155 mm	
Kastverlenging [Breedte linkes en/of rechts]	500 mm	
Square	✓	
Softline	-	
Onderlat intrekbaar	✓	
Vertrapte verzonken doekbuis	✓	
Windvastheid		
Windklasse EN13561:2004	3	
Gegarandeerde windweerstand	Tot 130 km/h in gesloten toestand	
Toepassing		
Nieuwbouw	✓	
Renovatie	✓	
Residentieel	✓	
Utiliteit	✓	
Bediening		
Gemotoriseerd	Detecto Rensonmotor Safety First	✓
	Somfy mechanische motor	✓
	Somfy, RTS radiogestuurde motor	✓
	Somfy, io radiogestuurde motor	✓

Opgelet:

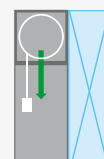
- Montage aanbevolen met minimum 2 personen. Gewicht: ± 23 kg/lm.
- Kastverlenging niet mogelijk bij zijgeleider D
- Pleisterprofiel is optioneel

Tip:

Als een deurhendel, greep van een schuifdeur of vliegenraam de vrije loop van het doek eventueel zou verhinderen, kies dan voor montagesituatie 7B [zie pag. 86]. Zo loopt het doek weg van het raam en wordt een vrije loop verzekerd.



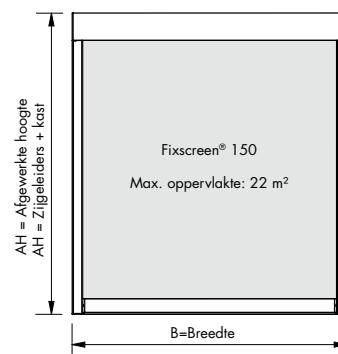
MS 7A



MS 7B

AFMETINGEN

Gemotoriseerde bediening	Toepasbare doeken	Afmetingen	
Enkel screen	Glasvezeldoek Polyesterdoek Soltis Horizon 86 / Soltis Perform 92 Tuffscreen muggengaas	Min. breedte	909 mm
		Max. breedte	6000 mm
		Min. hoogte	300 mm
		Max. hoogte	6000 mm
	Verduisterend glasvezeldoek Satiné 21154 Verduisterend polyesterdoek Soltis Opaque B92	Max. oppervlakte	22 m ²
		Min. breedte	1000 mm
		Max. breedte	6000 mm
		Min. hoogte	300 mm
Gekoppeld screen	Idem 'enkel screen' 2-delig [1 of 2 motoren]	Max. hoogte	4000 mm
		Max. oppervlakte	16 m ²
		Min. breedte	1818 mm
		Max. breedte	6000 mm [Max. deelbreedte 5000 mm]
		Min. hoogte	300 mm
		Max. hoogte	6000 mm
		Max. totale oppervlakte [1 motor]	22 m ²
		Max. totale oppervlakte [2 motoren]	36 m ² [waarvan 1 deel met max. oppervlakte 22 m ²]



Opgelet:

- Detecto Rensonmotor Safety First: gekoppeld altijd met 2 motoren
- Indien gekoppeld met één motor en verduisterend doek, max. totale oppervlakte 16 m²

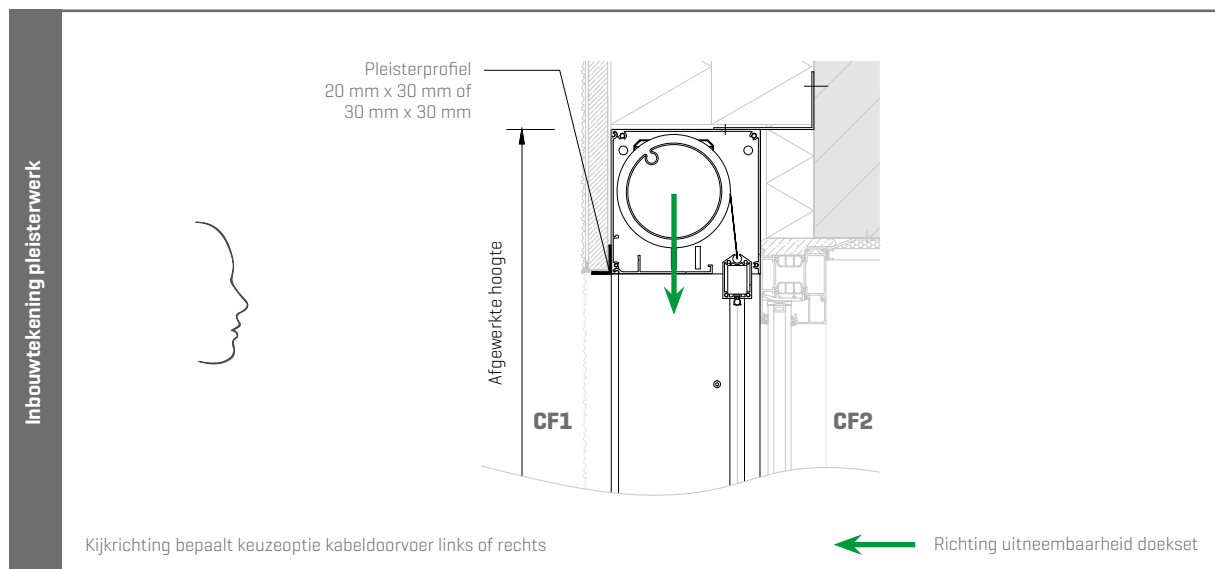
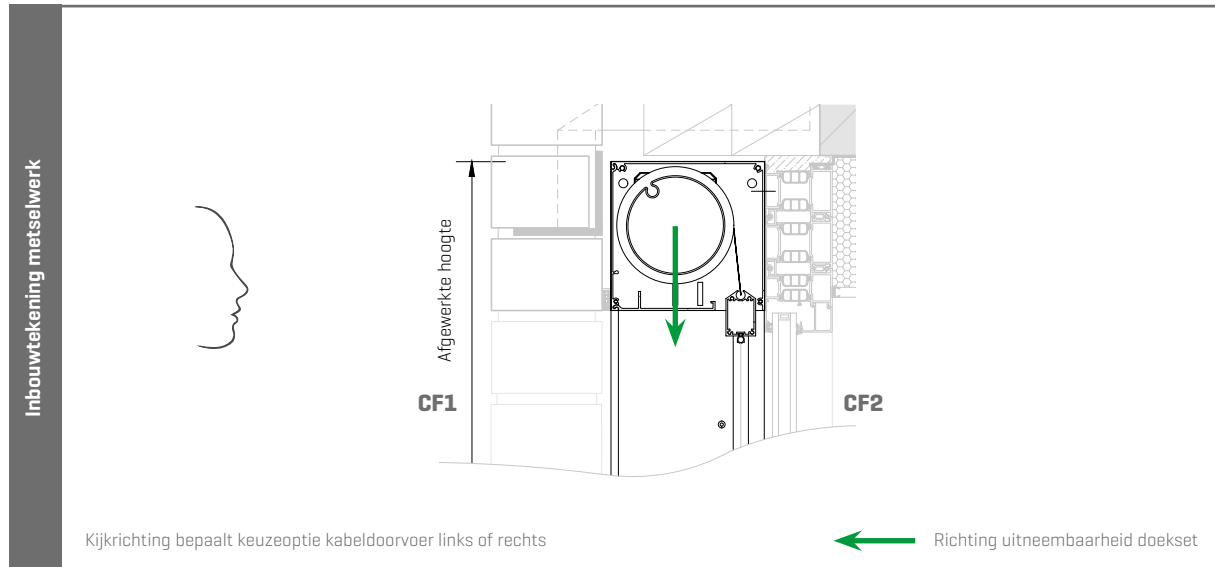
DUURZAAMHEID

Technologie	
Fixscreen-technologie	✓
Smooth-technologie	✓
Vernieuwde Fixscreen Connect&Go NEW	✓
Click&Safe-technologie	-
Certificaten	
DOP verklaring	DOP-2015SC00002
Windtunneltestverslag	N°113-25809
Duurzaamheidstestverslag	WTCB N°651 XE823 CAR4139
Garantie	
10 jaar garantie op lakwerk aluminium profielen	✓
7 jaar garantie op Fixscreen-technologie	✓
7 jaar garantie op Detecto motor	✓
5 jaar garantie op elektronische sturing van Somfy [motor & automatisatie]	✓
5 jaar productgarantie	✓
5 jaar garantie op doekcollectie	✓
5 jaar garantie op glansgraad	✓

FIXSCREEN® 150

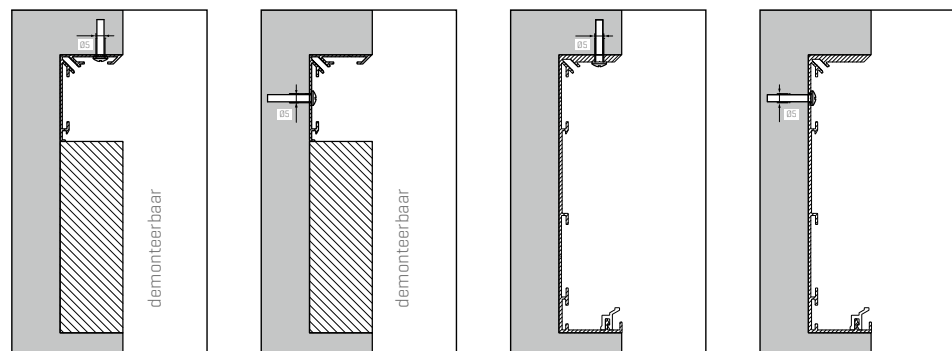
Montagesituatie 7A (MS 7A): inbouw, voor het raam,
met volledig afgewerkte kast

TECHNISCHE TEKENINGEN

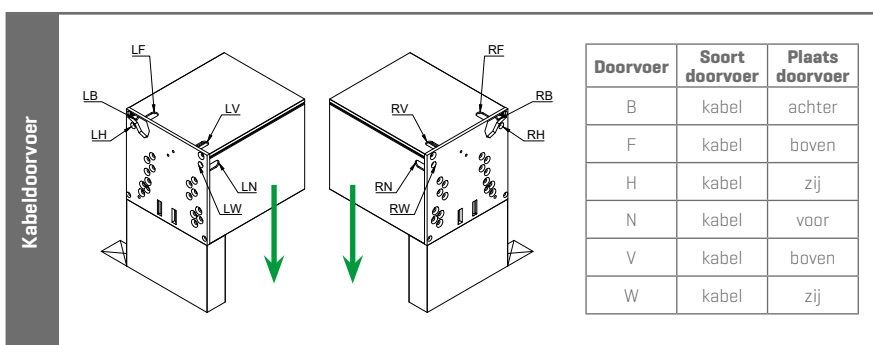
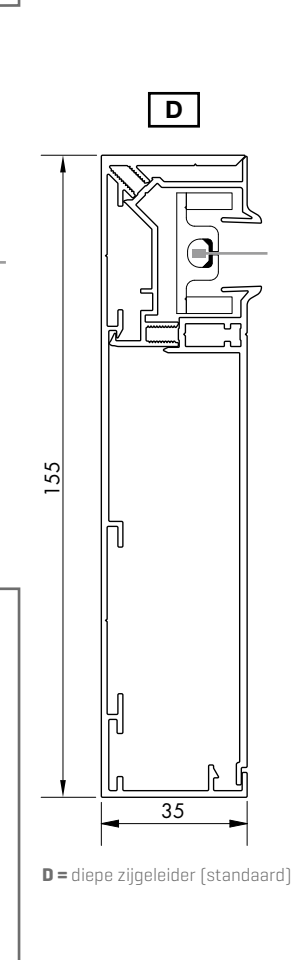
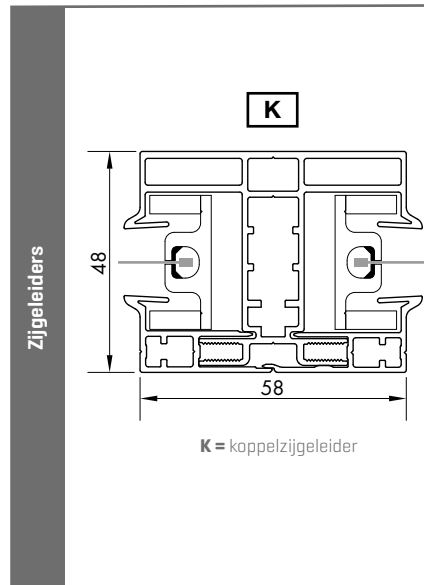
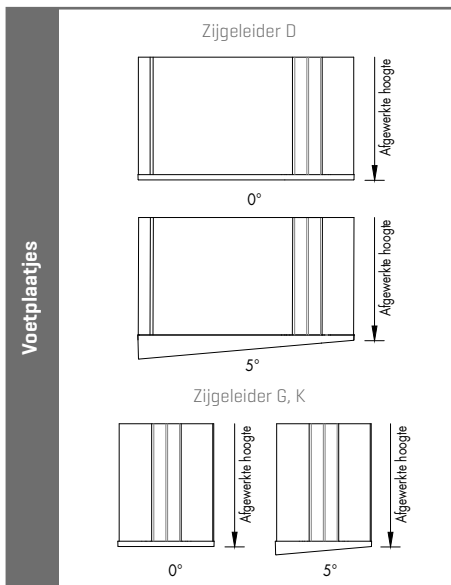
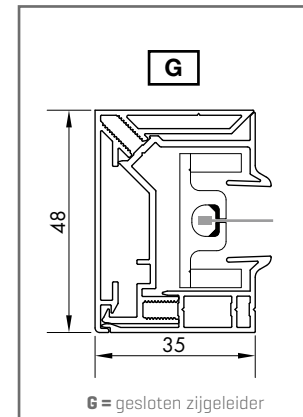
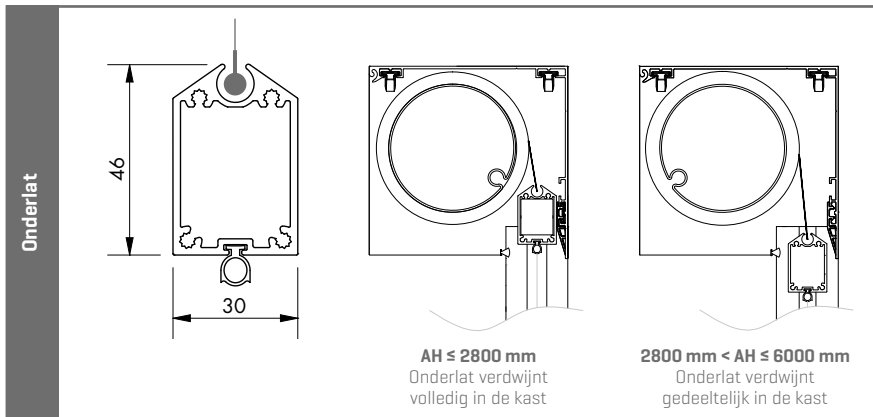
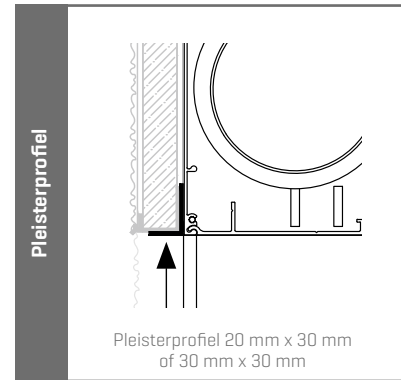
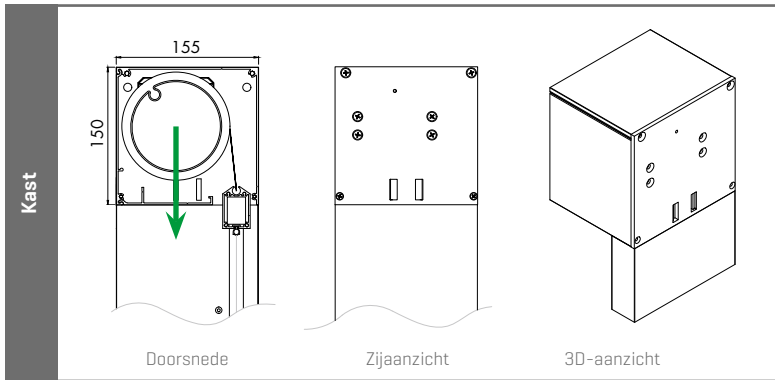


Opgelet:

- Bij de keuze van de smalle zijgeleider G moet de klant zelf iets demonteerbaar voorzien onder de kast om de doekset naar onderuit te kunnen demonteren. [H = min. 680 mm]



TECHNISCHE TEKENINGEN



Kijkrichting bepaalt keuzeoptie kabeldoorvoer links of rechts

☒ Positie raam

➔ Richting uitneembaarheid doekset

FIXSCREEN® 150

Montagesituatie 7B (MS 7B): inbouw, voor het raam,
met volledig afgewerkte kast

VERTICAAL

WINDVAST

STANDAARD
(SCHUIF)RAAM

INBOUW



Metselwerk



Pleisterwerk

- Doek weg van het raam, perfect te combineren met muggengaas, deurklink, ...
- Geschikt voor renovatie
- Onzichtbare integratie
- Doekset aan onderzijde uitneembaar



TECHNISCHE GEGEVENS

Design		
Kastgrootte [HxD]	150 mm x 155 mm	
Kastverlenging [Breedte linkes en/of rechts]	500 mm	
Square	✓	
Softline	-	
Onderlat intrekbaar	✓	
Vertrapte verzonken doekbuis	✓	
Windvastheid		
Windklasse EN13561:2004	3	
Gegarandeerde windweerstand	Tot 130 km/h in gesloten toestand	
Toepassing		
Nieuwbouw	✓	
Renovatie	✓	
Residentieel	✓	
Utiliteit	✓	
Bediening		
Gemotoriseerd	Detecto Rensonmotor Safety First	✓
	Somfy mechanische motor	✓
	Somfy, RTS radiogestuurde motor	✓
	Somfy, io radiogestuurde motor	✓

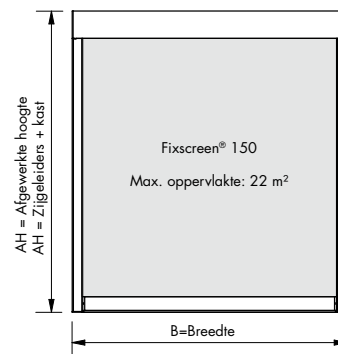
Opgelet:

- Montage aanbevolen met minimum 2 personen. Gewicht: ± 23 kg/lm.
- Kastverlenging niet mogelijk bij zijgeleider D
- Let erop dat het raam in de volledige breedte open moet kunnen voor het afregelen van de eindpunten, in geval van een mechanische motor.
- Pleisterprofiel is optioneel

Bij Fixscreen 150 MS7B kan optioneel gekozen worden om een zaagsnede aan te brengen in de diepe zijgeleider indien een balustrade geplaatst wordt, zodat achteraf eenvoudig het tussenprofiel en voorprofiel van de zijgeleider kunnen gedemonteerd worden bij service. Zie tekeningen p. 88-89

AFMETINGEN

Gemotoriseerde bediening	Toepasbare doeken	Afmetingen	
Enkel screen	Glasvezeldoek Polyesterdoek Soltis Horizon 86 / Soltis Perform 92 Tuffscreen muggengaas	Min. breedte	909 mm
		Max. breedte	6000 mm
		Min. hoogte	300 mm
		Max. hoogte	6000 mm
		Max. oppervlakte	22 m ²
	Verduisterend glasvezeldoek Satiné 21154 Verduisterend polyesterdoek Soltis Opaque B92	Min. breedte	1000 mm
		Max. breedte	6000 mm
		Min. hoogte	300 mm
		Max. hoogte	4000 mm
		Max. oppervlakte	16 m ²



Opgelet:

- Koppelen is niet mogelijk

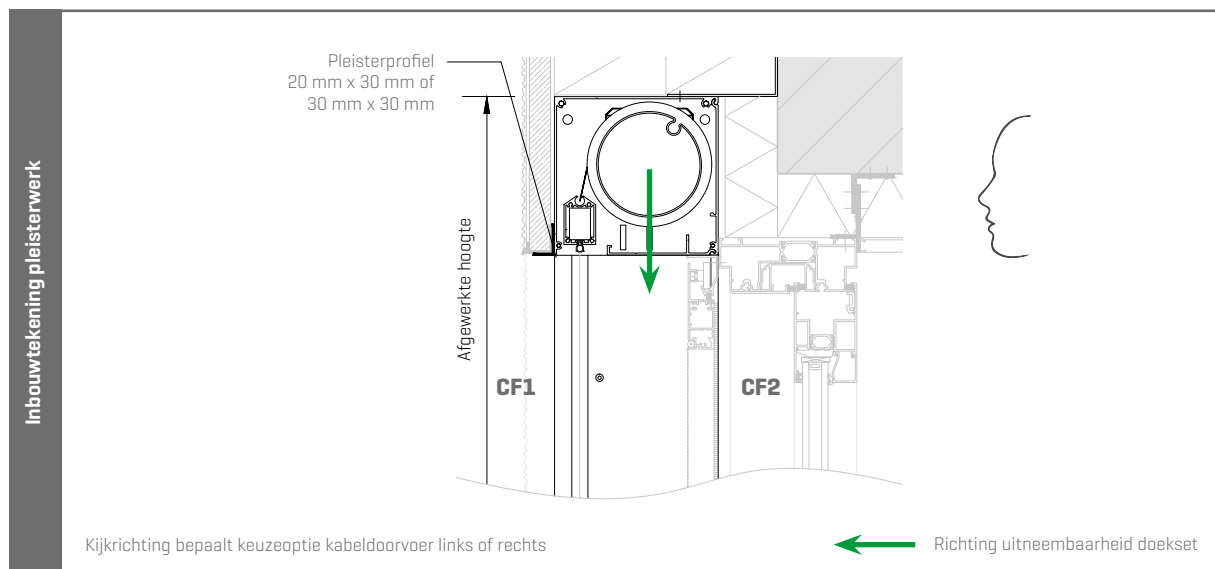
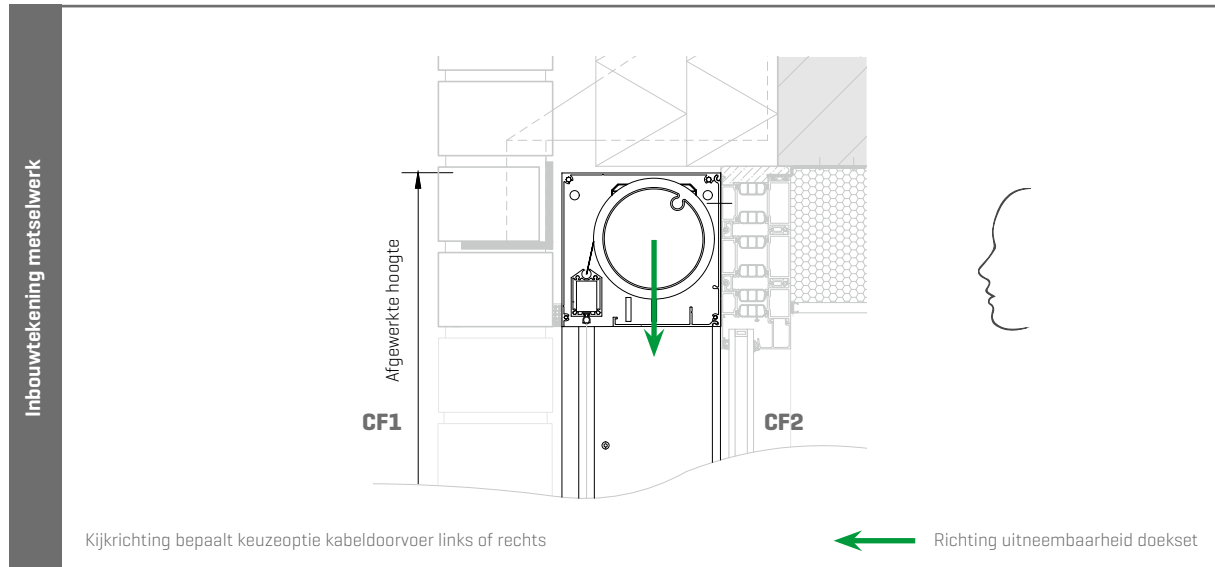
DUURZAAMHEID

Technologie	
Fixscreen-technologie	✓
Smooth-technologie	✓
Vernieuwde Fixscreen Connect&Go NEW	✓
Click&Safe-technologie	-
Certificaten	
DOP verklaring	DOP-2015SC00002
Windtunneltestverslag	N°113-25809
Duurzaamheidstestverslag	WTCB N°651 XE823 CAR4139
Garantie	
10 jaar garantie op lakwerk aluminium profielen	✓
7 jaar garantie op Fixscreen-technologie	✓
7 jaar garantie op Detecto motor	✓
5 jaar garantie op elektronische sturing van Somfy (motor & automatisatie)	✓
5 jaar productgarantie	✓
5 jaar garantie op doekcollectie	✓
5 jaar garantie op glansgraad	✓

FIXSCREEN® 150

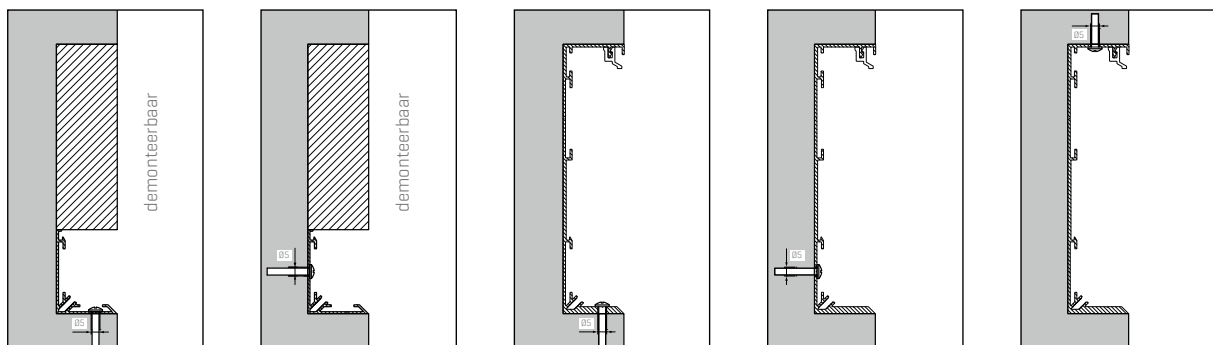
Montagesituatie 7B (MS 7B): inbouw, voor het raam,
met volledig afgewerkte kast

TECHNISCHE TEKENINGEN

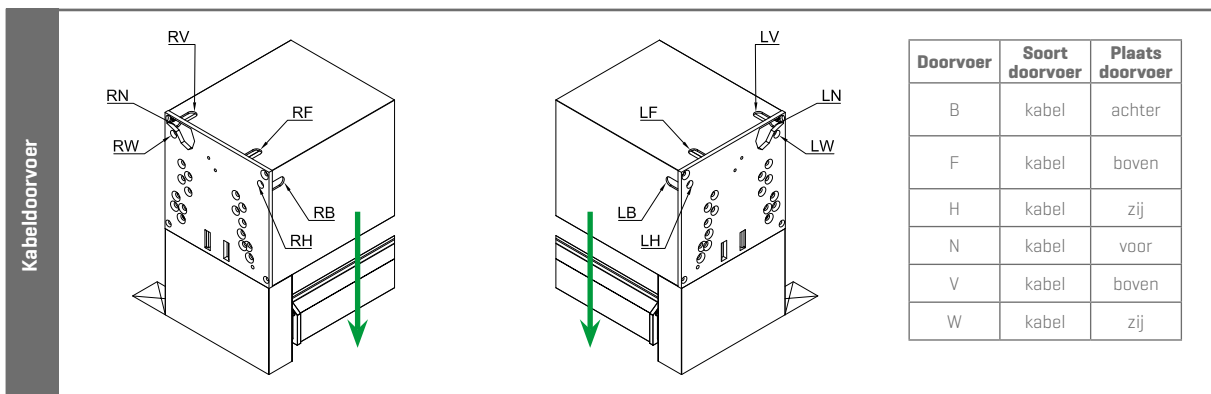
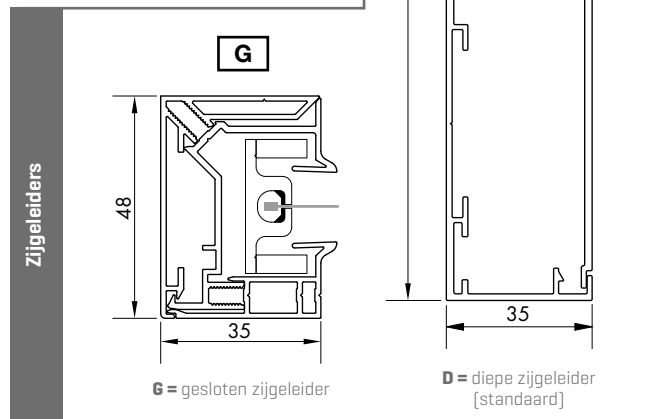
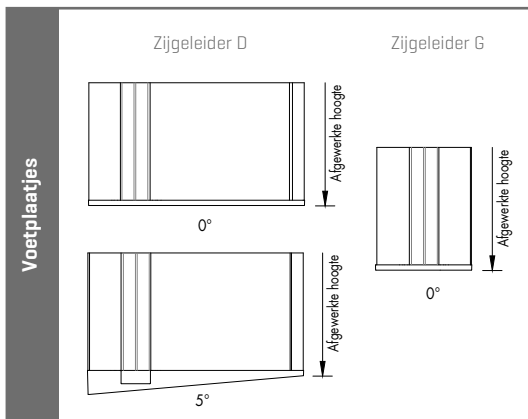
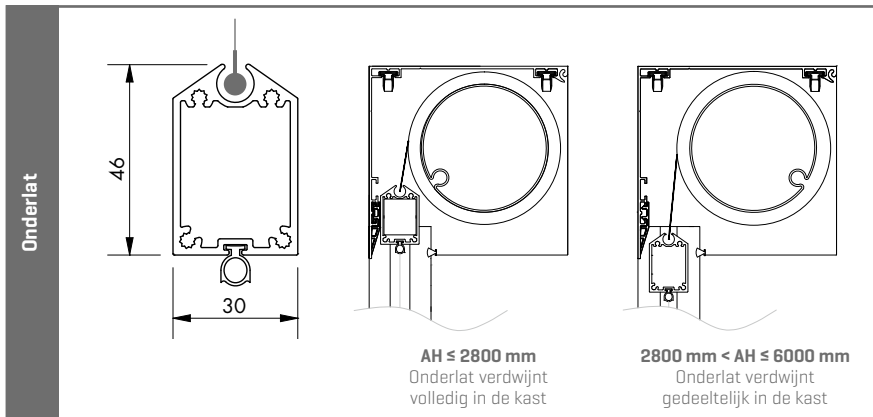
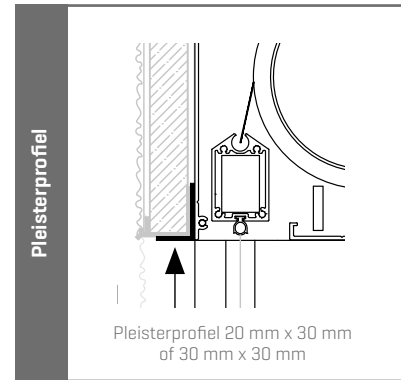
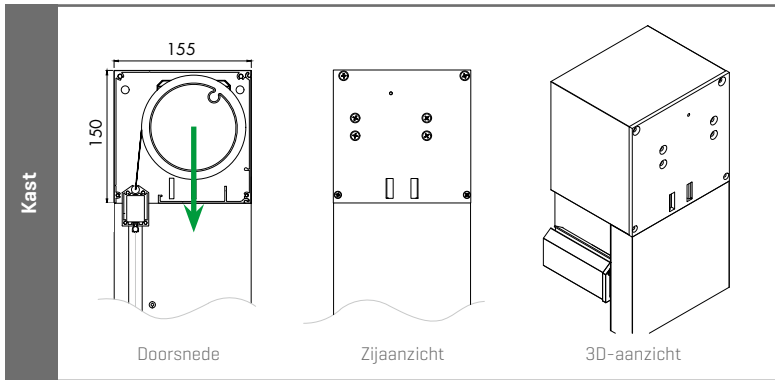


Opgelet:

- Bij de keuze van de smalle zijgeleider G moet de klant zelf iets demonteerbaar voorzien onder de kast om de doekset naar onderuit te kunnen demonteren. [H = min. 680 mm]



TECHNISCHE TEKENINGEN



Kijkrichting bepaalt keuzeoptie kabeldoorvoer links of rechts

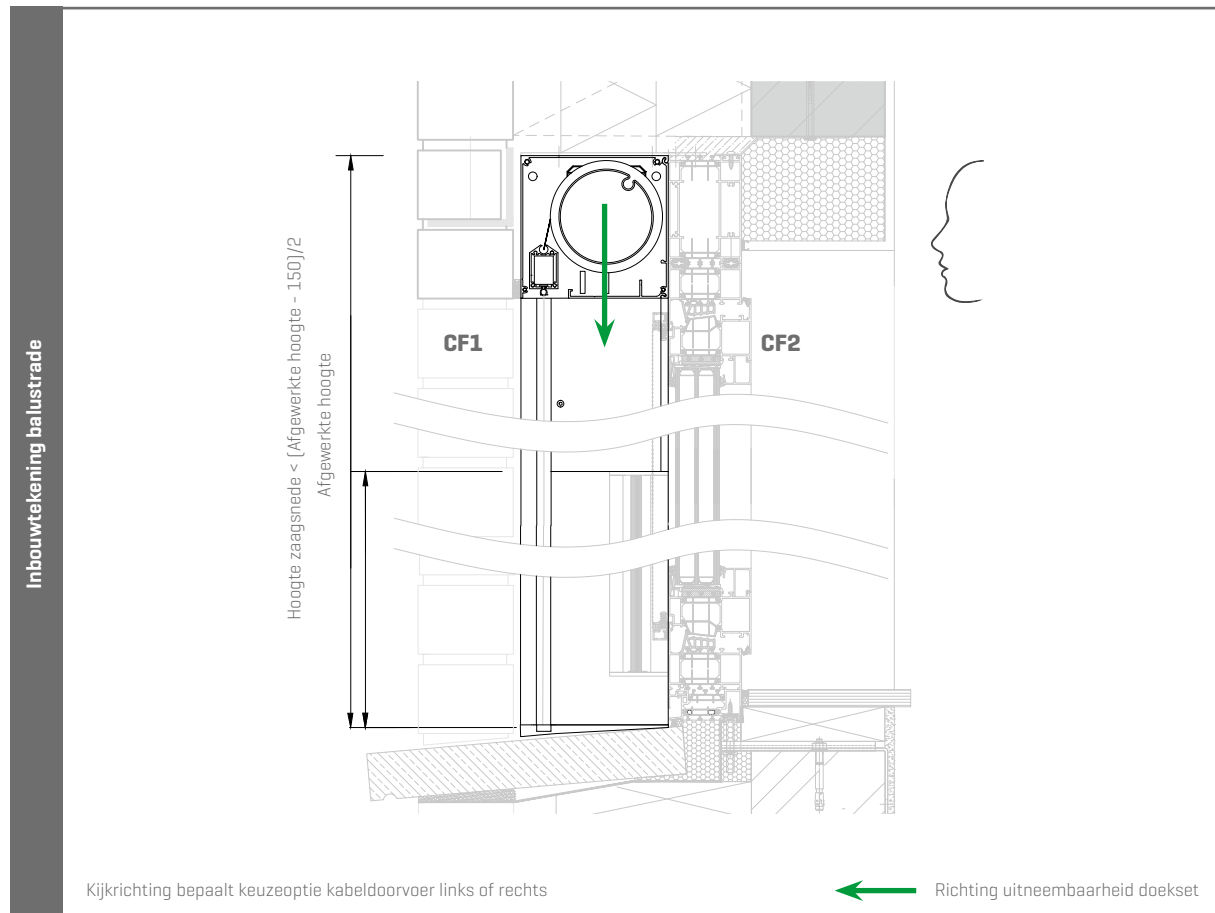
Positie raam

Richting uitneembaarheid doekset

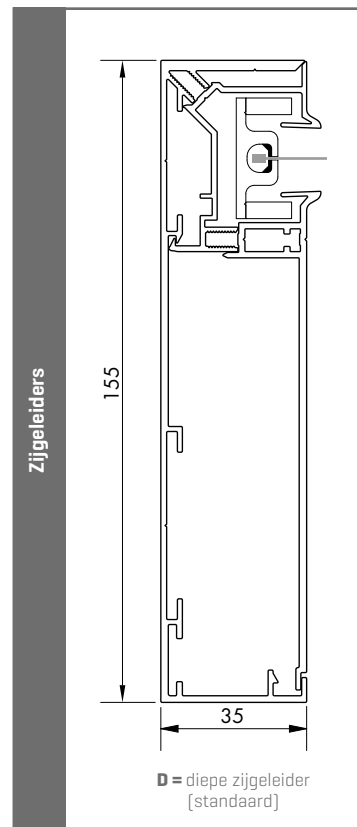
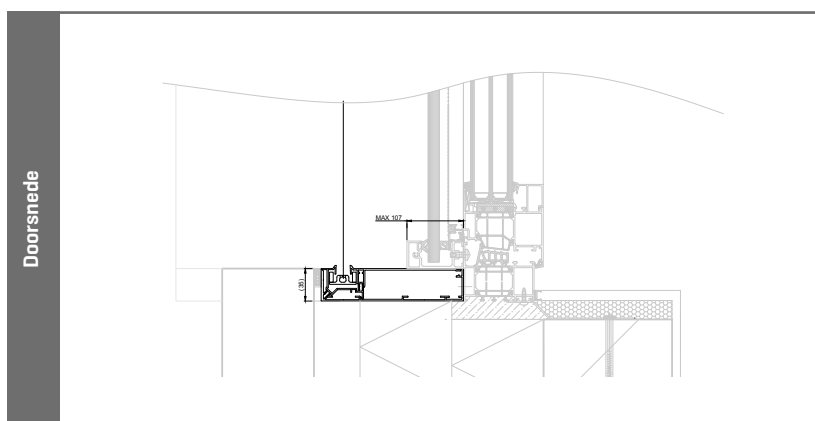
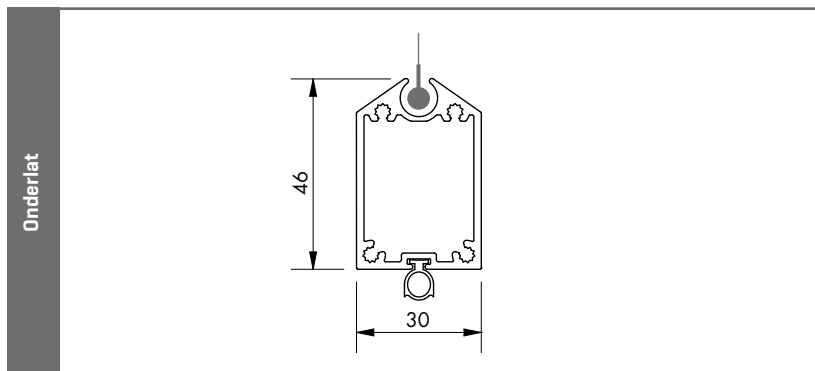
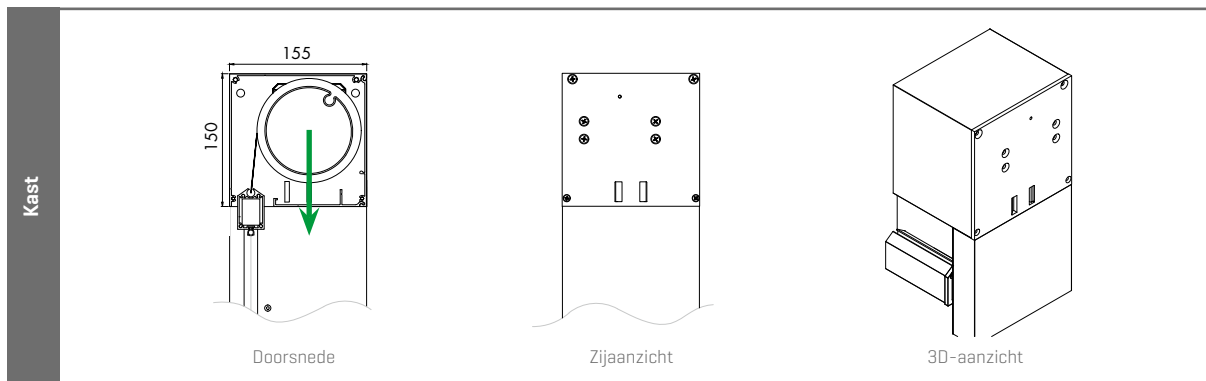
FIXSCREEN® 150

Montagesituatie 7B (MS 7B): inbouw, voor het raam,
met volledig afgewerkte kast

TECHNISCHE TEKENINGEN VOOR TOEPASSING BIJ BALUSTRADE



TECHNISCHE TEKENINGEN VOOR TOEPASSING BIJ BALUSTRADE



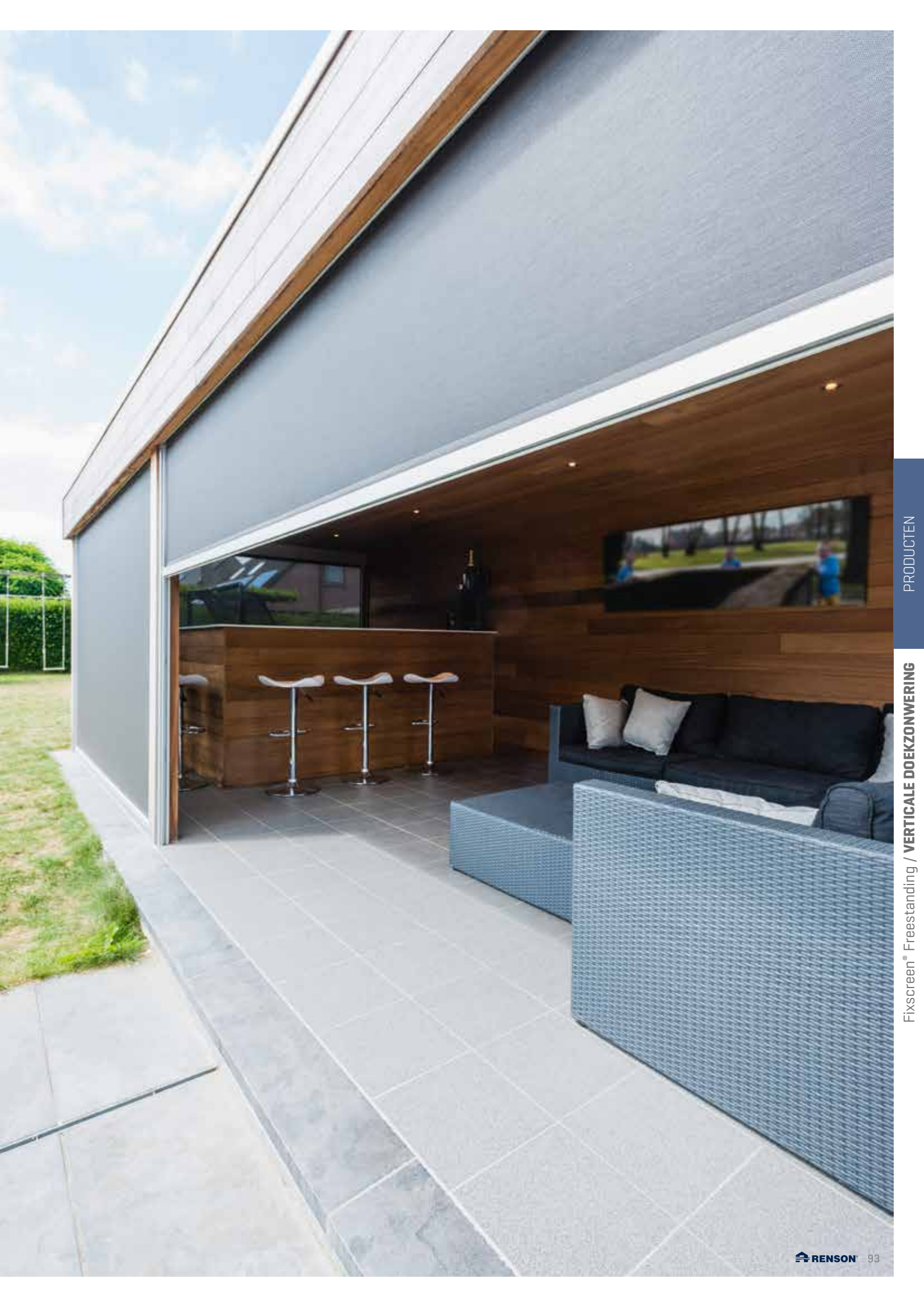
Kijkrichting bepaalt keuzeoptie kabeldoorvoer links of rechts

☒ Positie raam

← Richting uitneembaarheid doekset

FIXSCREEN® FREESTANDING





FIXSCREEN® 100 SLIM F

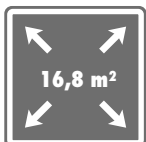
Montagesituatie (MS 7A F): vrijstaand zonder achterliggende structuur, met volledig afgewerkte kast

VERTICAAL

WINDVAST



- Doek dicht bij binnenzijde terrasoverkapping of balkon
- Multifunctioneel toepasbaar
- Doekset aan onderzijde uitneembaar



Enkel

TECHNISCHE GEGEVENS

Design		
Kastgrootte [HxD]	150 mm x 110 mm	
Kastverlenging [Breedte links en/of rechts]	500 mm	
Square	✓	
Softline	-	
Onderlat intrekbaar	✓	
Verzonken doekbuis	✓	
Eindstuk zijgeleider [G of D]	Onder een hoek van 0° of 5°	
Windvastheid		
Windklasse EN13561:2004	3	
Gegarandeerde windweerstand	Tot 60 km/h in gesloten toestand	
Toepassing		
Nieuwbouw	✓	
Renovatie	✓	
Residentieel	✓	
Utiliteit	✓	
Bediening		
Gemotoriseerd	Detecto Rensonmotor Safety First	✓
	Somfy mechanische motor	✓
	Somfy, RTS radiogestuurde motor	✓
	Somfy, io radiogestuurde motor*	✓

* Voor Maestria io gelden onderstaande beperkingen:

Breedte ≥ 1200 mm - Hoogte ≤ 2800 mm

Opgelet:

- Kastverlenging niet mogelijk bij zijgeleider D
- Pleisterprofiel is optioneel

Tip:

Als een deurhendel, greep van een schuifdeur of vliegenraam de vrije loop van het doek eventueel zou verhinderen, kies dan voor montagesituatie 7B (zie pag. 98). In dit geval worden de kast en de zijgeleiders omgekeerd gemonteerd. Zo loopt het doek weg van de vrijstaande toepassing en wordt een vrije loop verzekerd.



MS 7A



MS 7B

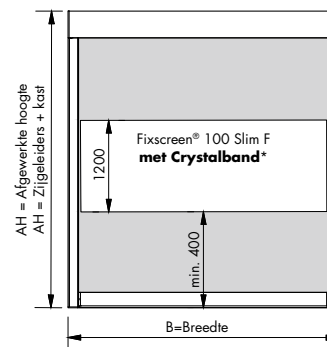
AFMETINGEN

Gemotoriseerde bediening	Toepasbare doeken	Afmetingen	
Enkel screen	Glasvezeldoek Sergé / Natté	Min. breedte	1000 mm
		Min. hoogte	300 mm
		Max. breedte	6000 mm
		Max. hoogte	2800 mm
		Max. oppervlakte	16,8 m ²
	Glasvezeldoek Privacy	Min. breedte	1000 mm
		Max. breedte	4500 mm
		Min. hoogte	300 mm
		Max. hoogte	2800 mm
		Max. oppervlakte	12,6 m ²
	Tuffscreen muggengaas	Min. breedte	900 mm
		Max. breedte	6000 mm
		Min. hoogte	300 mm
		Max. hoogte	2800 mm
		Max. oppervlakte	16,8 m ²

Opgelet:

- Koppelen is niet mogelijk
- Toepassing Crystalband is mogelijk over de breedte van de screens, met een maximale systeem breedte van 4500 mm.

VRIJSTAAND



Crystalband

[op de volledige breedte]

Een Crystaldoek is een transparant doek dat geïntegreerd kan worden in een glasvezeldoek bij Fixscreen 100 Slim F en Fixscreen 150 F. Zo kan een optimaal contact met de buitenruimte behouden worden. Een Crystalband over de breedte van de screen en 1200 mm hoog. Tussen Crystalband en de onderkant dient een afstand van 400 mm behouden te worden.

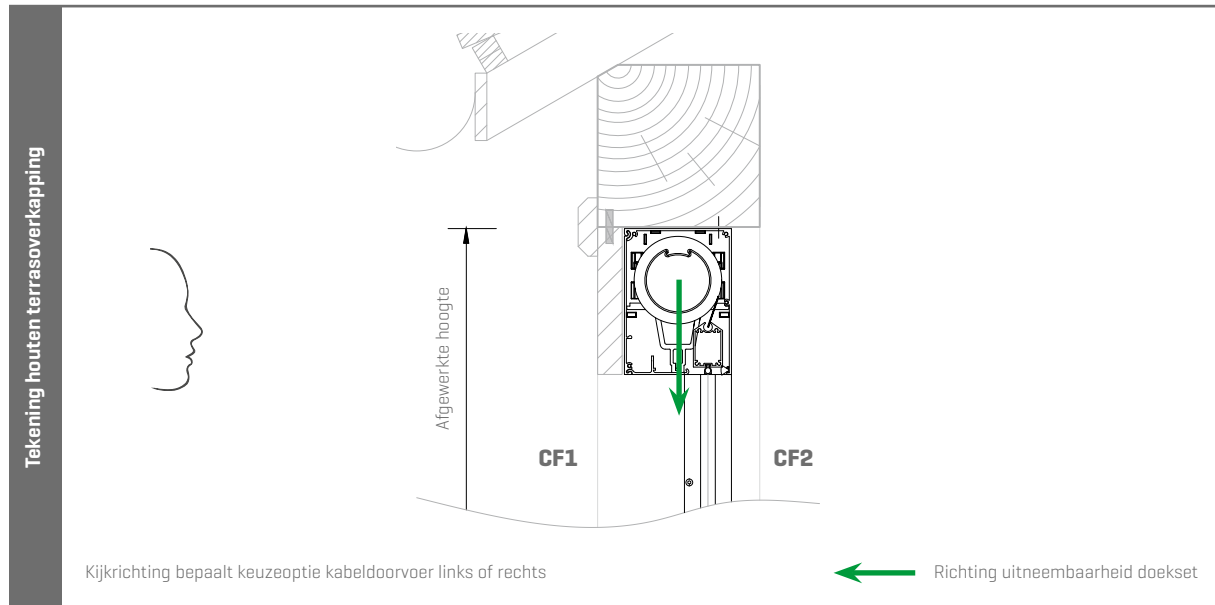
DUURZAAMHEID

Technologie	
Fixscreen-technologie	✓
Smooth-technologie	✓
Vernieuwde Fixscreen Connect&Go NEW	✓
Click&Safe-technologie	-
Certificaten	
DOP verklaring	DOP-2015SC00002
Windtunneltestverslag	N°113-25809
Duurzaamheidstestverslag	WTCB N°651 XE023 CAR4139
Garantie	
10 jaar garantie op lakwerk aluminium profielen	✓
7 jaar garantie op Detecto motor	✓
5 jaar garantie op Fixscreen-technologie	✓
5 jaar garantie op elektronische sturing van Somfy (motor & automatisatie)	✓
5 jaar productgarantie	✓
5 jaar garantie op doekcollectie	✓
5 jaar garantie op glansgraad	✓
2 jaar garantie op Crystaldoek	✓

FIXSCREEN® 100 SLIM F

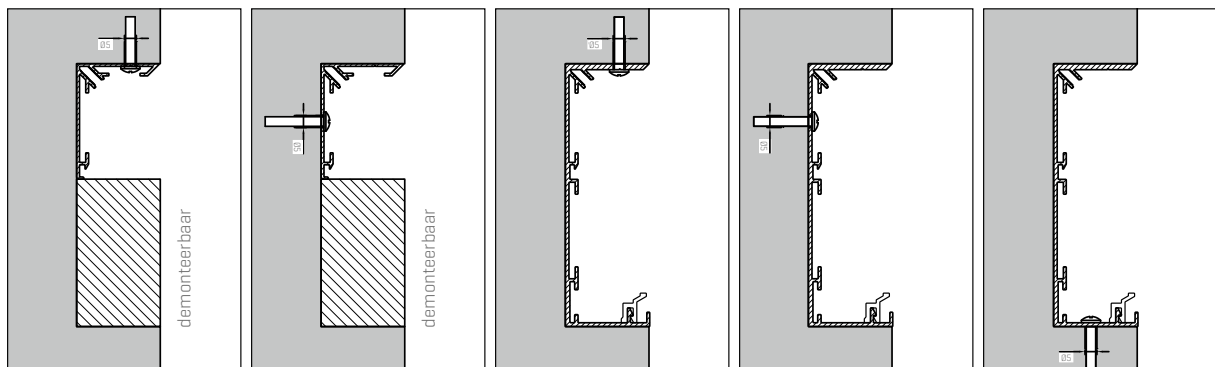
Montagesituatie (MS 7A F): vrijstaand zonder achterliggende structuur, met volledig afgewerkte kast

TECHNISCHE TEKENINGEN

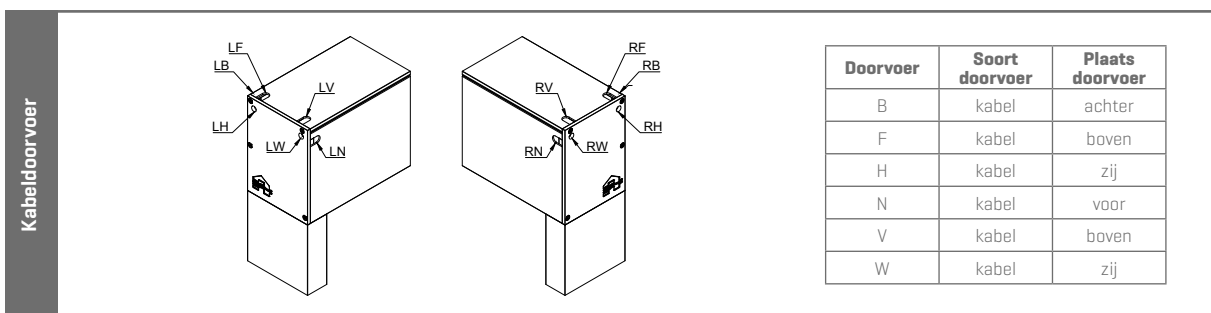
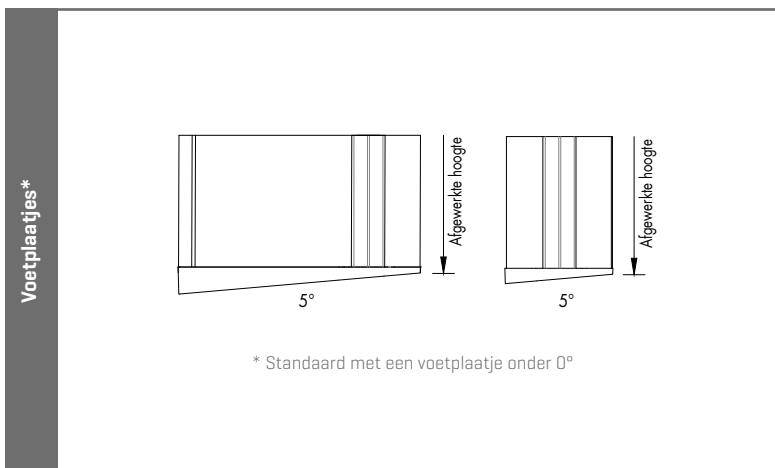
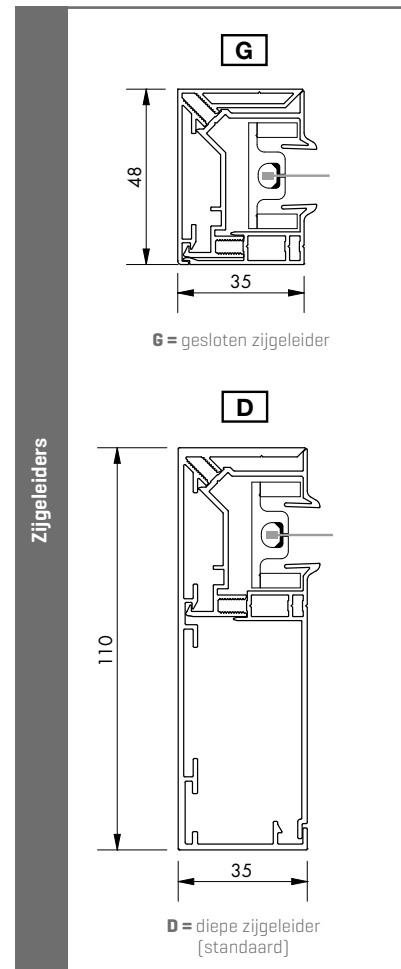
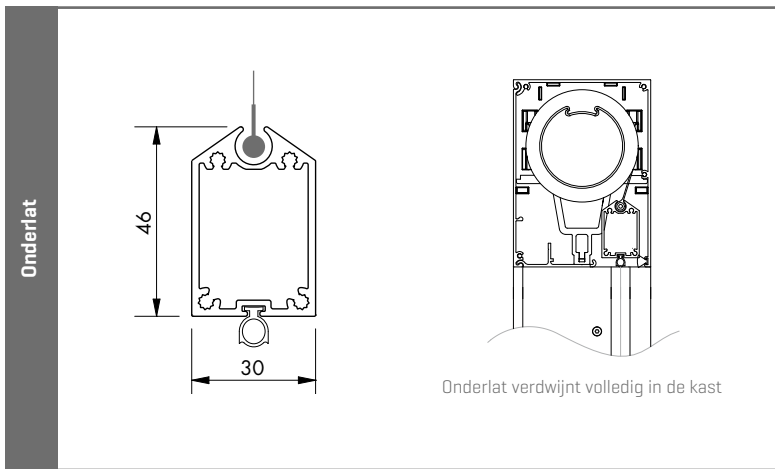
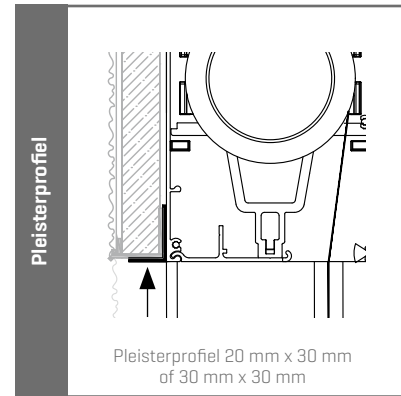
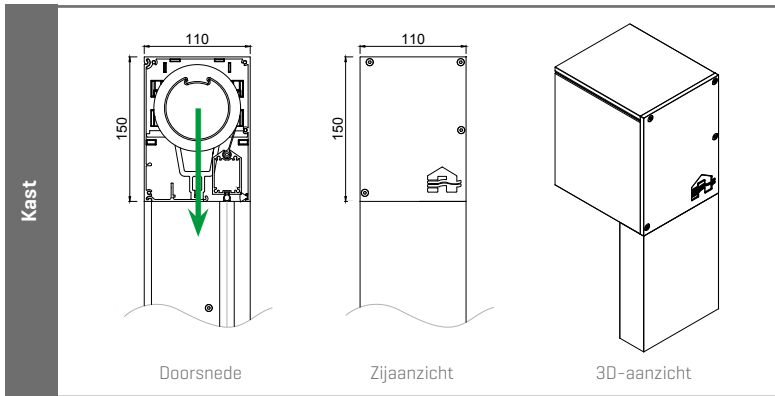


Opgelet:

- Bij de keuze van de smalle zijgeleider G moet de klant zelf iets demonteerbaar voorzien onder de kast om de doekset naar onderuit te kunnen demonteren. [H = min. 680 mm]



TECHNISCHE TEKENINGEN



Kijkrichting bepaalt keuzeoptie kabeldoorvoer links of rechts

Richting uitneembaarheid doekset

FIXSCREEN® 100 SLIM F

Montagesituatie (MS 7B F): vrijstaand zonder achterliggende structuur, met volledig afgewerkte kast

VERTICAAL

WINDVAST



- Doek weg van binnenzijde terrasoverkapping of balkon
- Multifunctioneel toepasbaar
- Doekset aan onderzijde uitneembaar



Enkel

TECHNISCHE GEGEVENS

Design		
Kastgrootte [HxD]	150 mm x 110 mm	
Kastverlenging [Breedte links en/of rechts]	500 mm	
Square	✓	
Softline	-	
Onderlat intrekbaar	✓	
Verzonken doekbuis	✓	
Eindstuk zijgeleider [G of D]	Onder een hoek van 0° of 5°	
Windvastheid		
Windklasse EN13561:2004	3	
Gegarandeerde windweerstand	Tot 60 km/h in gesloten toestand	
Toepassing		
Nieuwbouw	✓	
Renovatie	✓	
Residentieel	✓	
Utiliteit	✓	
Bediening		
Gemotoriseerd	Detecto Rensonmotor Safety First	✓
	Somfy mechanische motor	✓
	Somfy, RTS radiogestuurde motor	✓
	Somfy, io radiogestuurde motor*	✓

* Voor Maestria io gelden onderstaande beperkingen:

Breedte ≥ 1200 mm - Hoogte ≤ 2800 mm

Opgelet:

- Kastverlenging niet mogelijk bij zijgeleider D
- Pleisterprofiel is optioneel

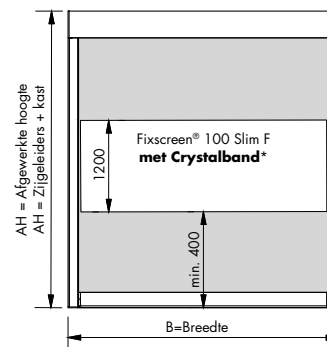
AFMETINGEN

Gemotoriseerde bediening	Toepasbare doeken	Afmetingen	
Enkel screen	Glasvezeldoek Sergé / Natté	Min. breedte	1000 mm
		Min. hoogte	300 mm
		Max. breedte	6000 mm
		Max. hoogte	2800 mm
		Max. oppervlakte	16,8 m ²
	Glasvezeldoek Privacy	Min. breedte	1000 mm
		Max. breedte	4500 mm
		Min. hoogte	300 mm
		Max. hoogte	2800 mm
		Max. oppervlakte	12,6 m ²
	Tuffscreen muggengaas	Min. breedte	900 mm
		Max. breedte	6000 mm
		Min. hoogte	300 mm
		Max. hoogte	2800 mm
		Max. oppervlakte	16,8 m ²

Opgelet:

- Koppelen is niet mogelijk
- Toepassing Crystalband is mogelijk over de breedte van de screens, met een maximale systeem breedte van 4500 mm.

VRIJSTAAND



Crystalband

[op de volledige breedte]

Een Crystaldoek is een transparant doek dat geïntegreerd kan worden in een glasvezeldoek bij Fixscreen 100 Slim F en Fixscreen 150 F. Zo kan een optimaal contact met de buitenruimte behouden worden. Een Crystalband over de breedte van de screen en 1200 mm hoog. Tussen Crystalband en de onderkant dient een afstand van 400 mm behouden te worden.

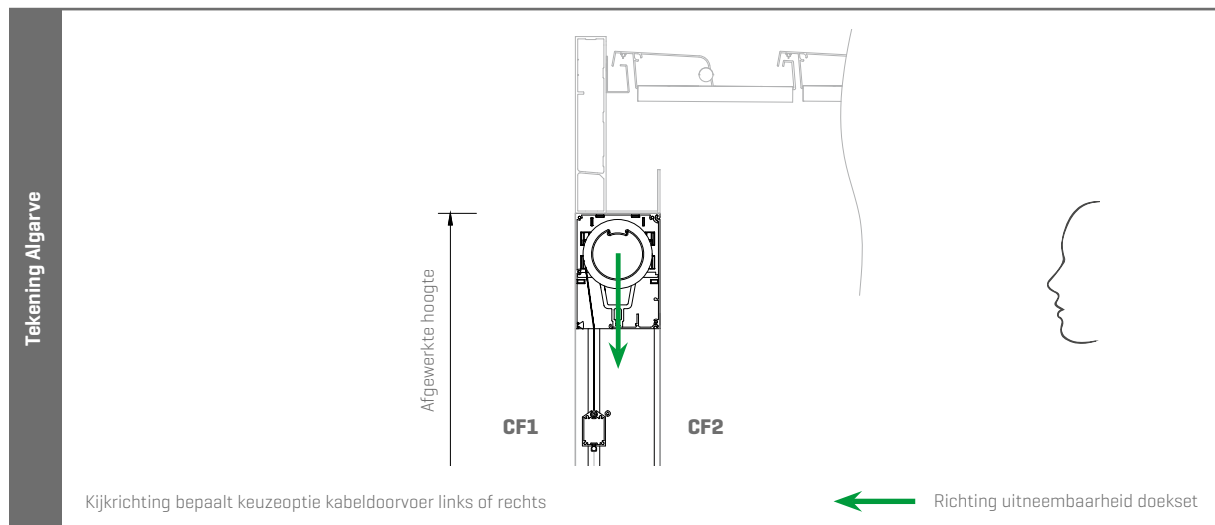
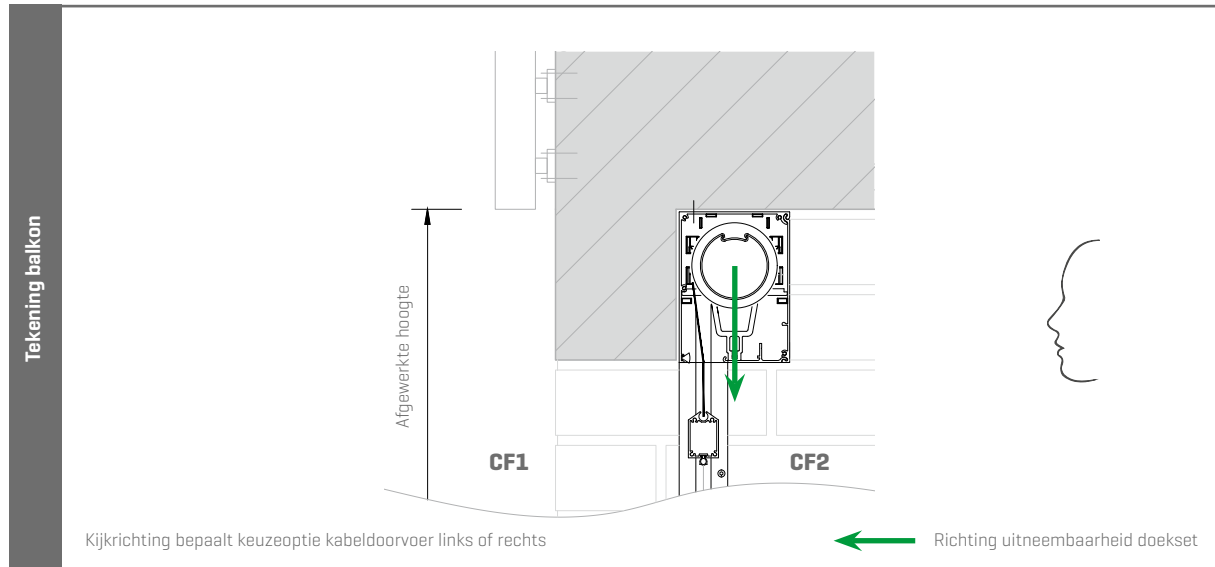
DUURZAAMHEID

Technologie	
Fixscreen-technologie	✓
Smooth-technologie	✓
Vernieuwde Fixscreen Connect&Go NEW	✓
Click&Safe-technologie	-
Certificaten	
DOP verklaring	DOP-2015SC00002
Windtunneltestverslag	N°113-25809
Duurzaamheidstestverslag	WTCB N°651 XE823 CAR4139
Garantie	
10 jaar garantie op lakwerk aluminium profielen	✓
7 jaar garantie op Detecto motor	✓
5 jaar garantie op Fixscreen-technologie	✓
5 jaar garantie op elektronische sturing van Somfy (motor & automatisatie)	✓
5 jaar productgarantie	✓
5 jaar garantie op doekcollectie	✓
5 jaar garantie op glansgraad	✓
2 jaar garantie op Crystaldoek	✓

FIXSCREEN® 100 SLIM F

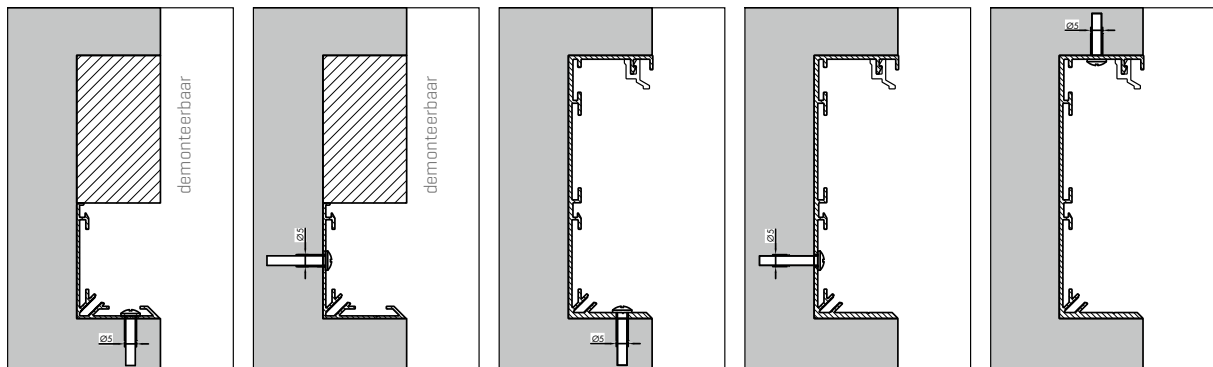
Montagesituatie (MS 7B F): vrijstaand zonder achterliggende structuur, met volledig afgewerkte kast

TECHNISCHE TEKENINGEN

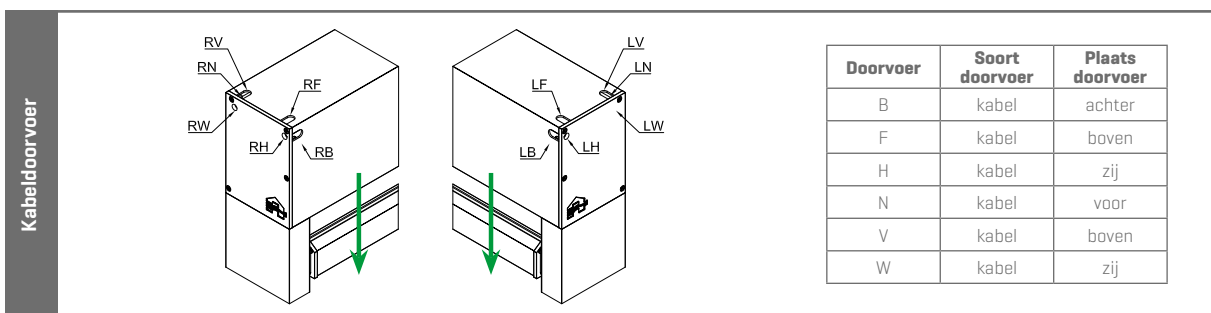
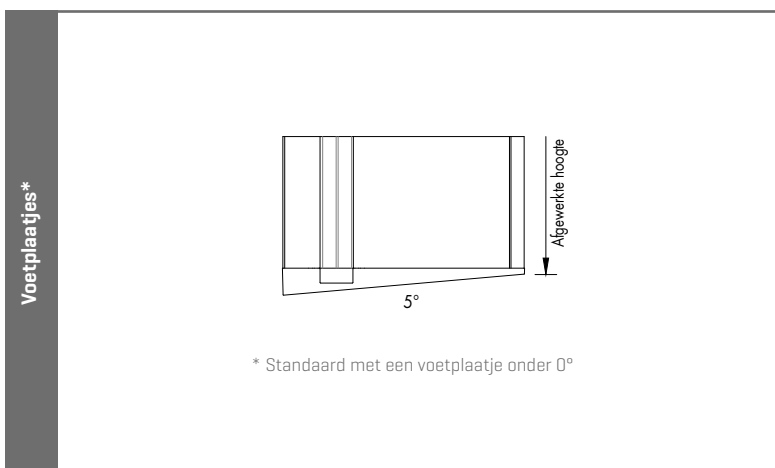
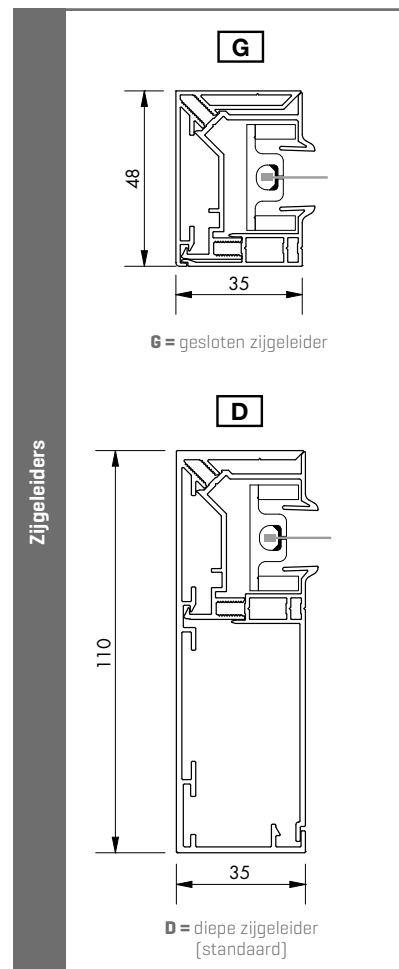
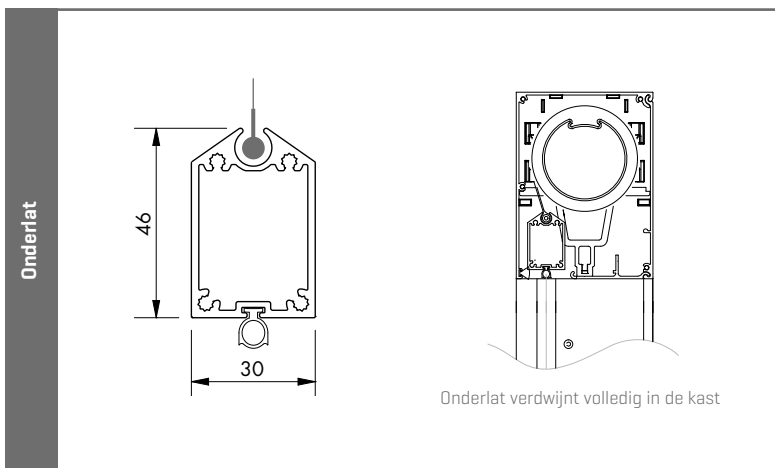
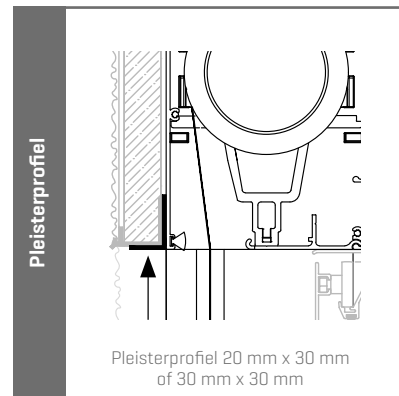
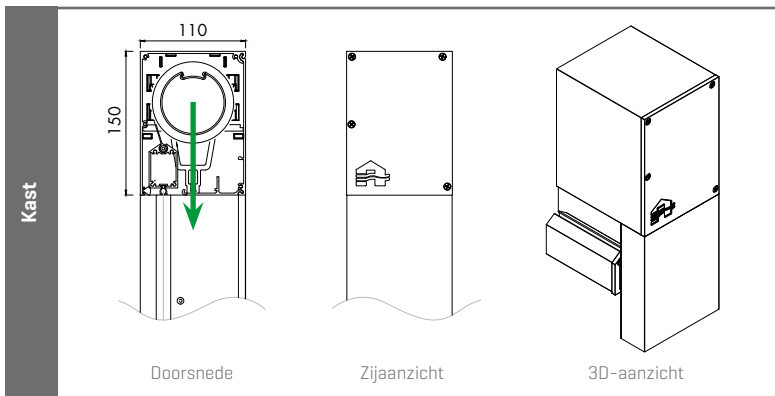


Opgelet:

- Bij de keuze van de smalle zijgeleider G moet de klant zelf iets demonteerbaar voorzien onder de kast om de doekset naar onderuit te kunnen demonteren. [H = min. 680 mm]



TECHNISCHE TEKENINGEN



Kijkrichting bepaalt keuzeoptie kabeldoorvoer links of rechts

Richting uitneembaarheid doekset

FIXSCREEN® 150 F

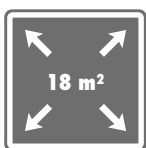
Montagesituatie (MS 1 F): vrijstaand zonder achterliggende structuur, met volledig afgewerkte kast

VERTICAAL

WINDVAST



- Geschikt voor grote afmetingen
- Discrete en esthetische integratie
- Doekset aan buitenzijde uitneembaar



TECHNISCHE GEGEVENS

Design		
Kastgrootte [HxD]	150 mm x 155 mm	
Kastverlenging [Breedte links en/of rechts]	500 mm	
Square	✓	
Softline	✓	
Onderlat intrekbaar	✓	
Vertrapte verzonken doekbuis	✓	
Windvastheid		
Windklasse EN13561:2004	3	
Gegarandeerde windweerstand	Tot 60 km/h in gesloten toestand	
Toepassing		
Nieuwbouw	✓	
Renovatie	✓	
Residentieel	✓	
Utiliteit	✓	
Bediening		
Gemotoriseerd	Detecto Rensonmotor Safety First	✓
	Somfy mechanische motor	✓
	Somfy, RTS radiogestuurde motor	✓
	Somfy, io radiogestuurde motor*	✓

*Voor Maestria io gelden onderstaande beperkingen: Breedte \geq 1200 mm

Opgelet:

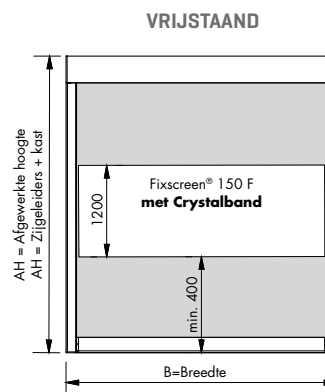
- Montage aanbevolen met minimum 2 personen. Gewicht: \pm 23 kg/lm.

AFMETINGEN

Gemotoriseerde bediening	Toepasbare doeken	Afmetingen	
Enkel screen	Glasvezeldoek Tuffscreen muggengaas	Min. breedte	905 mm
		Max. breedte	6000 mm
		Min. hoogte	300 mm
		Max. hoogte	3000 mm
		Max. oppervlakte	18 m ²

Opgelet:

- Koppelen is niet mogelijk
- Boven 2800 mm hoogte is toepassing van een windwachter verplicht



Crystalband

[op de volledige breedte]

Een Crystaldoek is een transparant doek dat geïntegreerd kan worden in een glasvezeldoek bij Fixscreen 100 Slim F en Fixscreen 150 F. Zo kan een optimaal contact met de buitenruimte behouden worden. Een Crystalband over de breedte van de screen en 1200 mm hoog. Tussen Crystalband en de onderkant dient een afstand van 400 mm behouden te worden.

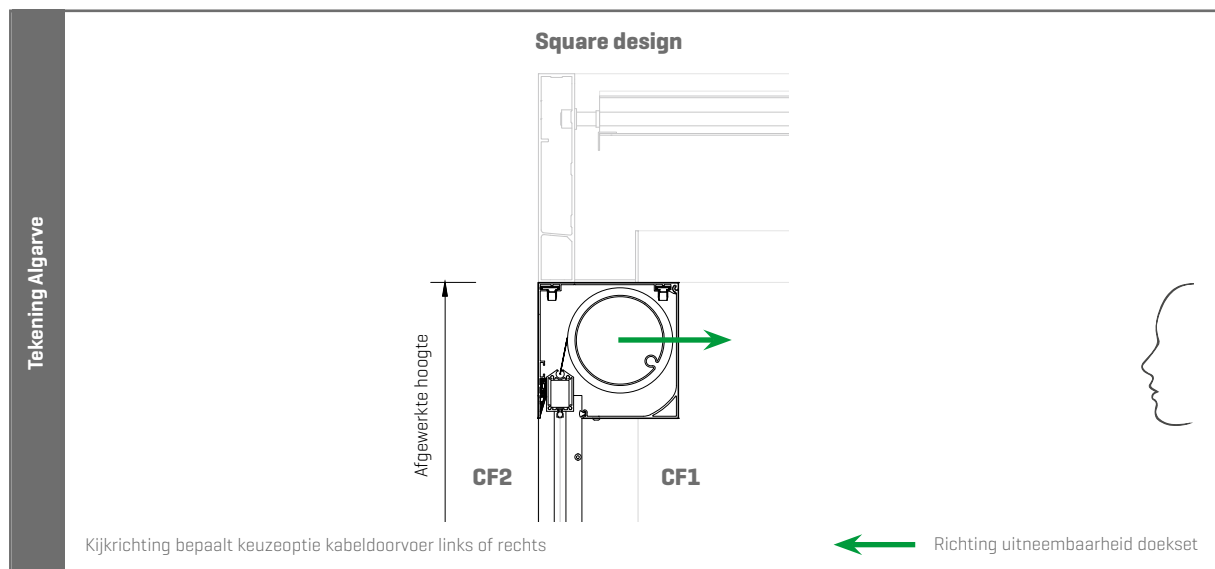
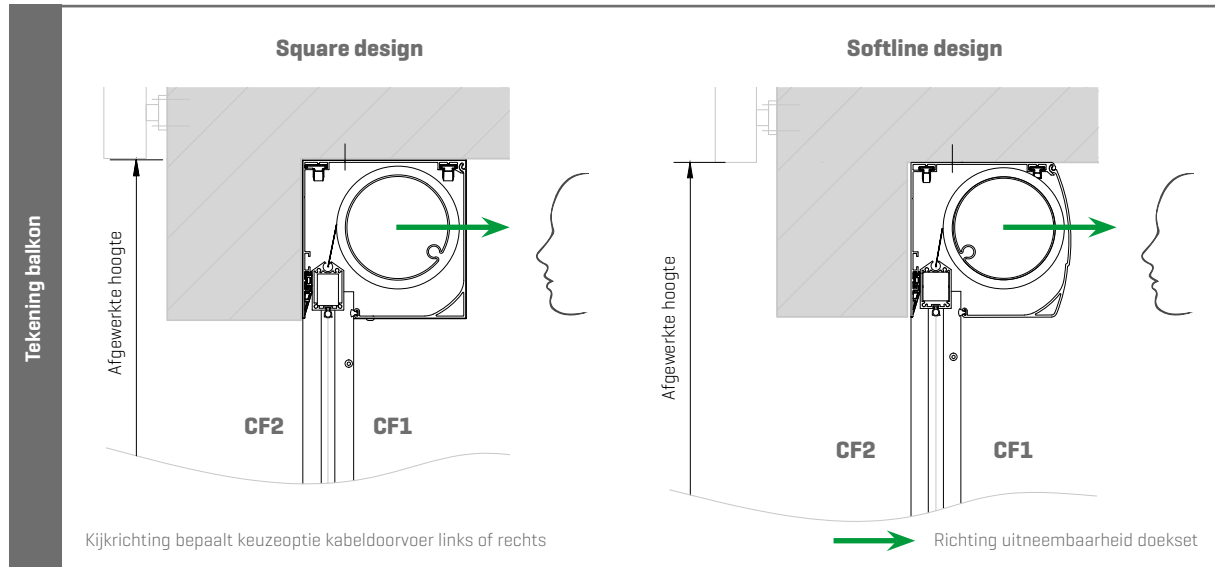
DUURZAAMHEID

Technologie	
Fixscreen-technologie	✓
Smooth-technologie	✓
Vernieuwde Fixscreen Connect&Go NEW	✓
Click&Safe-technologie	-
Certificaten	
DOP verklaring	DOP-2015SC00002
Windtunneltestverslag	N°113-25809
Duurzaamheidstestverslag	WTCB N°651 XE823 CAR4139
Garantie	
10 jaar garantie op lakwerk aluminium profielen	✓
7 jaar garantie op Detecto motor	✓
5 jaar garantie op Fixscreen-technologie	✓
5 jaar garantie op elektronische sturing van Somfy (motor & automatisatie)	✓
5 jaar productgarantie	✓
5 jaar garantie op doekcollectie	✓
5 jaar garantie op glansgraad	✓
2 jaar garantie op Crystaldoek	✓

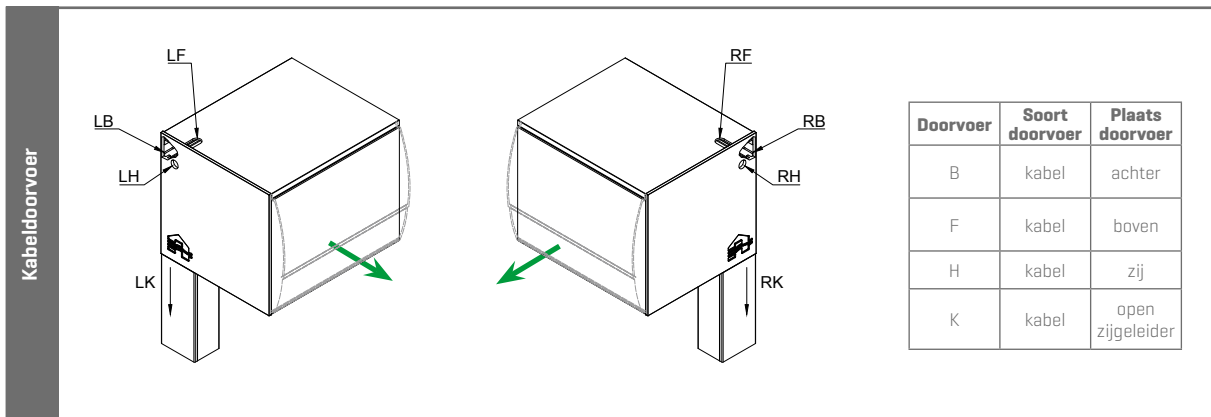
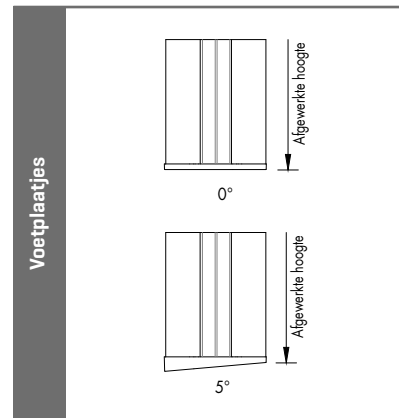
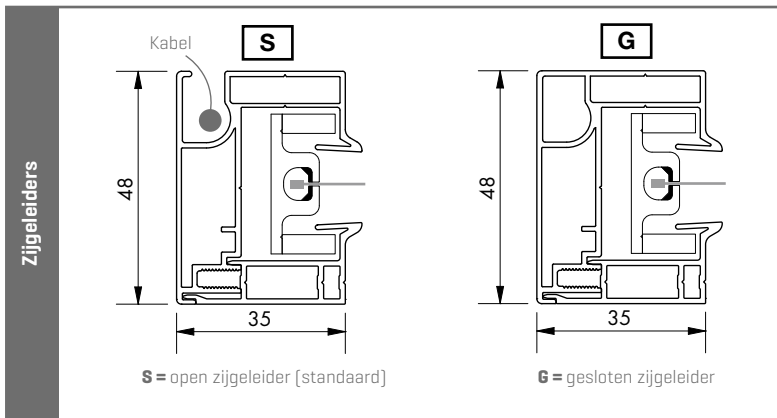
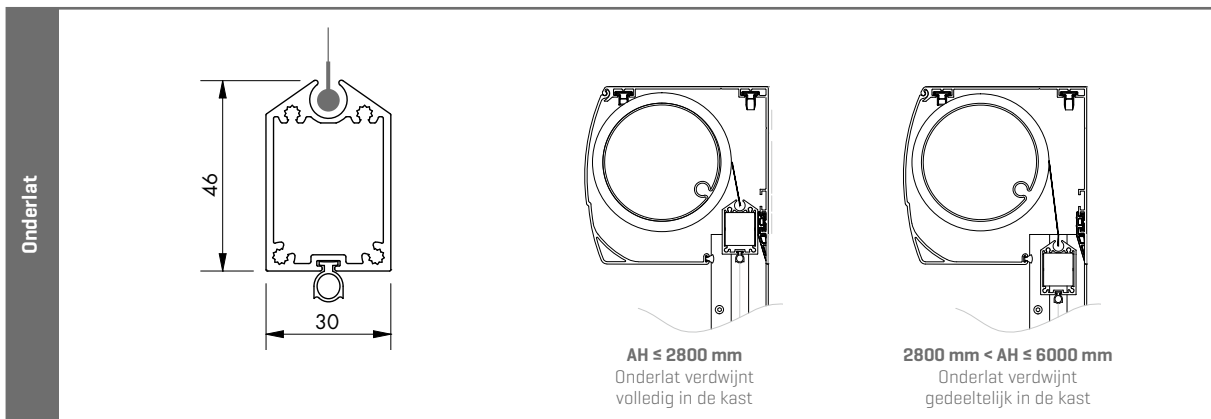
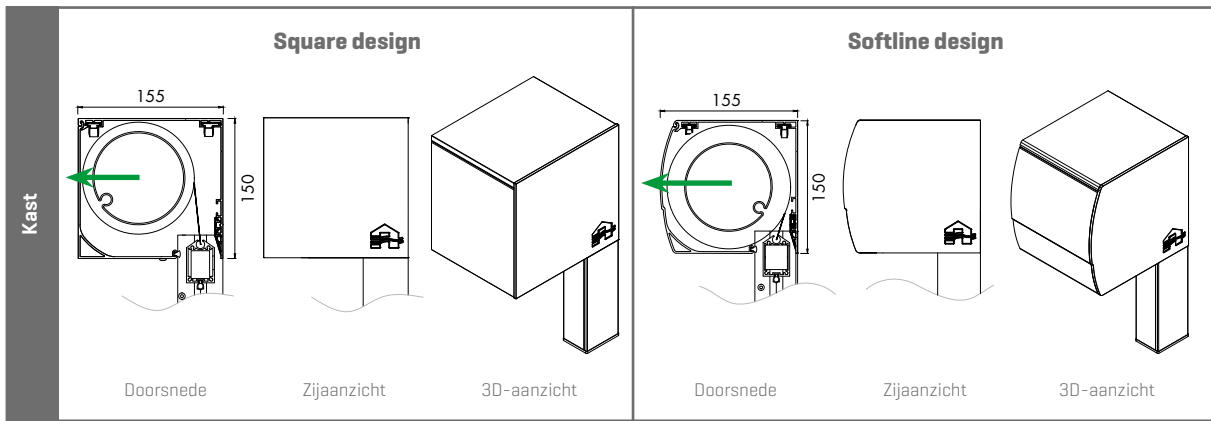
FIXSCREEN® 150 F

Montagesituatie (MS 1 F): vrijstaand zonder achterliggende structuur, met volledig afgewerkte kast

TECHNISCHE TEKENINGEN



TECHNISCHE TEKENINGEN



Kijkrichting bepaalt keuzeoptie kabeldoorvoer links of rechts

Richting uitneembaarheid doekset

FIXSCREEN® 150 F

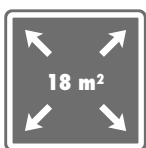
Montagesituatie (MS 7A F): vrijstaand zonder achterliggende structuur, met volledig afgewerkte kast

VERTICAAL

WINDVAST



- Doek dicht bij binnenzijde terrasoverkapping of balkon
- Geschikt voor grote afmetingen
- Onzichtbare integratie
- Doekset aan onderzijde uitneembaar



TECHNISCHE GEGEVENS

Design		
Kastgrootte [HxD]	150 mm x 155 mm	
Kastverlenging [Breedte linkes en/of rechts]	500 mm	
Square	✓	
Softline	-	
Onderlat intrekbaar	✓	
Vertrapte verzonken doekbuis	✓	
Windvastheid		
Windklasse EN13561:2004	3	
Gegarandeerde windweerstand	Tot 60 km/h in gesloten toestand	
Toepassing		
Nieuwbouw	✓	
Renovatie	✓	
Residentieel	✓	
Utiliteit	✓	
Bediening		
Gemotoriseerd	Detecto Rensonmotor Safety First	✓
	Somfy mechanische motor	✓
	Somfy, RTS radiogestuurde motor	✓
	Somfy, io radiogestuurde motor*	✓

*Voor Maestria io gelden onderstaande beperkingen: Breedte ≥ 1200 mm

Opgelet:

- Montage aanbevolen met minimum 2 personen. Gewicht: ± 23 kg/lm.
- Kastverlenging niet mogelijk bij zijgeleider D
- Pleisterprofiel is optioneel

Tip:

Als een deurhendel, greep van een schuifdeur of vliegenraam de vrije loop van het doek eventueel zou verhinderen, kies dan voor montagesituatie 7B (zie pag. 110). Zo loopt het doek weg van de vrijstaande toepassing en wordt een vrije loop verzekerd.



MS 7A



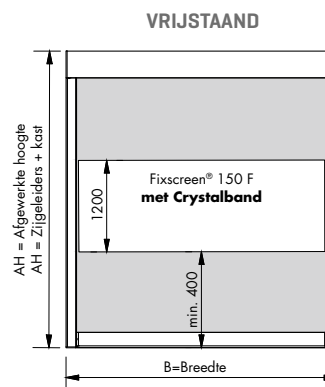
MS 7B

AFMETINGEN

Gemotoriseerde bediening	Toepasbare doeken	Afmetingen	
Enkel screen	Glasvezeldoek Tuffscreen muggengaas	Min. breedte	909 mm
		Max. breedte	6000 mm
		Min. hoogte	300 mm
		Max. hoogte	3000 mm
		Max. oppervlakte	18 m ²

Opgelet:

- Koppelen is niet mogelijk
- Boven 2800 mm hoogte is toepassing van een windwachter verplicht



Crystalband

(op de volledige breedte)

Een Crystaldoek is een transparant doek dat geïntegreerd kan worden in een glasvezeldoek bij Fixscreen 100 Slim F en Fixscreen 150 F. Zo kan een optimaal contact met de buitenruimte behouden worden. Een Crystalband over de breedte van de screen en 1200 mm hoog. Tussen Crystalband en de onderkant dient een afstand van 400 mm behouden te worden.

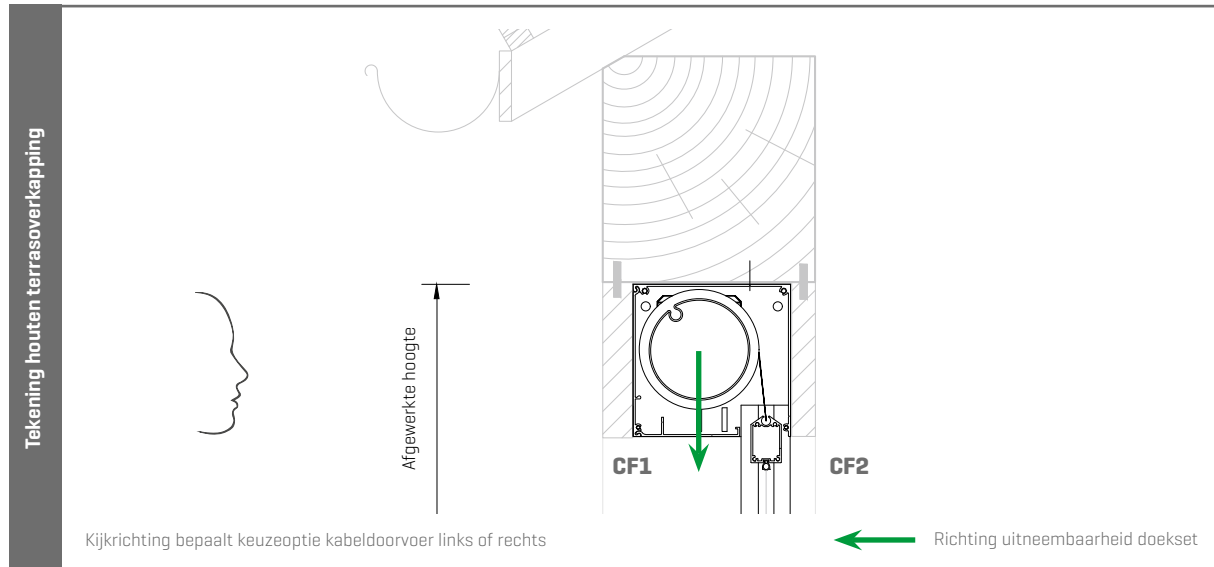
DUURZAAMHEID

Technologie	
Fixscreen-technologie	✓
Smooth-technologie	✓
Vernieuwde Fixscreen Connect&Go NEW	✓
Click&Safe-technologie	-
Certificaten	
DOP verklaring	DOP-2015SC00002
Windtunneltestverslag	N°113-25809
Duurzaamheidstestverslag	WTCB N°651 XE823 CAR4139
Garantie	
10 jaar garantie op lakwerk aluminium profielen	✓
7 jaar garantie op Detecto motor	✓
5 jaar garantie op Fixscreen-technologie	✓
5 jaar garantie op elektronische sturing van Somfy (motor & automatisatie)	✓
5 jaar productgarantie	✓
5 jaar garantie op doekcollectie	✓
5 jaar garantie op glansgraad	✓
2 jaar garantie op Crystaldoek	✓

FIXSCREEN® 150 F

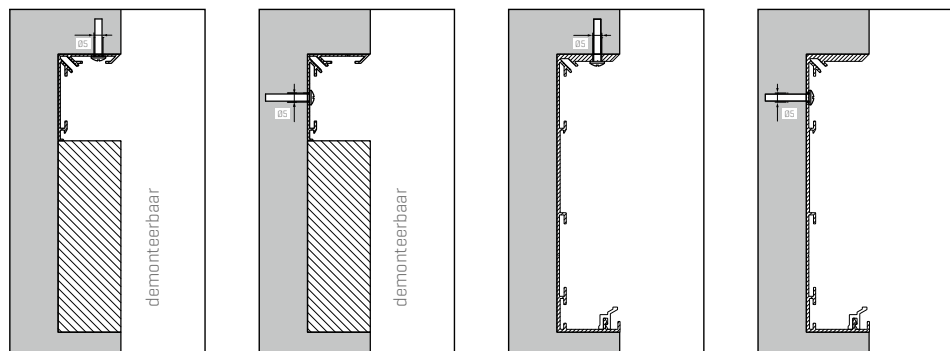
Montagesituatie [MS 7A F]: vrijstaand zonder achterliggende structuur, met volledig afgewerkte kast

TECHNISCHE TEKENINGEN

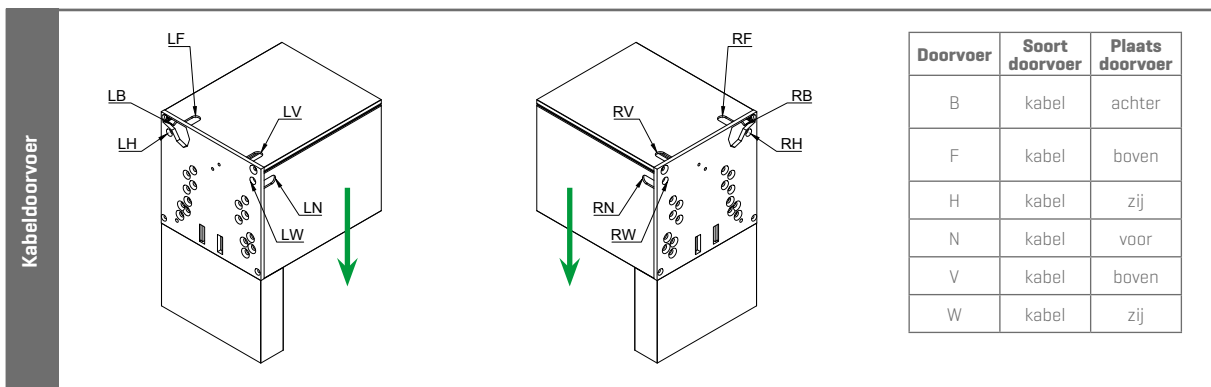
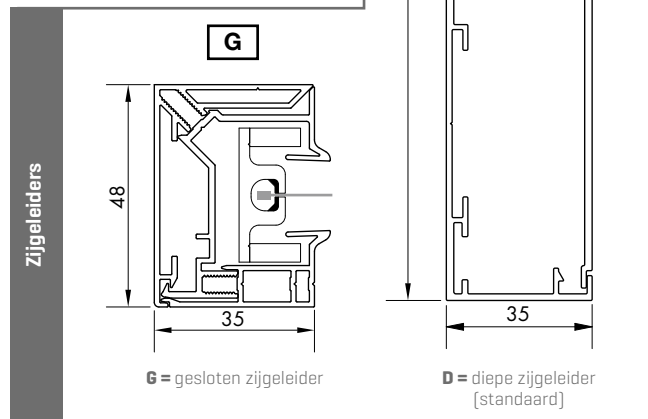
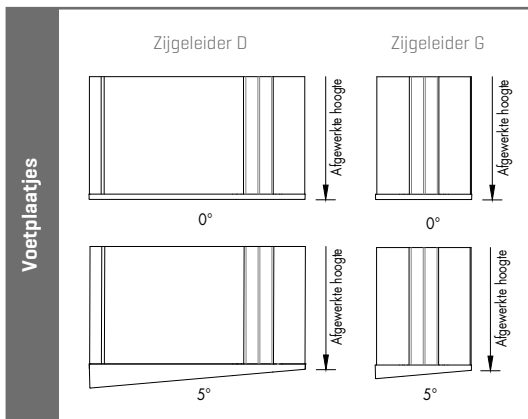
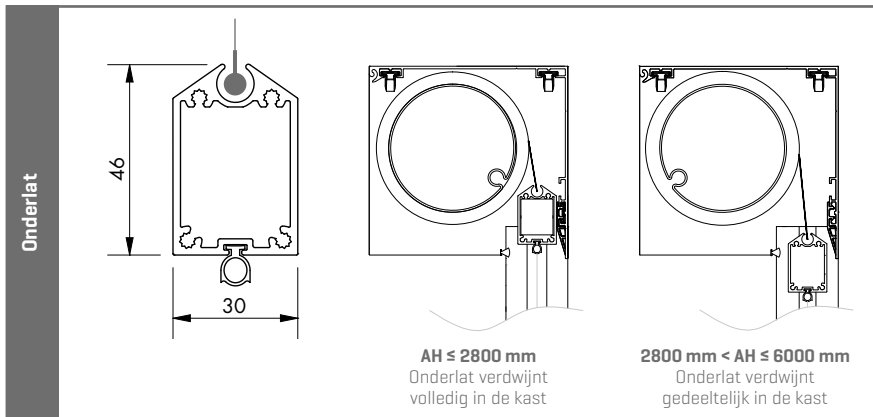
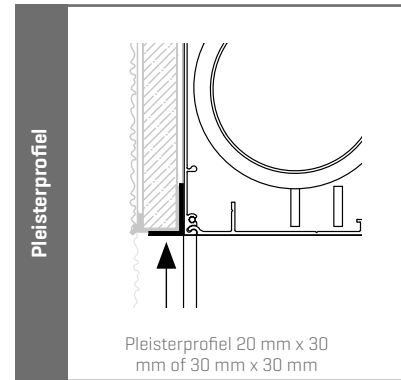
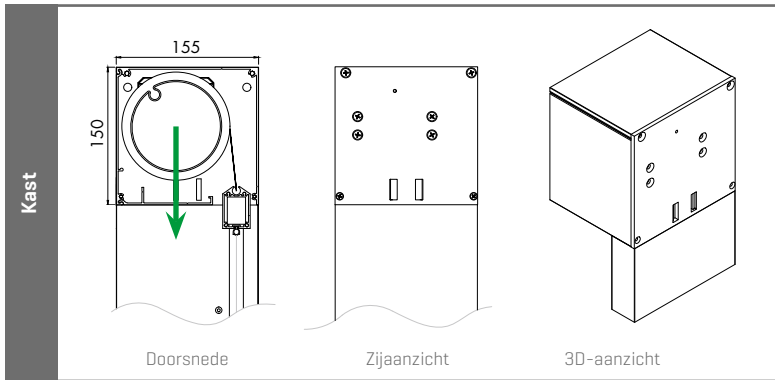


Opgelet:

- Bij de keuze van de smalle zijgeleider G moet de klant zelf iets demonteerbaar voorzien onder de kast om de doekset naar onderuit te kunnen demonteren. [H = min. 680 mm]



TECHNISCHE TEKENINGEN



Kijkrichting bepaalt keuzeoptie kabeldoorvoer links of rechts

Richting uitneembaarheid doekset

FIXSCREEN® 150 F

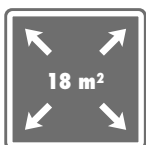
Montagesituatie [MS 7B F]: vrijstaand zonder achterliggende structuur, met volledig afgewerkte kast

VERTICAAL

WINDVAST



- Doek weg van binnenzijde terrasoverkapping of balkon
- Geschikt voor grote afmetingen
- Onzichtbare integratie
- Doekset aan onderzijde uitneembaar



TECHNISCHE GEGEVENS

Design		
Kastgrootte [HxD]	150 mm x 155 mm	
Kastverlenging [Breedte links en/of rechts]	500 mm	
Square	✓	
Softline	-	
Onderlat intrekbaar	✓	
Vertrapte verzonken doekbuis	✓	
Windvastheid		
Windklasse EN13561:2004	3	
Gegarandeerde windweerstand	Tot 60 km/h in gesloten toestand	
Toepassing		
Nieuwbouw	✓	
Renovatie	✓	
Residentieel	✓	
Utiliteit	✓	
Bediening		
Gemotoriseerd	Detecto Rensonmotor Safety First	✓
	Somfy mechanische motor	✓
	Somfy, RTS radiogestuurde motor	✓
	Somfy, io radiogestuurde motor*	✓

*Voor Maestria io gelden onderstaande beperkingen: Breedte \geq 1200 mm

Opgelet:

- Montage aanbevolen met minimum 2 personen. Gewicht: \pm 23 kg/lm.
- Kastverlenging niet mogelijk bij zijgeleider D
- Pleisterprofiel is optioneel

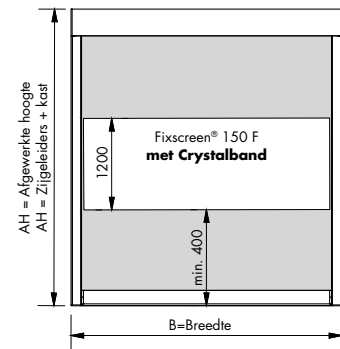
AFMETINGEN

Gemotoriseerde bediening	Toepasbare doeken	Afmetingen	
Enkel screen	Glasvezeldoek Tuffscreen muggengaas	Min. breedte	909 mm
		Max. breedte	6000 mm
		Min. hoogte	300 mm
		Max. hoogte	3000 mm
		Max. oppervlakte	18 m ²

Opgelet:

- Koppelen is niet mogelijk
- Boven 2800 mm hoogte is toepassing van een windwachter verplicht

VRIJSTAAND



Crystalband

[op de volledige breedte]

Een Crystaldoek is een transparant doek dat geïntegreerd kan worden in een glasvezeldoek bij Fixscreen 100 Slim F en Fixscreen 150 F. Zo kan een optimaal contact met de buitenruimte behouden worden. Een Crystalband over de breedte van de screen en 1200 mm hoog. Tussen Crystalband en de onderkant dient een afstand van 400 mm behouden te worden.

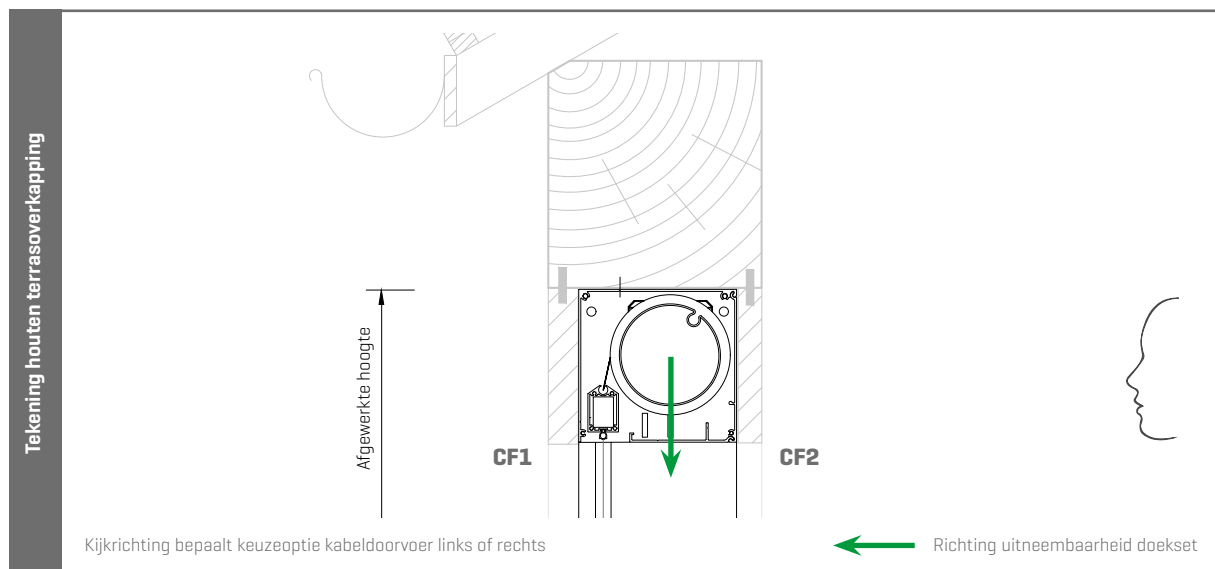
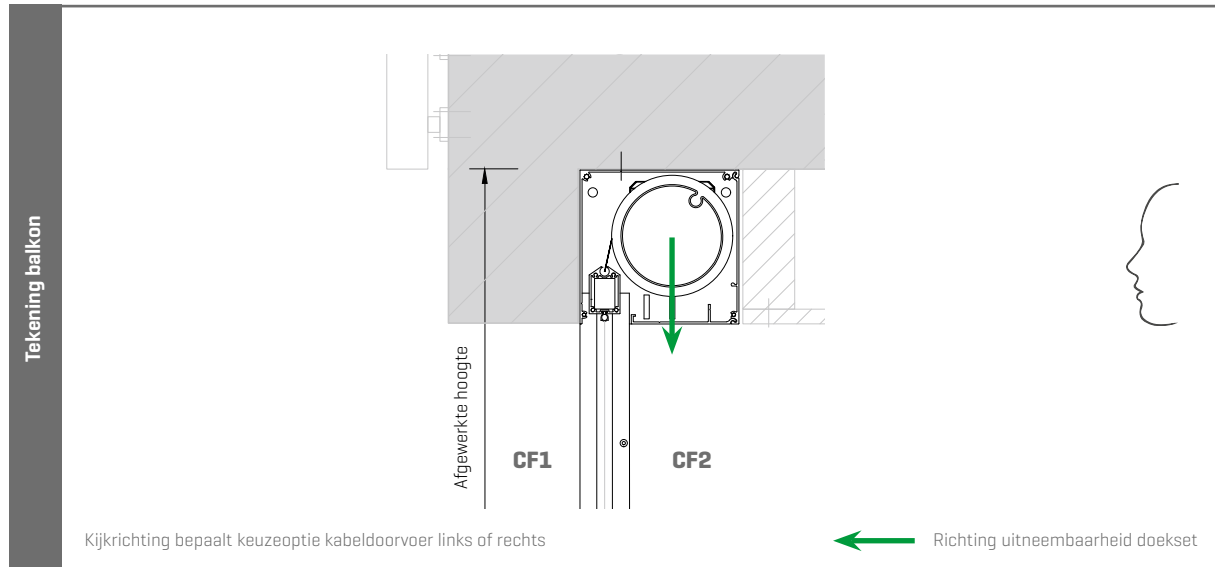
DUURZAAMHEID

Technologie	
Fixscreen-technologie	✓
Smooth-technologie	✓
Vernieuwde Fixscreen Connect&Go NEW	✓
Click&Safe-technologie	-
Certificaten	
DOP verklaring	DOP-2015SC00002
Windtunneltestverslag	N°113-25809
Duurzaamheidstestverslag	WTCB N°651 XE823 CAR4139
Garantie	
10 jaar garantie op lakwerk aluminium profielen	✓
7 jaar garantie op Detecto motor	✓
5 jaar garantie op Fixscreen-technologie	✓
5 jaar garantie op elektronische sturing van Somfy (motor & automatisatie)	✓
5 jaar productgarantie	✓
5 jaar garantie op doekcollectie	✓
5 jaar garantie op glansgraad	✓
2 jaar garantie op Crystaldoek	✓

FIXSCREEN® 150 F

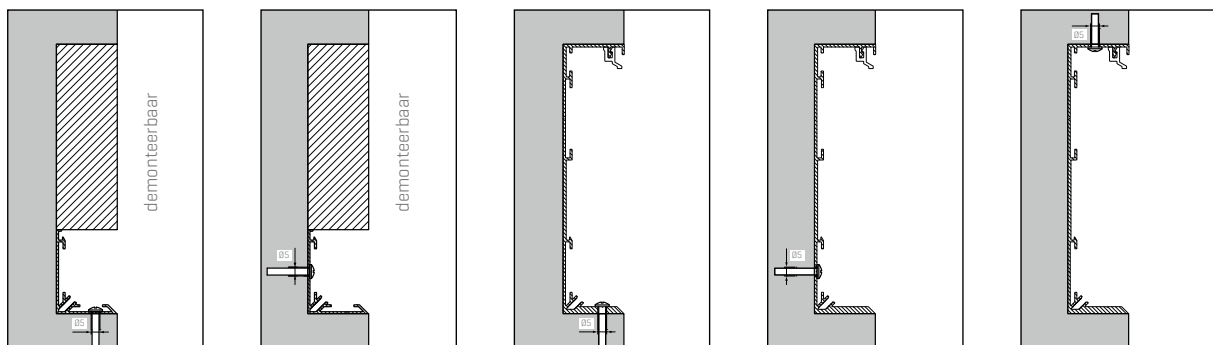
Montagesituatie [MS 7B F]: vrijstaand zonder achterliggende structuur, met volledig afgewerkte kast

TECHNISCHE TEKENINGEN

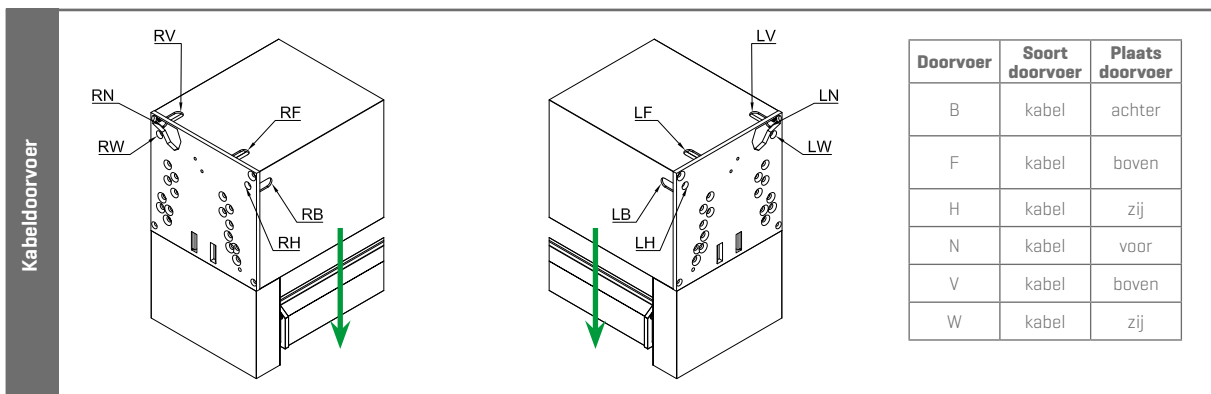
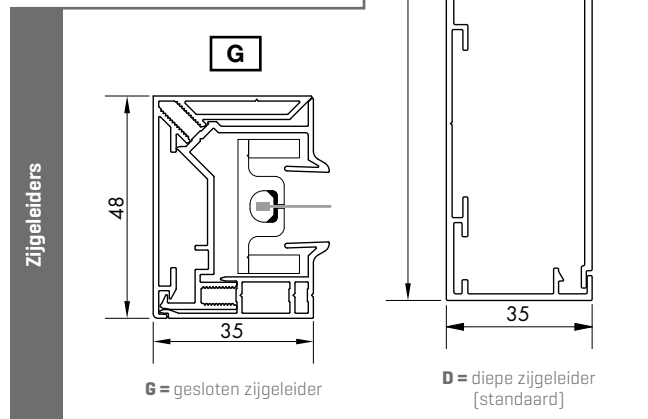
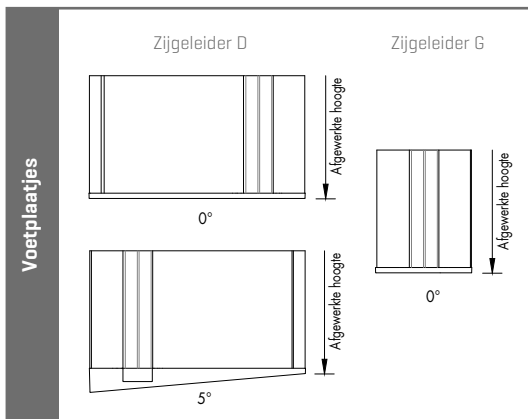
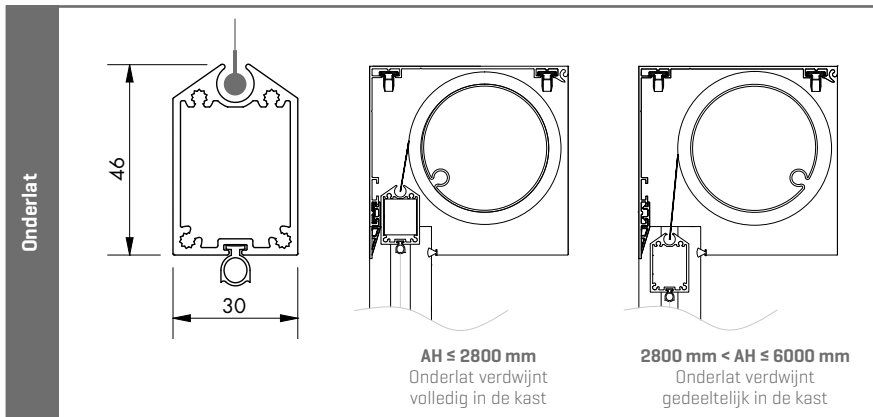
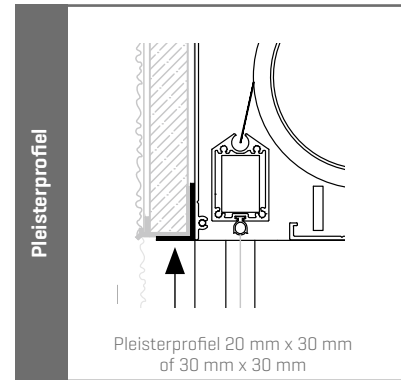
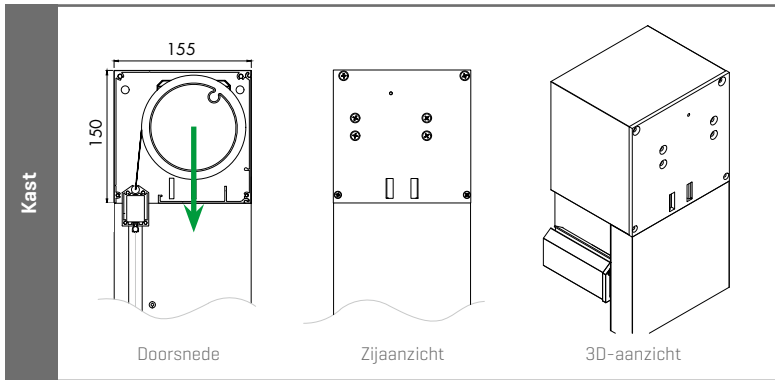


Opgelet:

- Bij de keuze van de smalle zijgeleider G moet de klant zelf iets demonteerbaar voorzien onder de kast om de doekset naar onderuit te kunnen demonteren. [H = min. 680 mm]



TECHNISCHE TEKENINGEN



Kijkrichting bepaalt keuzeoptie kabeldoorvoer links of rechts

← Richting uitneembaarheid deekset

FIXSCREEN® MONO AK^{EVO} FIXVENT® MONO AK/UT^{EVO}





FIXSCREEN® MONO AK EVO

Montagesituatie 4 (MS 4): inbouw, bovenop het raam, met volledig afgewerkte kast

VERTICAAL

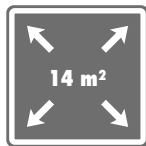
WINDVAST

STANDAARD
(SCHUIF)RAAM

INBOUW



- Akoestisch dempend
- Discrete en esthetische integratie
- Doekset aan binnenzijde uitneembaar



Enkel



Gekoppeld



TECHNISCHE GEGEVENS

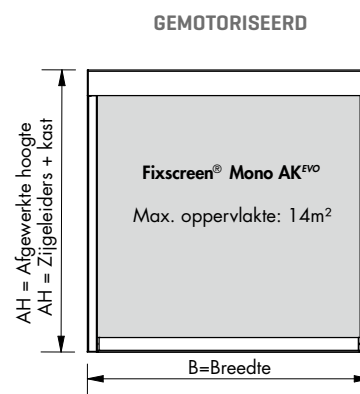
	Small	Medium	Large	X-Large	XX-Large
Design					
Kastgrootte [HxD]	132 x 167 mm	132 x 197 mm	132 x 227 mm	132 x 257 mm	132 x 287 mm
Compatibele raamdiktes	50-94 mm	95-124 mm	125 - 154 mm	155-184 mm	185-215 mm
Windvastheid					
Windklasse EN13561:2004	3				
Gegarandeerde windweerstand	Tot 130 km/h in gesloten toestand				
Toepassing					
Nieuwbouw			✓		
Renovatie			✓		
Residentieel			✓		
Utiliteit			✓		
Bediening					
Gemotoriseerd	Detecto Rensonmotor Safety First				✓
	Somfy mechanische motor				✓
	Somfy, RTS radiogestuurde motor				✓
	Somfy io motor				✓
Comfort					
Akoestische demping $D_{n,w}$ [C;C _v] [opgerold doek]	47[-1;4]dB	50[-1;-3]dB	50[-1;-3]dB	50[-1;-3]dB	52[-2;-5]dB
Technische gegevens					
Thermisch onderbroken	ja				
U-Waarde [W/m²K]	0,92	0,53	0,54	0,54	0,55
Insectenwerend	ja				

Opgelet:

- Detecto Rensonmotor Safety First: niet bij gekoppelde producten met slechts 1 motor
- Somfy io motor: enkel bij een AH ≤ 3000 mm.

AFMETINGEN

Gemotoriseerde bediening	Toepasbare doeken	Afmetingen	
Enkel screen	Glasvezeldoek Polyesterdoek Soltis Horizon 86 / Soltis Perform 92 Tuffscreen muggengaas	Min. breedte	825 mm
		Max. breedte	4000 mm
		Min. hoogte	300 mm
		Max. hoogte	3500 mm
		Max. oppervlakte	14 m ²
	Verduisterend glasvezeldoek Satiné 21154 Verduisterend Polyesterdoek Soltis Opaque B92	Min. breedte	1000 mm
		Max. breedte	2000 mm
		Min. hoogte	300 mm
		Max. hoogte	2700 mm
		Max. oppervlakte	5,4 m ²
Gekoppeld screen	Glasvezeldoek Polyesterdoek Soltis Horizon 86 / Soltis Perform 92	Min. breedte	1620 mm
		Max. breedte	6000 mm
		Min. hoogte	300 mm
		Max. hoogte	1 motor 3000 mm 2 motoren 3500 mm
		Max. oppervlakte	1 motor 18 m ² 2 motoren 21 m ²
	Verduisterend glasvezeldoek Satiné 21154 Verduisterend Polyesterdoek Soltis Opaque B92	Min. breedte	2000 mm
		Max. breedte	4000 mm
		Min. hoogte	300 mm
		Max. hoogte	2700 mm
		Max. oppervlakte	10,8 m ²



Fixscreen® Mono AK^{EVO}



FIXSCREEN® MONO AK EVO

Montagesituatie 4 (MS 4): inbouw, bovenop het raam,
met volledig afgewerkte kast

DUURZAAMHEID

Technologie	
Fixscreen-technologie	✓
Smooth-technologie	✓
Vernieuwde Fixscreen Connect&Go NEW	✓
Click&Safe-technologie	✓
Certificaten	
DOP verklaring	DOP-2015SC00002
Windtunneltestverslag	N° 113-25809
Duurzaamheidstestverslag	WTCB N°651 XE823 CAR4139
Garantie	
10 jaar garantie op lakwerk aluminium profielen	✓
7 jaar garantie op Fixscreen-technologie	✓
7 jaar garantie op Detecto motor	✓
5 jaar productgarantie	✓
5 jaar garantie op doekcollectie	✓
5 jaar garantie op elektronische sturing [motor & automatisatie]	✓
5 jaar garantie op glansgraad	✓

FIXSCREEN® MONO AK EVO

Montagesituatie 4 (MS 4): inbouw, bovenop het raam,
met volledig afgewerkte kast

TECHNISCHE TEKENINGEN

Inbouwtekening metselwerk

Small
[voor raamdiepte 50-94 mm]

Medium
[voor raamdiepte 95-124 mm]

Large
[voor raamdiepte 125-154 mm]

X-Large
[voor raamdiepte 155-184 mm]

XX-Large
[voor raamdiepte 185-215 mm]

Optioneel: diepere kastgrootte t.o.v. standaard raamgroep voor beter akoestisch comfort of U-waarde

Voorbeeld 1: Medium op smaller raam **Voorbeeld 2: Large op smaller raam**

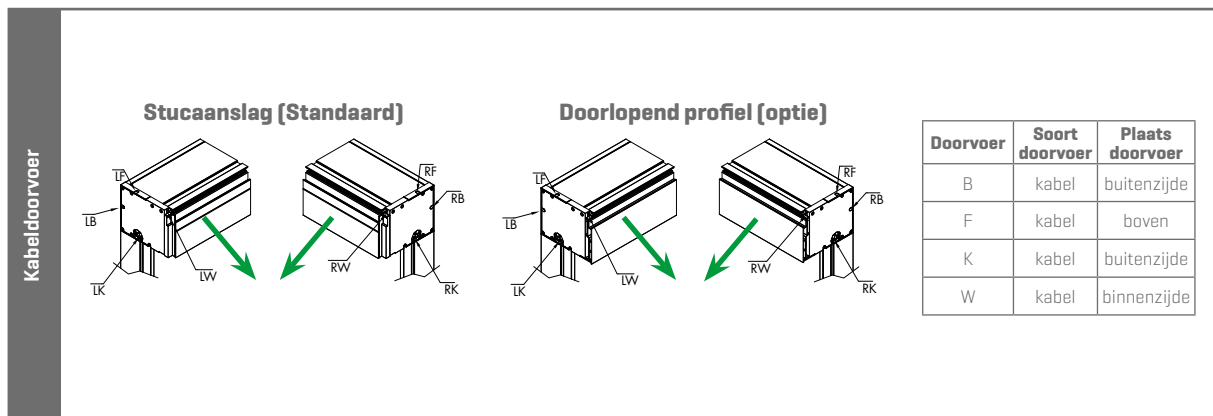
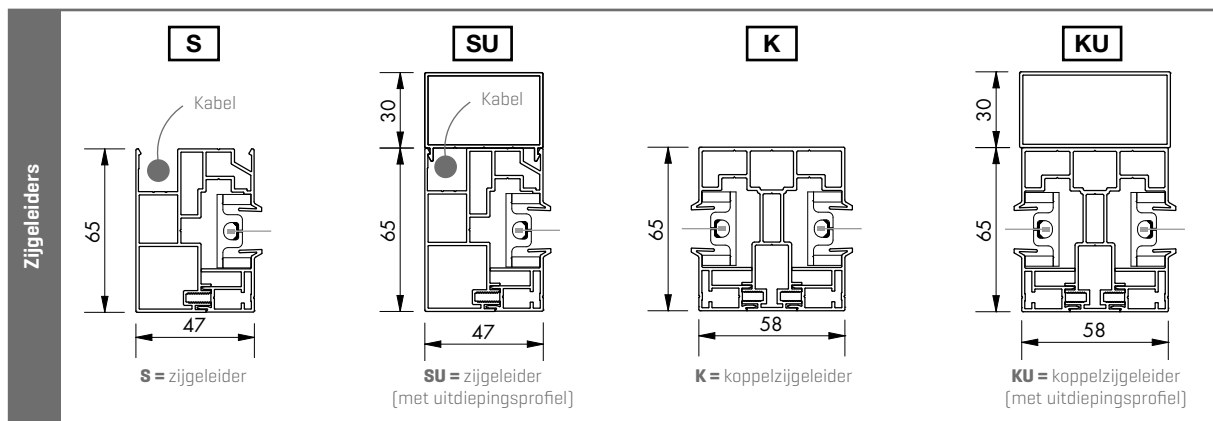
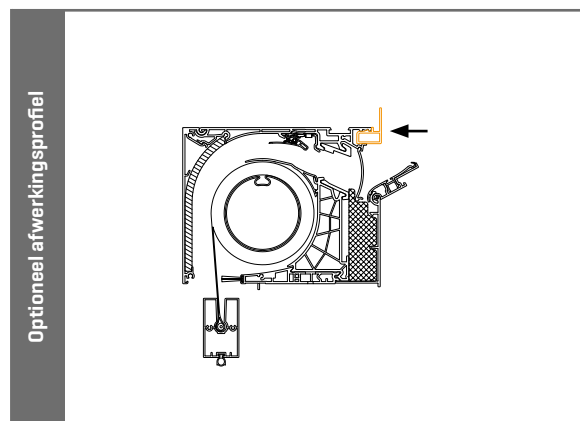
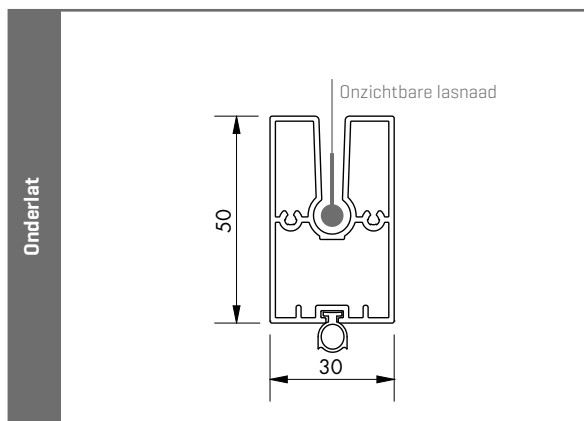
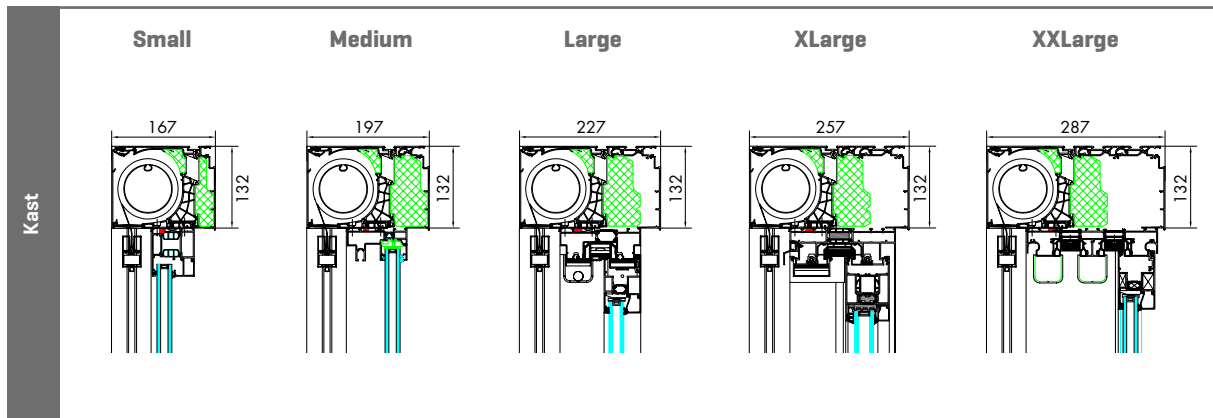
[+ extra opvulprofiel 30 mm] [+ extra opvulprofiel 60 mm]

→ Richting uitneembaarheid doekset

Type kast	Maatvoering optioneel opvulprofiel
Small	geen opvulprofiel
Medium	opvulprofiel 30 mm
Large	opvulprofiel 60 mm
X-Large	opvulprofiel 90 mm
XX-Large	opvulprofiel 120 mm

Kijkrichting bepaalt keuzeoptie kabeldoorvoer links of rechts

TECHNISCHE TEKENINGEN



Kijkrichting bepaalt keuzeoptie kabeldoorvoer links of rechts

Richting uitneembaarheid doekset

FIXVENT® MONO AK^{EVO}

Montagesituatie 4 (MS 4): inbouw, bovenop het raam,
met volledig afgewerkte kast

VERTICAAL

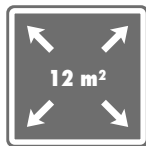
WINDVAST

STANDAARD
(SCHUIF)RAAM

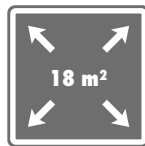
INBOUW



- Zonwering, akoestiek en ventilatie in één
- Discrete en esthetische integratie
- Doekset aan binnenzijde uitneembaar



Enkel



Gekoppeld



Fixvent® Mono AK^{EVO}

TECHNISCHE GEGEVENS

	Small	Medium	Large	X-Large	XX-Large	
Zonwering						
Design						
Kastgrootte (HxD)	132 x 167 mm	132 x 197 mm	132 x 227 mm	132 x 257 mm	132 x 287 mm	
Compatibele raamdiktes	50-94 mm	95-124 mm	125 - 154 mm	155-184 mm	185-215 mm	
Windvastheid						
Windklasse EN13561:2004	3					
Gegarandeerde windweerstand	Tot 130 km/h in gesloten toestand					
Toepassing						
Nieuwbouw			✓			
Renovatie			✓			
Residentieel			✓			
Utiliteit			✓			
Bediening						
Gemotoriseerd	Detecto Rensonmotor Safety First				✓	
	Somfy mechanische motor				✓	
	Somfy, RTS radiogestuurde motor				✓	
	Somfy io motor				✓	
Ventilatie						
Debiet						
q1 [+L ₀] bij 2 Pa (BE)	Fixvent® Mono AK ^{EVO}	73,0 m³/h/m [0,04 m]				
	Fixvent® Mono AK ^{EVO} ULTRA	24,2 m³/h/m [0,03m]				
	Fixvent® Mono AK ^{EVO} EXTREME	9,1 m³/h/m [0,03 m]				
q1 [+L ₀] bij 10 Pa (BE)	Fixvent® Mono AK ^{EVO}	77,8 m³/h/m [0,07 m]				
	Fixvent® Mono AK ^{EVO} ULTRA	33,8 m³/h/m [0,03 m]				
	Fixvent® Mono AK ^{EVO} EXTREME	20,2 m³/h/m [0,03 m]				
Q bij 1 Pa (NL)	Fixvent® Mono AK ^{EVO}	12,8 l/s/m				
	Fixvent® Mono AK ^{EVO} ULTRA	3,7 l/s/m				
	Fixvent® Mono AK ^{EVO} EXTREME	2,1 l/s/m				
Comfort						
Akoestische demping D _{new} [C;C _{tr}] in open stand (opgerold doek)						
	Fixvent® Mono AK ^{EVO}	33[0;-2]dB	35[0;-3]dB	36[-1;-4]dB	37[-1;-4]dB	40[-1;-4] dB
	Fixvent® Mono AK ^{EVO} ULTRA	n.v.t.	38[0;-2]dB	40[-1;-4]dB	43[-1;-4]dB	45[-1;-5]dB
	Fixvent® Mono AK ^{EVO} EXTREME	n.v.t.	43[0;-3]dB	43[0;-3]dB	46[-1;-4]dB	48[-2;-5]dB
Technische gegevens						
Zelfregelend	bij 2 Pa					
Thermisch onderbroken	ja					
U-Waarde [W/m²K]						
	Fixvent® Mono AK ^{EVO}	1,47	0,98	0,80	0,77	0,72
	Fixvent® Mono AK ^{EVO} ULTRA	n.v.t.	0,70	0,55	0,46	0,41
	Fixvent® Mono AK ^{EVO} EXTREME	n.v.t.	0,62	0,47	0,38	0,32
Lekdebiet in gesloten stand	< 15% bij 50 Pa					
Insectenwerend	ja					

Opgelet:

- Small-kast niet beschikbaar voor de Fixvent Mono AK^{EVO} ULTRA/EXTREME.

FIXVENT® MONO AK^{EVO}

Montagesituatie 4 (MS 4): inbouw, bovenop het raam,
met volledig afgewerkte kast

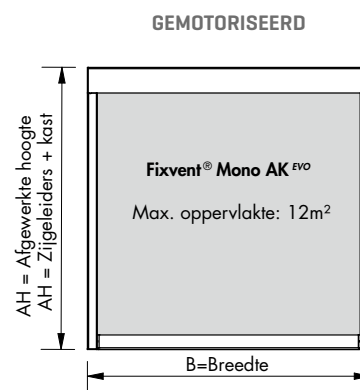
DUURZAAMHEID

Technologie	
Fixscreen-technologie	✓
Smooth-technologie	✓
Vernieuwde Fixscreen Connect&Go NEW	✓
Click&Safe-technologie	✓
Certificaten	
DOP verklaring	DOP-2015SC00002
Windtunneltestverslag	N° 113-25809
Duurzaamheidstestverslag	WTCB N°651 XE823 CAR4139
Garantie	
10 jaar garantie op lakwerk aluminium profielen	✓
7 jaar garantie op Fixscreen-technologie	✓
7 jaar garantie op Detecto motor	✓
5 jaar garantie op elektronische sturing van Somfy (motor & automatisatie)	✓
5 jaar productgarantie	✓
5 jaar garantie op doekcollectie	✓
5 jaar garantie op glansgraad	✓



AFMETINGEN

Gemotoriseerde bediening	Toepasbare doeken	Afmetingen	
Enkel screen	Glasvezeldoek Polyesterdoek Soltis Horizon 86 / Soltis Perform 92 Tuffscreen muggengaas	Min. breedte	675 mm
		Max. breedte	4000 mm
		Min. hoogte	300 mm
		Max. hoogte	3000 mm
		Max. oppervlakte	12 m ²
	Verduisterend glasvezeldoek Satiné 21154 Verduisterend Polyesterdoek Soltis Opaque B92	Min. breedte	1000 mm
		Max. breedte	2000 mm
		Min. hoogte	300 mm
		Max. hoogte	2700 mm
		Max. oppervlakte	5,4 m ²
Gekoppeld screen (2-delig met 2 motoren)	Glasvezeldoek Polyesterdoek Soltis Horizon 86 / Soltis Perform 92	Min. breedte	1320 mm
		Max. breedte	6000 mm
		Min. hoogte	300 mm
		Max. hoogte	3000 mm
		Max. oppervlakte	18 m ²
	Verduisterend glasvezeldoek Satiné 21154 Verduisterend Polyesterdoek Soltis Opaque B92	Min. breedte	2000 mm
		Max. breedte	4000 mm
		Min. hoogte	300 mm
		Max. hoogte	2700 mm
		Max. oppervlakte	10,8 m ²



FIXVENT® MONO AK EVO

Montagesituatie 4 (MS 4): inbouw, bovenop het raam,
met volledig afgewerkte kast

TECHNISCHE TEKENINGEN

Inbouwtekening metselwerk

Small
[voor raamdiepte 50-94 mm]

Medium
[voor raamdiepte 95-124 mm]

Large
[voor raamdiepte 125-154 mm]

X-Large
[voor raamdiepte 155-184 mm]

XX-Large
[voor raamdiepte 185-215 mm]

Optioneel: diepere kastgrootte t.o.v. standaard raamgroep voor beter akoestisch comfort of U-waarde

Voorbeeld 1: Medium op smaller raam **Voorbeeld 2: Large op smaller raam**

CF1 **CF2** **CF1** **CF2**

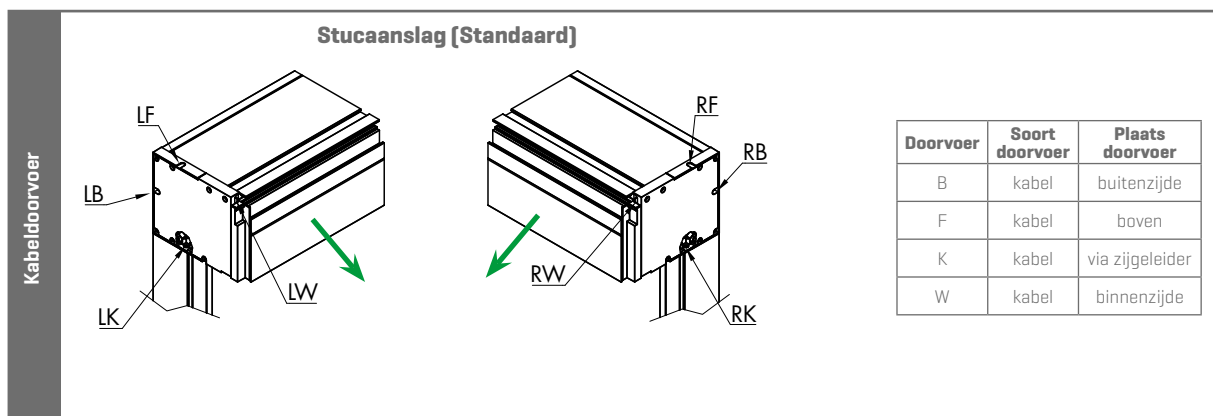
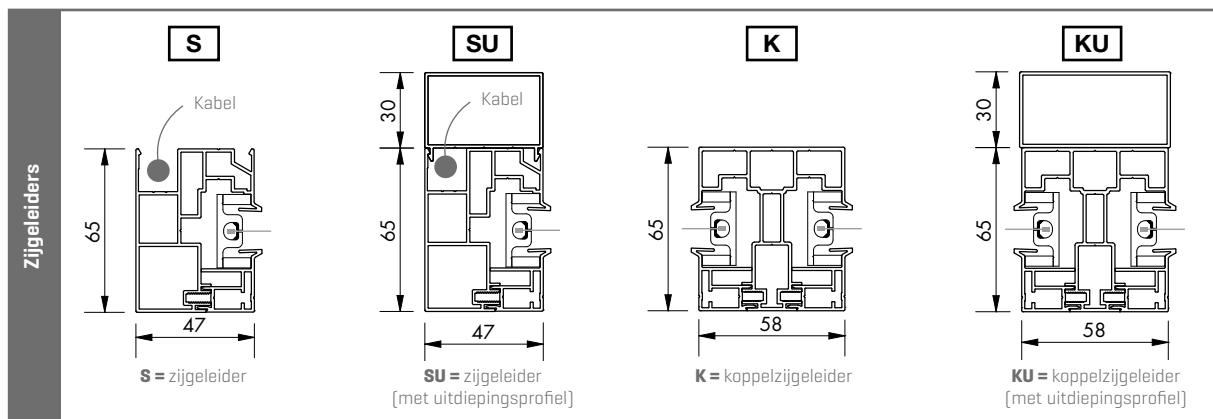
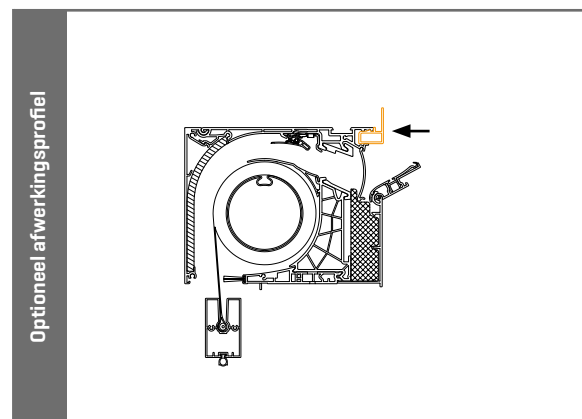
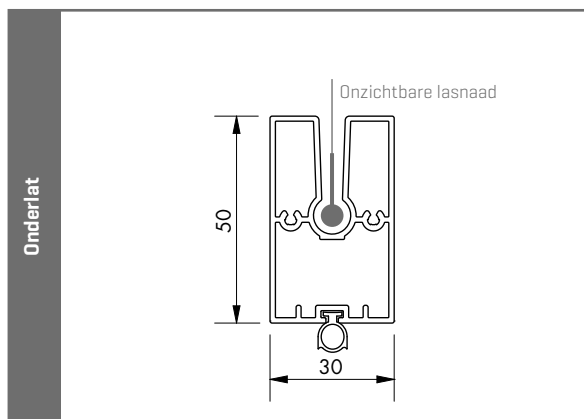
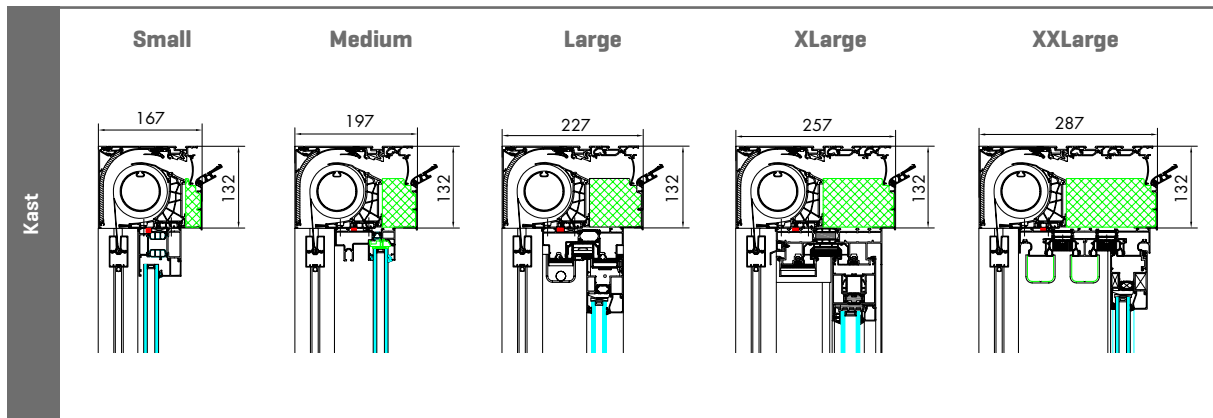
[+ extra opvulprofiel 30 mm] [+ extra opvulprofiel 60 mm]

→ Richting uitneembaarheid doekset

Type kast	Maatvoering optioneel opvulprofiel
Small	geen opvulprofiel
Medium	opvulprofiel 30 mm
Large	opvulprofiel 60 mm
X-Large	opvulprofiel 90 mm
XX-Large	opvulprofiel 120 mm

Kijkrichting bepaalt keuzeoptie kabeldoorvoer links of rechts

TECHNISCHE TEKENINGEN



Kijkrichting bepaalt keuzeoptie kabeldoorvoer links of rechts

Richting uitneembaarheid doekset

Opgelet:

- De Fixvent Mono AK^{EVO} ULTRA/EXTREME worden standaard altijd inclusief opvulprofiel geleverd.
- Small kast is niet van toepassing voor de Fixvent ULTRA/EXTREME.

FIXVENT® MONO UT EVO

Montagesituatie 4 (MS 4): inbouw, bovenop het raam,
met volledig afgewerkte kast

VERTICAAL

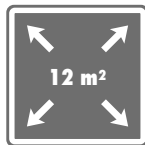
WINDVAST

STANDAARD
(SCHUIF)RAAM

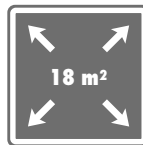
INBOUW



- Geschikt voor utiliteit
- Zonwering, akoestiek en ventilatie in één
- Discrete en esthetische integratie
- Doekset aan binnenzijde uitneembaar



Enkel



Gekoppeld



TECHNISCHE GEGEVENS

	Small	Medium	Large	X-Large	XX-Large
Zonwering					
Design					
Kastgrootte [HxD]	132 x 167 mm	132 x 197 mm	132 x 227 mm	132 x 257 mm	132 x 287 mm
Compatibele raamdiktes	50-94 mm	95-124 mm	125 - 154 mm	155-184 mm	185-215 mm
Windvastheid					
Windklasse EN13561:2004	3				
Gegarandeerde windweerstand	Tot 130 km/h in gesloten toestand				
Toepassing					
Nieuwbouw	✓				
Renovatie	✓				
Residentieel	-				
Utiliteit	✓				
Bediening					
Gemotoriseerd	Detecto Rensonmotor Safety First			✓	
	Somfy mechanische motor			✓	
	Somfy, RTS radiogestuurde motor			✓	
	Somfy io motor			✓	
Ventilatie					
Debiet					
q1 [+L ₀] bij 2 Pa [BE]	Fixvent® Mono UT ^{EVO}	82,8 m ³ /h/m [0,05 m]			
	Fixvent® Mono UT ^{EVO} ULTRA	n.g.			
q1 [+L ₀] bij 10 Pa [BE]	Fixvent® Mono UT ^{EVO}	193,8 m ³ /h/m [0,01 m]			
	Fixvent® Mono UT ^{EVO} ULTRA	n.g.			
Q bij 1 Pa [NL]	15,5 l/s/m				
	3,7 l/s/m				
Comfort					
Akoestische demping D _{new} [C;C _{tr}] in open stand (opgerold doek)					
Fixvent® Mono UT ^{EVO}	33[0;-2]dB	35[0;-3]dB	36[-1;-4]dB	37[-1;-4]dB	40[-1;-4] dB
Fixvent® Mono UT ^{EVO} ULTRA	n.v.t.	38[0;-2]dB	40[-1;-4]dB	43[-1;-4]dB	45[-1;-5]dB
Technische gegevens					
Zelfregelend	bij 10 Pa				
Thermisch onderbroken	ja				
U-Waarde [W/m ² K]					
Fixvent® Mono UT ^{EVO}	1,47	0,98	0,80	0,77	0,72
Fixvent® Mono UT ^{EVO} ULTRA	n.v.t.	0,70	0,55	0,46	0,41
Lekdebiet in gesloten stand	< 15% bij 50 Pa				
Insectenwerend	ja				

Opgelet:

- Small-kast niet beschikbaar voor de Fixvent Mono UT^{EVO} ULTRA.

FIXVENT® MONO UT EVO

Montagesituatie 4 (MS 4): inbouw, bovenop het raam,
met volledig afgewerkte kast

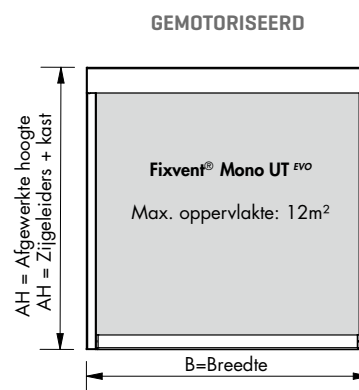
DUURZAAMHEID

Technologie	
Fixscreen-technologie	✓
Smooth-technologie	✓
Vernieuwde Fixscreen Connect&Go NEW	✓
Click&Safe-technologie	✓
Certificaten	
DOP verklaring	DOP-2015SC00002
Windtunneltestverslag	N° 113-25809
Duurzaamheidstestverslag	WTCB N°651 XE823 CAR4139
Garantie	
10 jaar garantie op lakwerk aluminium profielen	✓
7 jaar garantie op Fixscreen-technologie	✓
7 jaar garantie op Detecto Rensonmotor Safety First	✓
5 jaar garantie op elektronische sturing van Somfy (motor & automatisatie)	✓
5 jaar productgarantie	✓
5 jaar garantie op doekcollectie	✓
5 jaar garantie op glansgraad	✓



AFMETINGEN

Gemotoriseerde bediening	Toepasbare doeken	Afmetingen	
Enkel screen	Glasvezeldoek Polyesterdoek Soltis Horizon 86 / Soltis Perform 92 Tuffscreen muggengaas	Min. breedte	675 mm
		Max. breedte	4000 mm
		Min. hoogte	300 mm
		Max. hoogte	3000 mm
		Max. oppervlakte	12 m ²
	Verduisterend glasvezeldoek Satiné 21154 Verduisterend Polyesterdoek Soltis Opaque B92	Min. breedte	1000 mm
		Max. breedte	2000 mm
		Min. hoogte	300 mm
		Max. hoogte	2700 mm
		Max. oppervlakte	5,4 m ²
Gekoppeld screen (2-delig met 2 motoren)	Glasvezeldoek Polyesterdoek Soltis Horizon 86 / Soltis Perform 92	Min. breedte	1320 mm
		Max. breedte	6000 mm
		Min. hoogte	300 mm
		Max. hoogte	3000 mm
		Max. oppervlakte	18 m ²
	Verduisterend glasvezeldoek Satiné 21154 Verduisterend Polyesterdoek Soltis Opaque B92	Min. breedte	2000 mm
		Max. breedte	4000 mm
		Min. hoogte	300 mm
		Max. hoogte	2700 mm
		Max. oppervlakte	10,8 m ²



FIXVENT® MONO UT EVO

Montagesituatie 4 (MS 4): inbouw, bovenop het raam,
met volledig afgewerkte kast

TECHNISCHE TEKENINGEN

Inbouwtekening metselwerk

Small
[voor raamdiepte 50-94 mm]

Medium
[voor raamdiepte 95-124 mm]

Large
[voor raamdiepte 125-154 mm]

X-Large
[voor raamdiepte 155-184 mm]

XX-Large
[voor raamdiepte 185-215 mm]

Voorbeeld 1: Medium op smaller raam (+ extra opvulprofiel 30 mm)

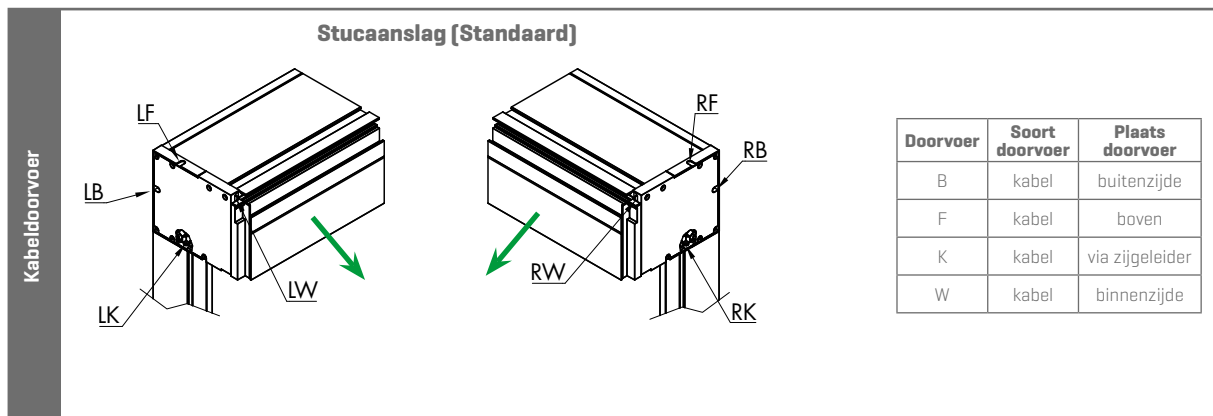
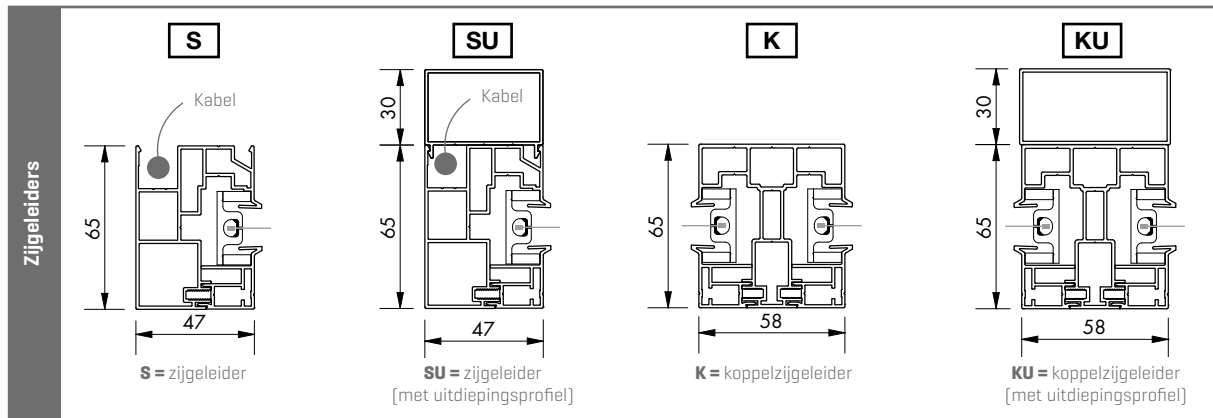
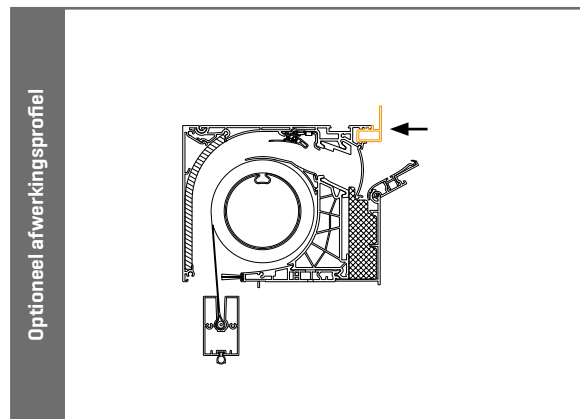
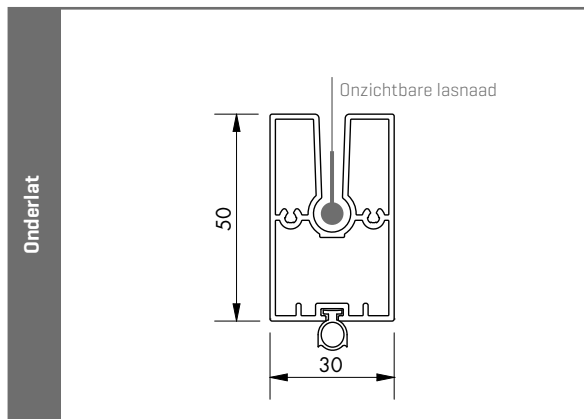
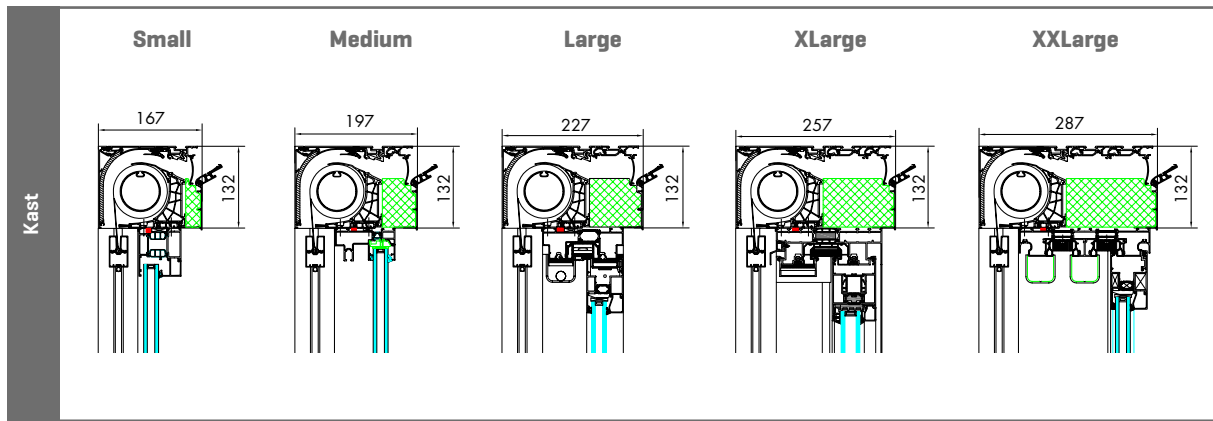
Voorbeeld 2: Large op smaller raam (+ extra opvulprofiel 60 mm)

→ Richting uitneembaarheid doekset

Type kast	Maatvoering optioneel opvulprofiel
Small	geen opvulprofiel
Medium	opvulprofiel 30 mm
Large	opvulprofiel 60 mm
X-Large	opvulprofiel 90 mm
XX-Large	opvulprofiel 120 mm

Kijkrichting bepaalt keuzeoptie kabeldoorvoer links of rechts

TECHNISCHE TEKENINGEN



Kijkrichting bepaalt keuzeoptie kabeldoorvoer links of rechts

Richting uitneembaarheid doekset

Opgelet:

- De Fixvent Mono UT^{EVO} ULTRA wordt standaard altijd inclusief opvulprofiel geleverd.
- Small kast is niet van toepassing voor de ULTRA versie.

FIXSCREEN® MINIMAL (F)





FIXSCREEN® MINIMAL (F)

Als pionier op het vlak van windvaste doekzonwering tot 130 km/h, legt Renson® met de Fixscreen Minimal de lat nog hoger. Met als ultieme doel om zo weinig mogelijk te zien van de doekkast en zijgeleiders. Daarom werd ieder onderdeel, elk detail van de Fixscreen doekzonwering onder de loep genomen: kast, zijgeleiders, doekbuis, afmetingen, doekspanning, ... Met als resultaat: minimale afmetingen die een subtiele installatie mogelijk maken.

MINIMALE KASTGROOTTE VOOR DISCRETE PLAATSING VOOR HET RAAM

SUPERSLANKE ZIJGELEIDER VAN 20 MM

Volledig nieuwe zijgeleider met high end design, schroefloos en met een gelakte, aluminium ritsgeleider

DUURZAME RITSGELEIDER VOORZIEN VAN SMOOTH-TECHNOLOGIE

De Smooth-technologie garandeert een vloeiende, geruisarme geleiding van het doek

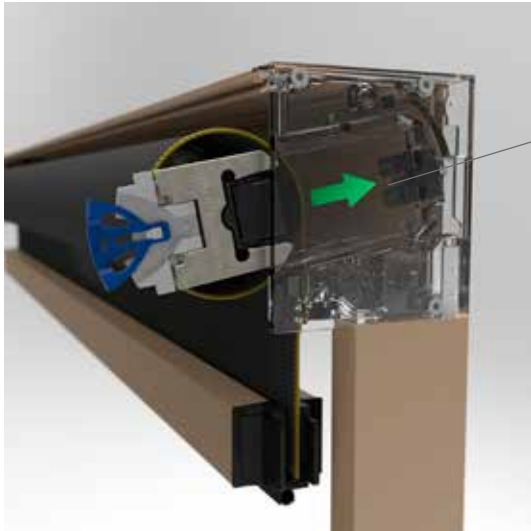
MINIMALISTISCHE ONDERLAT

De kleine onderlat met een hoogte van 35 mm heeft ook een onzichtbaar geïntegreerde lasnaad

ESTHETISCHE AANSLUITING OP EEN DORPEL

Gelakte voetplaat van 0° of 5° voor naadloze aansluiting op de dorpel





FIXSCREEN MINIMAL CONNECT&GO-TECHNOLOGIE

Hierdoor verloopt de (de-)montage van de doekset nu nog sneller en veiliger. Door integratie van de Click-&Safe-technologie is de doekset verder schroefloos in de kast te klikken waardoor de monteur zijn handen vrij heeft om de montage veilig af te ronden.



MONTAGEGEMAK VOOROP

Zo is het kastprofiel achteraan voorzien van een detail met verschillende toepassingen. Een haakprofiel om de kast aan op te hangen of een opvulprofiel voor esthetisch mooie afwerking. Om nog vlotter te kunnen monteren, gebeurt de verbinding tussen kast en zijgeleider met behulp van een losse montagestift en is de onderlat eenvoudig los te klikken van het doek. Dit beperkt het gewicht bij montage.



EXTREEM HOGE WINDGARANTIE TOT 130 KM/H

Naast de hoge windgarantie in gesloten toestand voor standaardtoepassingen, is er ook een hoge windgarantie voor vrijstaande toepassingen tot 100 km/h. Ideaal om ook op het balkon of terras beschermt te zijn tegen de zon.

FIXSCREEN® MINIMAL

Montagesituatie 1 (MS 1): voorbouw, voor het raam, met volledig afgewerkte kast

VERTICAAL

WINDVAST

STANDAARD
(SCHUIF)RAAM

VOORBOUW



Small



Medium



Large

- Minimale impact op de architectuur
- Minimalistisch design met oog voor detail
- Doekset aan buitenzijde uitneembaar



TECHNISCHE GEGEVENS

	Small	Medium	Large
Design			
Kastgrootte [HxD]	100 mm x 90 mm	120 mm x 110 mm	140 mm x 130 mm
Square		✓	
Onderlat intrekbaar		-	
Voetplaat zijgeleider	Gelakt aluminium 0° of 5°		
Windvastheid			
Windklasse EN13561:2004	3		
Gegarandeerde windweerstand	Tot 130 km/h in gesloten toestand		
Bediening			
Gemotoriseerd	Detecto Rensonmotor Safety First	✓	
	Somfy mechanische motor	-	
	Somfy, RTS radiogestuurde motor	-	
	Somfy, io radiogestuurde motor	✓	
	Somfy, Sonesse* io radiogestuurde motor	✓	

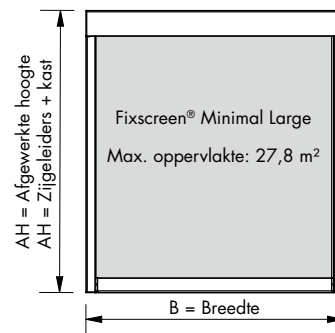
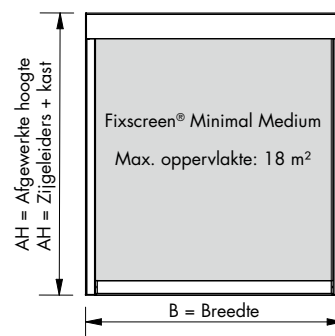
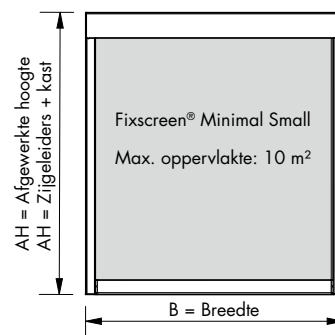
* Enkel voor binnentoepassing

AFMETINGEN

		Small		Medium		Large			
Enkel screen									
Glasvezeldoek Sergé / Natté / Privacy	Min. breedte Somfy io	900 mm		900 mm		900 mm			
	Min. breedte Detecto	670 mm		670 mm		670 mm			
	Max. breedte	4000 mm	3200 mm	5000 mm	4500 mm	6000 mm	5600 mm	4800 mm	3600 mm
	Max. hoogte	2500 mm	3000 mm	3500 mm	4000 mm	3800 mm	4500 mm	5800 mm	6000 mm
	Max. oppervlakte	10 m ²	9,6 m ²	17,5 m ²	18 m ²	22,8 m ²	25,5 m ²	27,8 m ²	21,6 m ²
Tuffscreen muggengaas	Min. breedte Somfy io	900 mm		900 mm		900 mm			
	Min. breedte Detecto	670 mm		670 mm		670 mm			
	Max. breedte	4000 mm	3200 mm	5000 mm	4500 mm	5000 mm		4500 mm	
	Max. hoogte	2500 mm	3000 mm	3500 mm	4000 mm	3500 mm		4000 mm	
	Max. oppervlakte	10 m ²	9,6 m ²	17,5 m ²	18 m ²	17,5 m ²		18 m ²	
Verduisterend glasvezeldoek Satiné 21154	Min. breedte Somfy io	900 mm		900 mm		n/a			
	Min. breedte Detecto	670 mm		670 mm		n/a			
	Max. breedte	3200 mm		4000 mm		n/a			
Verduisterend polyesterdoek Soltis Opaque B92	Max. hoogte	2500 mm		4000 mm		n/a			
	Max. oppervlakte	8 m ²		16 m ²		n/a			

Opgelet:

- Screens zijn altijd gemotoriseerd.
- 2 screens kunnen aaneengeschakeld worden (kast-naast-kast). Afmetingen van een enkele screen zijn hier van toepassing, met een maximale totale breedte van 10.000 mm.
- Borging:
 - Small kast moet niet geborgd worden.
 - Medium kast moet centraal geborgd worden vanaf een breedte > 3600 mm
 - Large kast moet geborgd worden aan de zijkanten, extra centrale borging vereist vanaf een breedte > 3600 mm



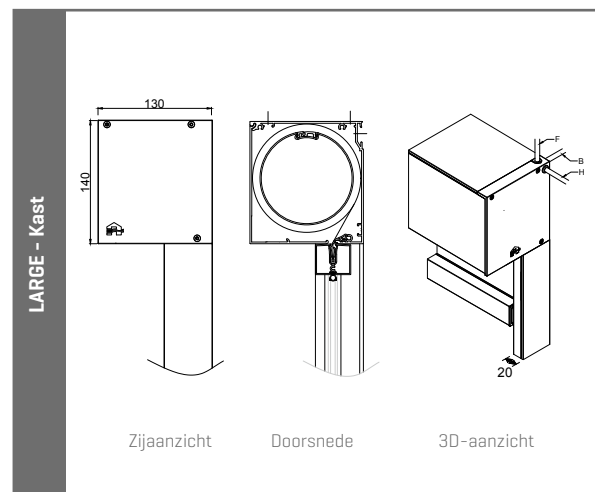
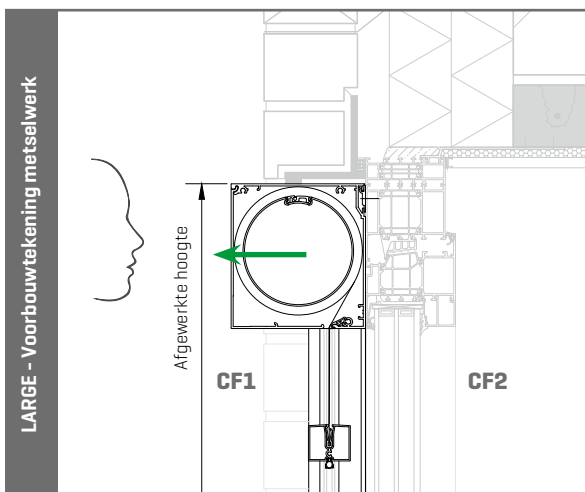
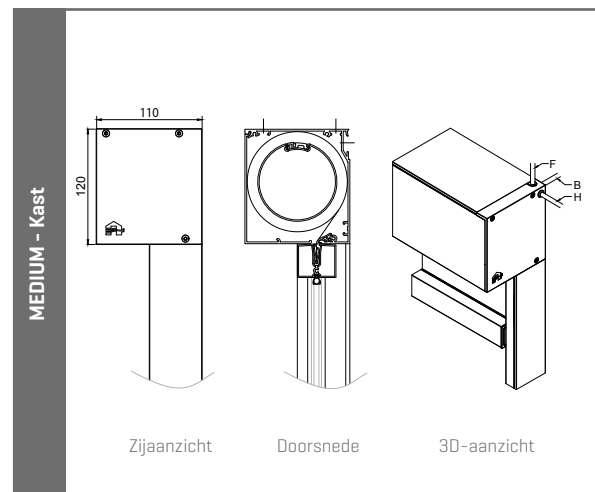
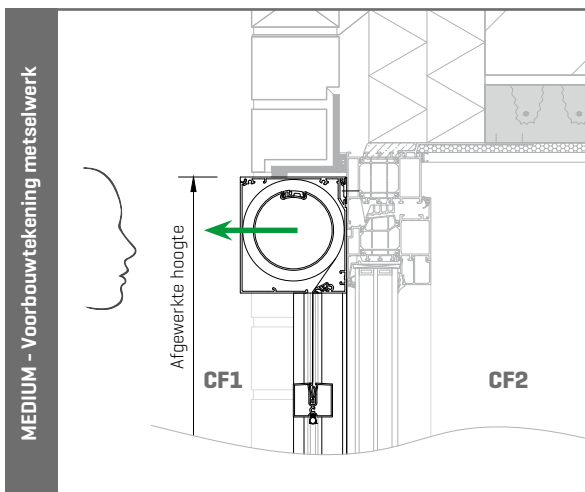
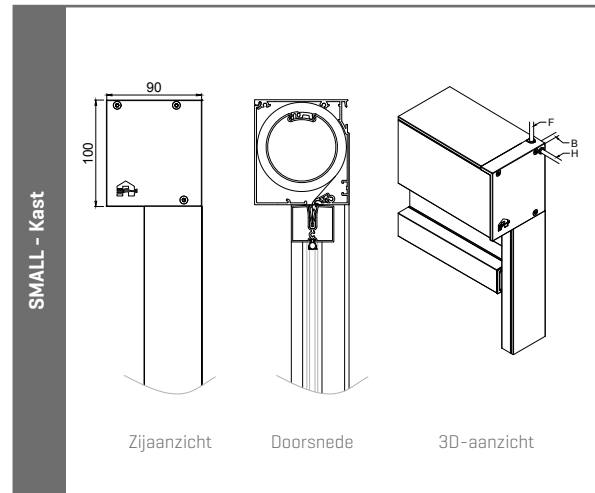
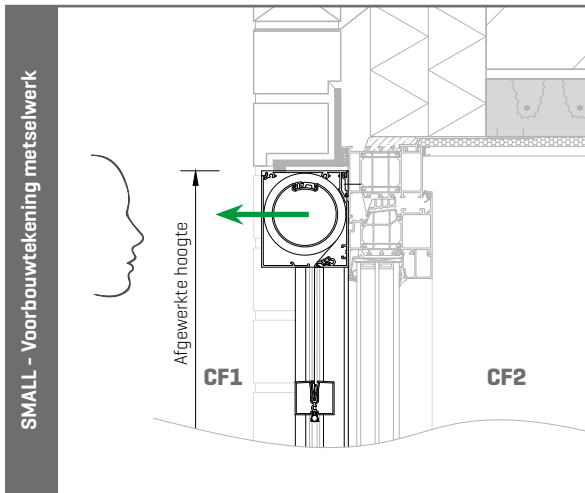
DUURZAAMHEID

Technologie	
Fixscreen-technologie	✓
Smooth-technologie	✓
Fixscreen Minimal Connect&Go-technologie	✓
Click&Safe-technologie	✓
Certificaten	
DOP verklaring	DOP-2015SC00006
Windtunneltestverslag	WTT17-003
Garantie	
10 jaar garantie op lakwerk aluminium profielen	✓
7 jaar garantie op Fixscreen-technologie	✓
7 jaar garantie op Detecto Rensonmotor Safety First	✓
5 jaar garantie op elektronische sturing van Somfy (motor & automatisatie)	✓
5 jaar productgarantie	✓
5 jaar garantie op doekcollectie	✓
5 jaar garantie op glansgraad	✓

FIXSCREEN® MINIMAL

Montagesituatie 1 (MS 1): voorbouw, voor het raam,
met volledig afgewerkte kast

TECHNISCHE TEKENINGEN

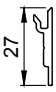


Kijkrichting bepaalt keuzeoptie kabeldoorvoer links of rechts.
Let op voor de correcte kijkrichting in geval van binnentoeëpassing.

← Richting uitneembaarheid doekset

TECHNISCHE TEKENINGEN

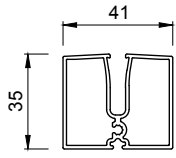
Inhaakprofiel



27

5 mm extra nodig voor het inhaken

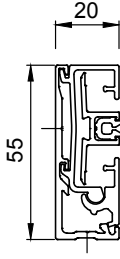
Onderlat



41

35

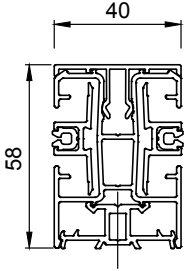
Zijgeleiders



20

55

XS

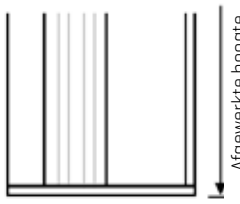


40

58

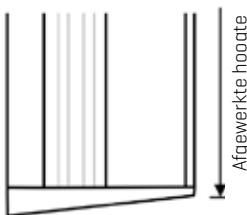
C.40
Koppelzijgeleider

Voetplaat zijgeleider



0°

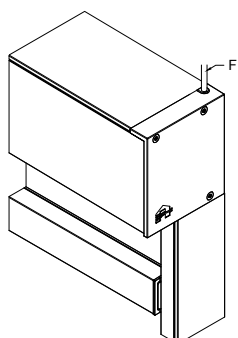
Afgewerkte hoogte



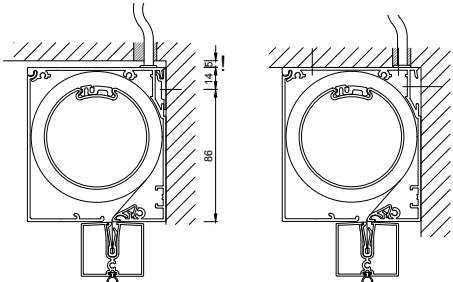
5°

Afgewerkte hoogte

Kabeldoorvoer F

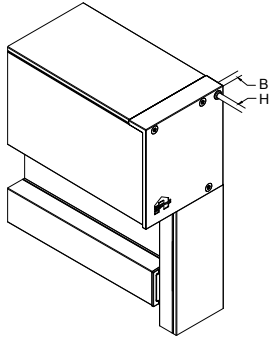


Doorvoer	Plaats doorvoer
F	boven

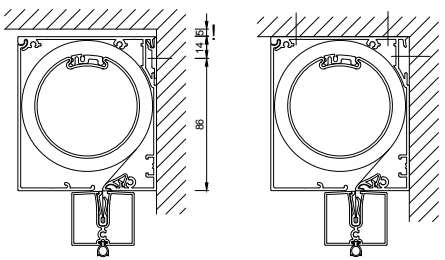


Inhaakprofiel

Kabeldoorvoer B/H



Doorvoer	Plaats doorvoer
B	achter
H	zij



Inhaakprofiel

FIXSCREEN® MINIMAL F

Montagesituatie 1 (MS 1 F): vrijstaand zonder achterliggende structuur, met volledig afgewerkte kast

VERTICAAL

WINDVAST



Small



Medium



Large

- Discrete en esthetische integratie
- Hoge windgarantie tot 100 km/h
- Doekset aan buitenzijde uitneembaar



22,6 m²



Freestanding

TECHNISCHE GEGEVENS

	Small	Medium	Large
Design			
Kastgrootte [HxD]	100 mm x 90 mm	120 mm x 110 mm	140 mm x 130 mm
Square		✓	
Onderlat intrekbaar		-	
Voetplaat zijgeleider	Gelakt aluminium 0° of 5°		
Windvastheid			
Windklasse EN13561:2004	3		
Gegarandeerde windweerstand	Tot 100 km/h in gesloten toestand		
Bediening			
Gemotoriseerd	Detecto Rensonmotor Safety First		✓
	Somfy mechanische motor		-
	Somfy, RTS radiogestuurde motor		-
	Somfy, io radiogestuurde motor		✓
	Somfy, Sonesse* io radiogestuurde motor		-

AFMETINGEN

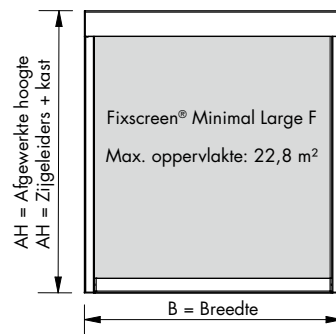
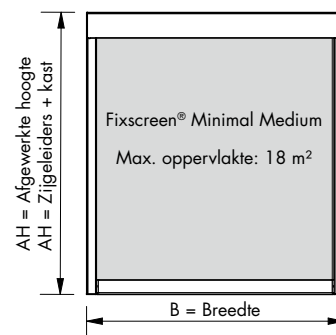
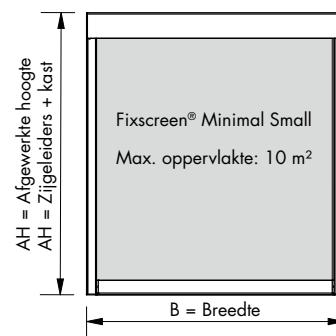
		Small		Medium		Large	
Enkel screen							
Glasvezeldoek Sergé / Natté / Privacy	Min. breedte Somfy io	900 mm		900 mm		900 mm	
	Min. breedte Detecto	900 mm		900 mm		900 mm	
	Max. breedte	4000 mm	3200 mm	5000 mm	4500 mm	6000 mm	4500 mm
	Max. hoogte	2500 mm	3000 mm	3500 mm	4000 mm	3800 mm	4000 mm
	Max. oppervlakte	10 m ²	9,6 m ²	17,5 m ²	18 m ²	22,8 m ²	18 m ²
Tuffscreen muggengaas	Min. breedte Somfy io	900 mm		900 mm		900 mm	
	Min. breedte Detecto	900 mm		900 mm		900 mm	
	Max. breedte	4000 mm	3200 mm	5000 mm	4500 mm	5000 mm	4500 mm
	Max. hoogte	2500 mm	3000 mm	3500 mm	4000 mm	3500 mm	4000 mm
	Max. oppervlakte	10 m ²	9,6 m ²	17,5 m ²	18 m ²	17,5 m ²	18 m ²

Opgelet:

- Screens zijn altijd gemotoriseerd.
- Borging:
 - Small kast moet niet geborgd worden.
 - Medium kast moet centraal geborgd worden vanaf een breedte > 3600 mm
 - Large kast moet geborgd worden vanaf een breedte > 3600 mm. Verplicht te borgen aan de zijkanten bij gebruik van XS zijgeleider

DUURZAAMHEID

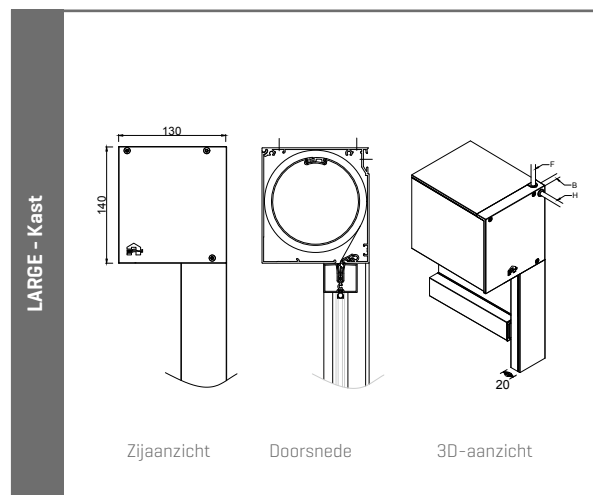
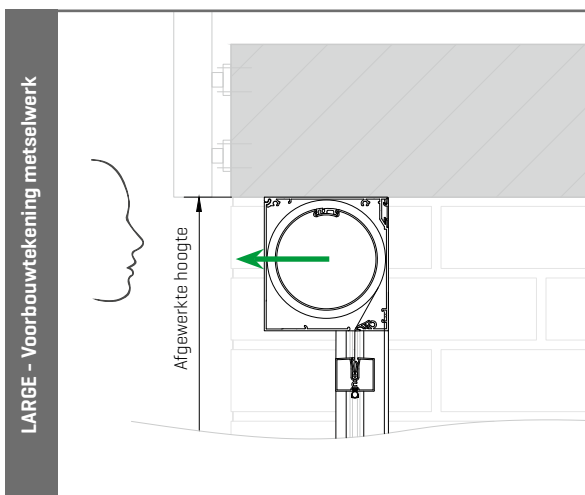
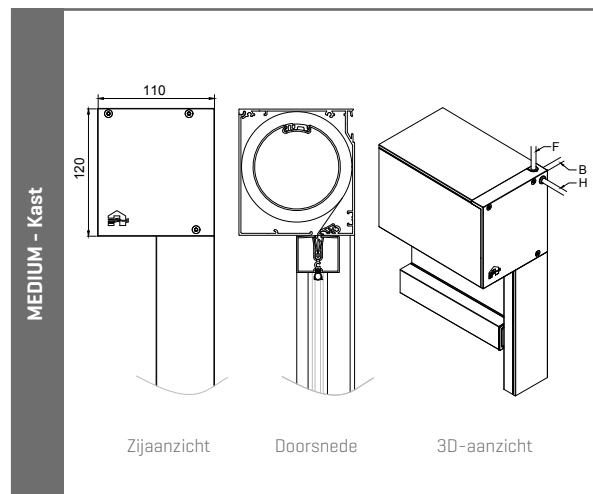
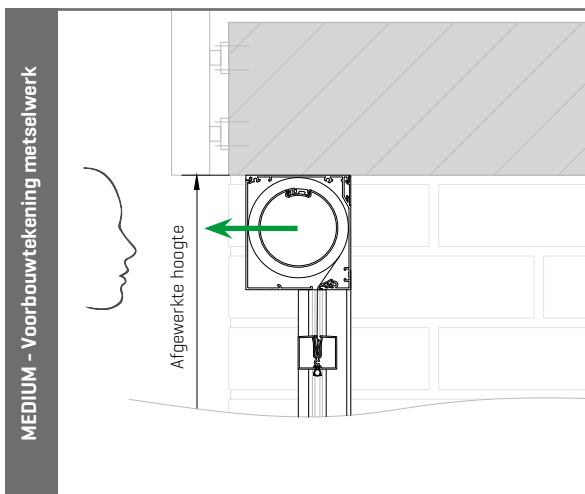
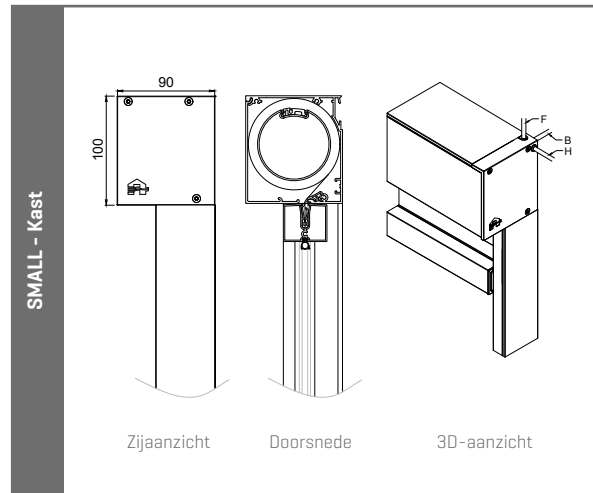
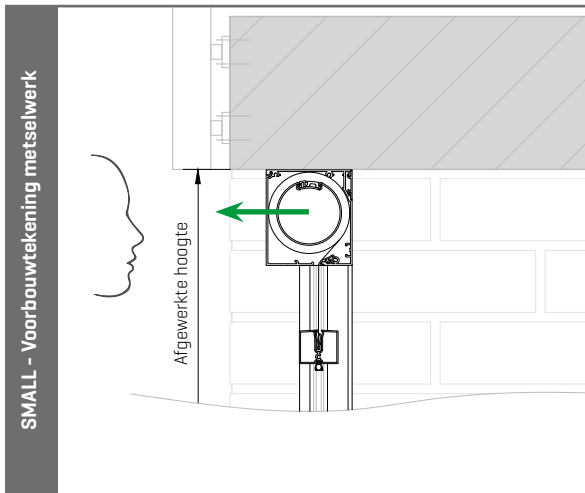
Technologie	
Fixscreen-technologie	✓
Smooth-technologie	✓
Fixscreen Minimal Connect&Go-technologie	✓
Click&Safe-technologie	✓
Certificaten	
DOP verklaring	DOP-2015SC00006
Windtunneltestverslag	WTT17-003
Garantie	
10 jaar garantie op lakwerk aluminium profielen	✓
7 jaar garantie op Detecto Rensonmotor Safety First	✓
5 jaar Fixscreen-technologie bij vrijstaand	✓
5 jaar garantie op elektronische sturing van Somfy (motor & automatisatie)	✓
5 jaar productgarantie	✓
5 jaar garantie op doekcollectie	✓
5 jaar garantie op glansgraad	✓



FIXSCREEN® MINIMAL F

Montagesituatie 1 (MS 1 F): vrijstaand zonder achterliggende structuur, met volledig afgewerkte kast

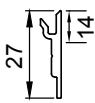
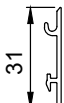
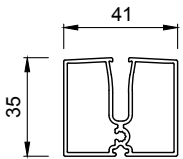
TECHNISCHE TEKENINGEN

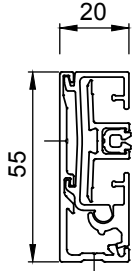


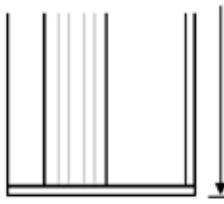
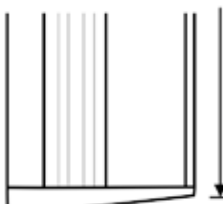
Kijkrichting bepaalt keuzeoptie kabeldoorvoer links of rechts.
Let op voor de correcte kijkrichting in geval van binnentoepassing.

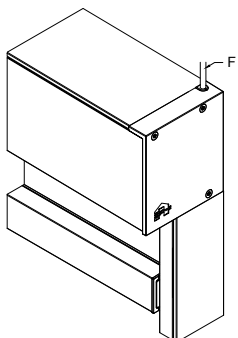
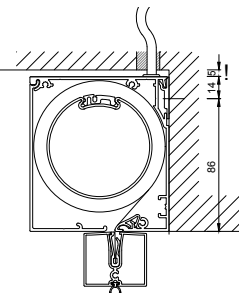
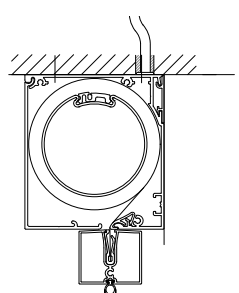
← Richting uitneembaarheid doekset

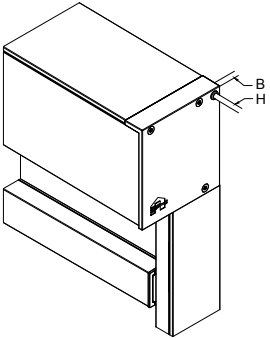
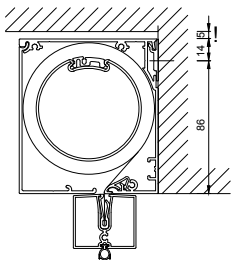
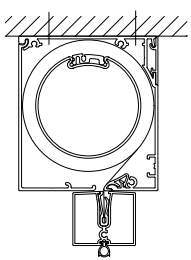
TECHNISCHE TEKENINGEN

Inhaakprofiel	 <p>5 mm extra nodig voor het inhaken</p>	Opvulprofiel		Onderlat	
---------------	--	--------------	---	----------	---

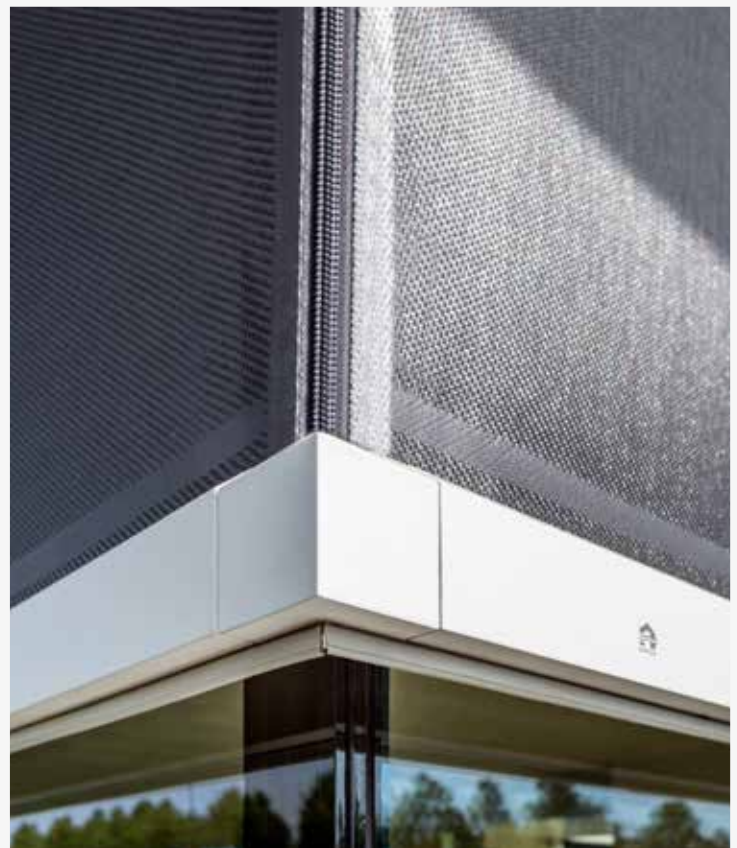
Zijgeleiders	 <p>XS</p>
--------------	---

Voetplaat zijgeleider	 <p>0°</p>	 <p>5°</p>
-----------------------	--	---

Kabeldoorvoer F		<table border="1"> <thead> <tr> <th>Doorvoer</th> <th>Plaats doorvoer</th> </tr> </thead> <tbody> <tr> <td>F</td> <td>boven</td> </tr> </tbody> </table>	Doorvoer	Plaats doorvoer	F	boven	 <p>Inhaakprofiel</p>	 <p>Opvulprofiel</p>
Doorvoer	Plaats doorvoer							
F	boven							

Kabeldoorvoer B/H		<table border="1"> <thead> <tr> <th>Doorvoer</th> <th>Plaats doorvoer</th> </tr> </thead> <tbody> <tr> <td>B</td> <td>achter</td> </tr> <tr> <td>H</td> <td>zij</td> </tr> </tbody> </table>	Doorvoer	Plaats doorvoer	B	achter	H	zij	 <p>Inhaakprofiel</p>	 <p>Opvulprofiel</p>
Doorvoer	Plaats doorvoer									
B	achter									
H	zij									

PANOVISTA® (MAX)





PANOVISTA®

De eerste zonwering voor glas-op-glas hoekramen



De Panovista is de eerste doekzonwering voor glas-op-glas hoekramen, perfect in lijn met de moderne architectuur van grote glaspartijen en minimalistisch design.

1. BEHOUD HET PANORAMISCH ZICHT

Panovista [Max] is een ideale oplossing voor glas-op-glas ramen. Er zijn immers geen aluminium profielen of kabels zichtbaar in de hoek waardoor het panoramisch zicht volledig behouden blijft.

2. ONZICHTBARE INTEGRATIE

De Panovista [Max] werd zo ontworpen zodat zowel de kast en zijgeleiders volledig esthetisch weggewerkt kunnen worden in de gevel. Bij de Panovista is ook de onderlat volledig intrekbaar.

3. TOEPASBAAR VOOR GROTE RAAMPARTIJEN

Panovista [Max] is ontwikkeld om grote glaspartijen te kunnen voorzien van doekzonwering, perfect aansluitend op de huidige trends in de markt. De Panovista kan een totale oppervlakte aan van 22,4 m² en de Panovista Max gaat tot zelf 30 m².

4. HOGE WINDGARANTIE

De gepatenteerde Fixscreen-technologie garandeert altijd strak gespannen doeken. De rits is optimaal gehecht aan het doek en blijft stevig gevat in de zijgeleiders. Zelfs bij hoge windsnelheden tot en met 90 km/h [Panovista Max].

5. CONNECT&GO-TECHNOLOGIE

De verschillende types motoren die toepasbaar zijn, zijn uitgerust met een Connect&Go. Deze gepatenteerde elektrische verbinding garandeert een snelle en veilige montage van de doekset. Niet alleen de montage maar ook de demontage verloopt zo bijzonder efficiënt.

6. DUURZAME GELEIDING VAN HET DOEK

Verhoog het comfort dankzij de Smooth-technologie. Deze slijtvaste, gepatenteerde laag verzekert een vloeiende, duurzame en geruisarme werking van de rits in de zijgeleiders.

7. RUIME COLLECTIE DOEKEN EN POEDERLAK-KLEUREN

Panovista [Max] kan perfect gealigneerd worden met de architectuur van het gebouw door het breed gamma aan doeken en poederlak-kleuren.

KIES UIT TWEE VERSCHILLENDE UITVOERINGEN

Afhankelijk van uw wensen en verwachtingen heeft u keuze uit twee verschillende uitvoeringen van Panovista. Beide producten lenen zich perfect voor glas-op-glas hoekramen. Het verschil zit in de hoekverbinding. Bij een **Panovista** is een opening tussen beide doekdelen aanwezig. Dankzij de grotere kast wordt er bij **Panovista Max** een esthetische rits op de hoek geïntegreerd. Zo wordt de hoek volledig gesloten, wat een verbeterde windweerstand garandeert tot 90 km/h. Door de grotere kast zijn ook grotere afmetingen mogelijk. Aangezien de hoek volledig gesloten is, is de Panovista Max volledig insectenwerend.



Panovista®



Panovista® Max

PANOVISTA®

Montagesituatie 7 (MS 7): voorbouw of inbouw, voor het raam, met volledig afgewerkte kast

VERTICAAL

NIET
WINDVAST

HOEKRAAM

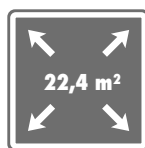
VOORBOUW /
INBOUW



Panovista is perfect geschikt voor nieuwbouw en renovatieprojecten en kan esthetisch geïntegreerd worden voor glas-op-glas hoekramen. Op de hoek is geen rits aanwezig.



Per deel



Totaal



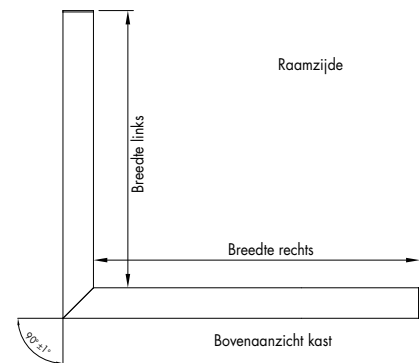
TECHNISCHE GEGEVENS

Design		
Kastgrootte [HxD]	150 mm x 110 mm	
Kastverlenging [B]	-	
Square	✓	
Onderlat intrekbaar	✓	
Vertrapte verzonken doekbuis	✓	
Voetplaat zijgeleider	0° of 5°	
Windvastheid		
Windtunneltestcertificaat	WTT14-001	
Gegarandeerde windweerstand	Tot 37 km/h in gesloten toestand	
Toepassing		
Nieuwbouw	✓	
Renovatie	✓	
Residentieel	✓	
Utiliteit	✓	
Bediening		
Gemotoriseerd	Detecto Rensonmotor Safety First (zonder obstakeldetectie)	✓
	Somfy mechanische motor	✓
	Somfy, RTS radiogestuurde motor	✓
	Somfy, io radiogestuurde motor	✓

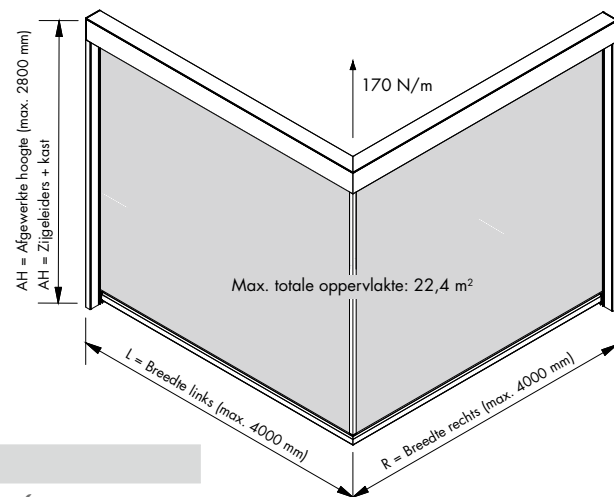
AFMETINGEN

Gemotoriseerde bediening	Toepasbare doeken	Afmetingen	
Panovista	Glasvezeldoek	Min. breedte	650 mm deelbreedte zonder motor
			800 mm deelbreedte met motor
		Max. breedte	4000 mm per deel
		Min. hoogte	1000 mm
		Max. hoogte	2800 mm
Max. oppervlakte	11,2 m ² per deel		
	22,4 m ² totaal		
Panovista gekoppeld met Fixscreen 100 Slim MS 7A	Glasvezeldoek	Min. breedte Panovista	650 mm deelbreedte zonder motor
			800 mm deelbreedte met motor
		Min. breedte Fixscreen 100 Slim MS7A	900 mm
		Max. breedte Panovista	4000 mm per deel
		Max. breedte Fixscreen 100 Slim MS7A	4500 mm
		Totale breedte gekoppeld	6000 mm
		Min. hoogte	1000 mm
Max. hoogte	2800 mm		

BOVENAANZICHT KAST



3D ZICHT



Opgelet:

- Koppelen is enkel mogelijk met de Fixscreen 100 Slim MS 7A
- Een windsensor is verplicht
- Enkel toepasbaar bij buitenhoek
- De noodzakelijke draagkracht van de structuur bedraagt 170 N/m kast
- Een montage-opleiding is verplicht voor de monteur

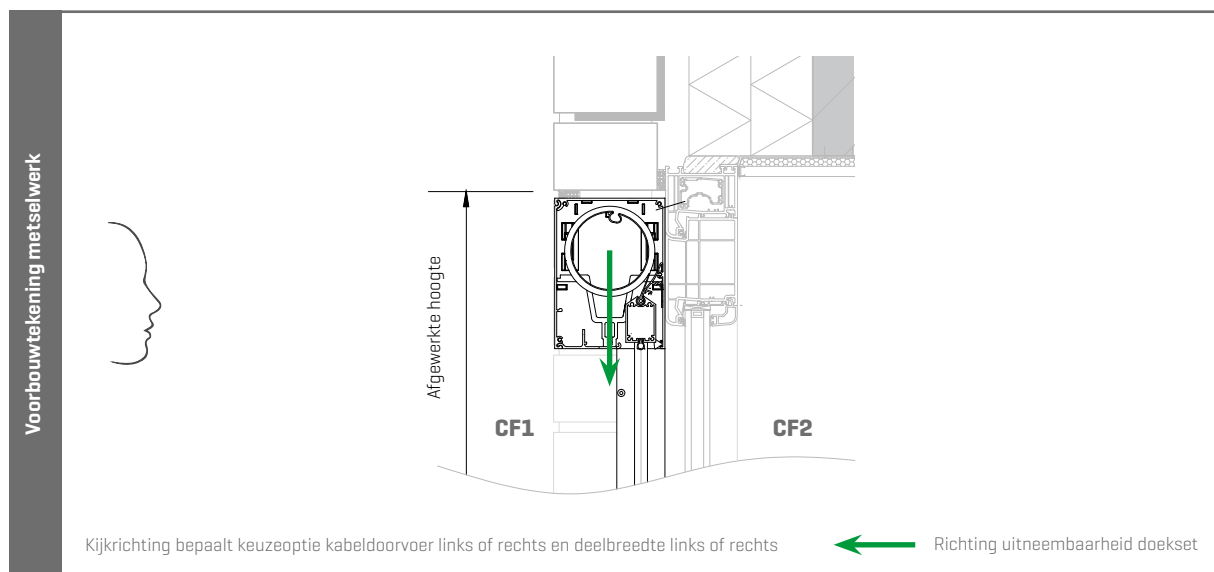
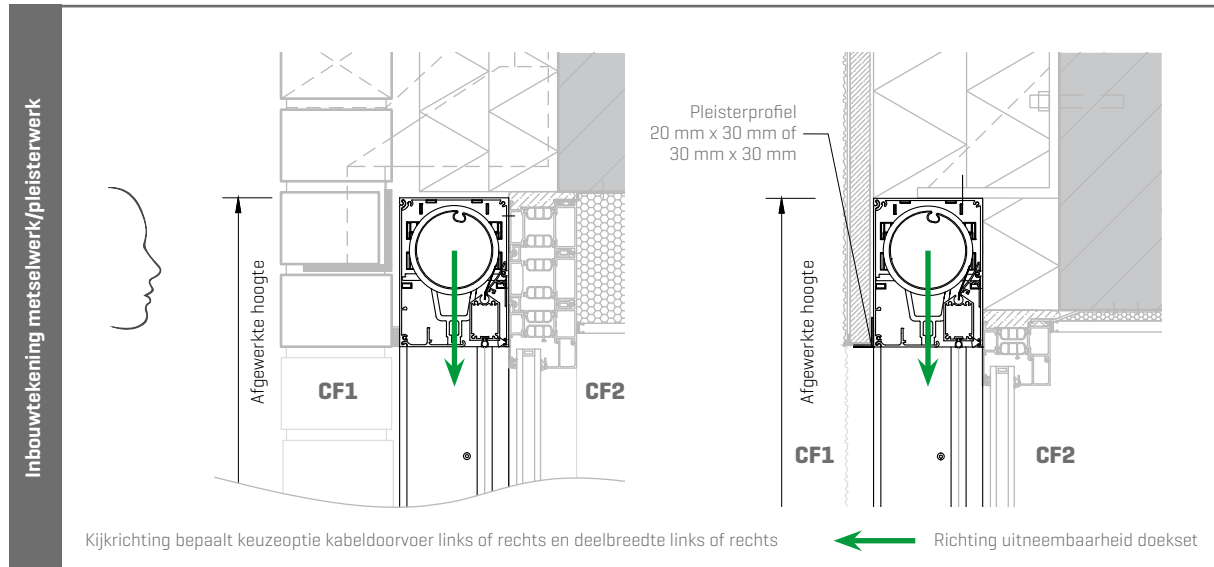
DUURZAAMHEID

Technologie	
Fixscreen-technologie	✓
Smooth-technologie	✓
Vernieuwde Connect&Go-technologie NEW	✓
Click&Safe-technologie	-
Certificaten	
DOP verklaring	DOP-2015SC00004
Windtunneltestverslag	WTT14-001
Duurzaamheidstestverslag	-
Garantie	
10 jaar garantie op lakwerk aluminium profielen	✓
7 jaar garantie op Fixscreen-technologie	✓
7 jaar garantie op Detecto motor	✓
5 jaar garantie op elektronische sturing van Somfy (motor & automatisatie)	✓
5 jaar productgarantie	✓
5 jaar garantie op doekcollectie	✓
5 jaar garantie op glansgraad	✓

PANOVISTA®

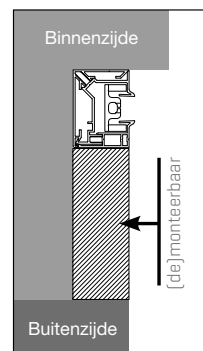
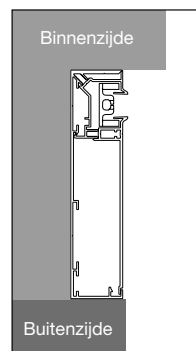
Montagesituatie 7 (MS 7): voorbouw of inbouw, voor het raam,
met volledig afgewerkte kast

TECHNISCHE TEKENINGEN

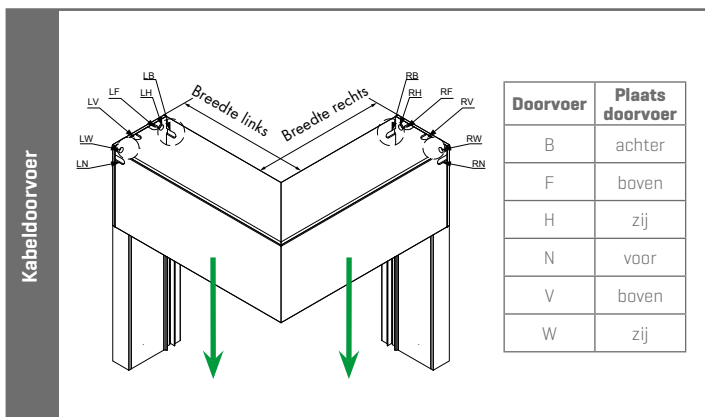
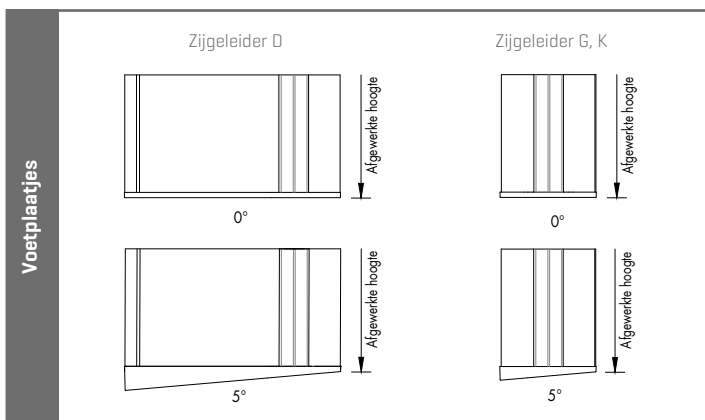
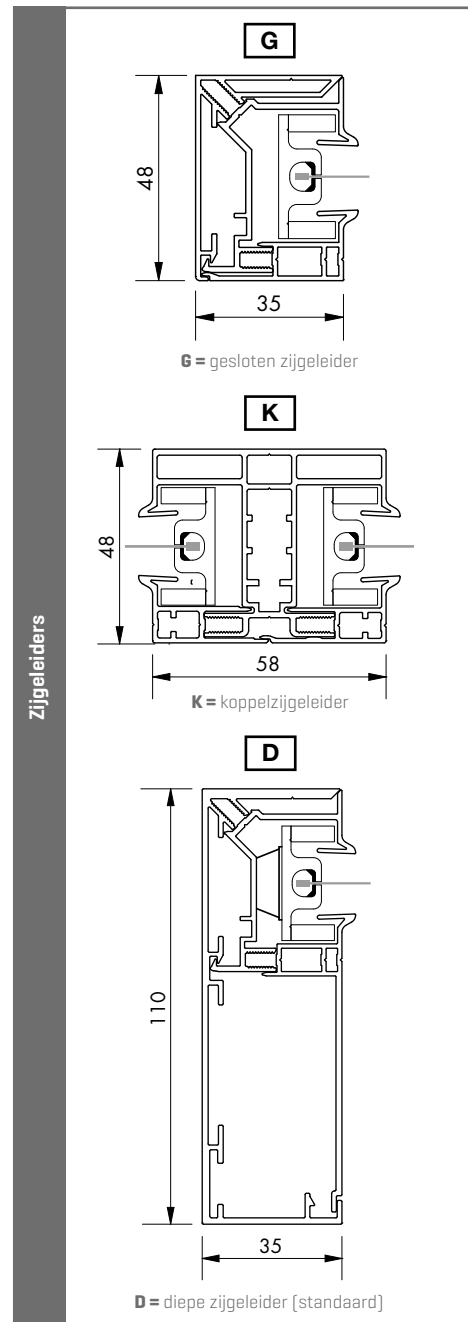
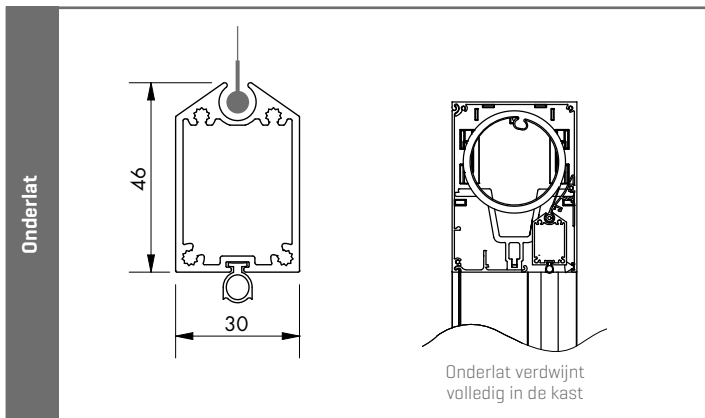
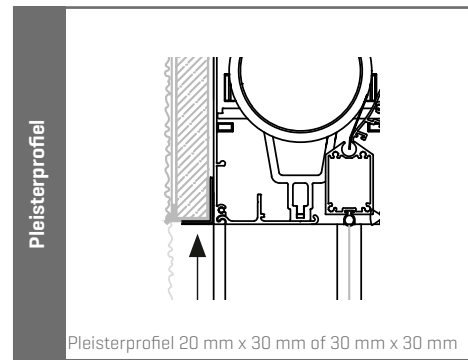
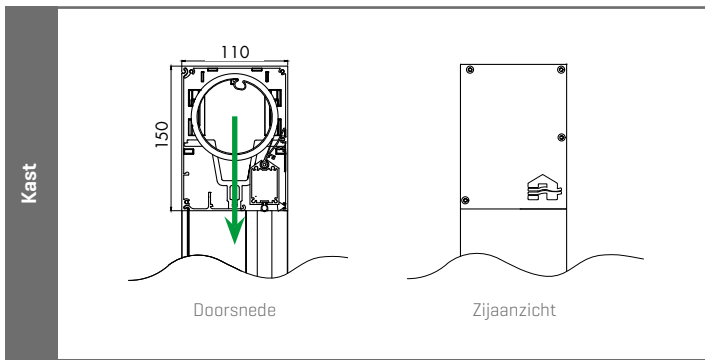


Opgelet:

- Bij de keuze van de smalle zijgeleider G moet de klant zelf iets demonteerbaar voorzien onder de kast om de doekset naar onderuit te kunnen demonteren. (H = min. 680 mm)



TECHNISCHE TEKENINGEN



Kijkrichting bepaalt keuzeoptie kabeldoorvoer links of rechts en deelbreedte links of rechts ← Richting uitneembaarheid doekset

PANOVISTA® MAX

Montagesituatie 7 (MS 7): inbouw, voor het raam, met volledig afgewerkte kast

VERTICAAL

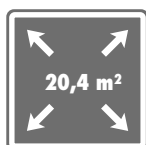
WINDVAST

HOEKRAAM

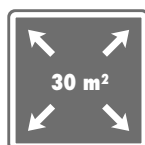
INBOUW



Panovista Max is perfect geschikt voor nieuwbouwprojecten en kan geïntegreerd worden voor glas-op-glas hoekramen. Op de hoek is een rits aanwezig die zorgt voor een verbeterde windweerstand.



Per deel



Totaal



TECHNISCHE GEGEVENS

Design		
Kastgrootte [HxD]	150 mm x 155 mm	
Kastverlenging	-	
Square	✓	
Onderlat gedeeltelijk intrekbaar	✓	
Vertrapte verzonken doekbuis	✓	
Voetplaat zijgeleider	0° of 5°	
Windvastheid		
Windtunneltestcertificaat	WTT15-001	
Gegarandeerde windweerstand	Tot 90 km/h in gesloten toestand	
Toepassing		
Nieuwbouw	✓	
Renovatie	-	
Residentieel	✓	
Utiliteit	✓	
Bediening		
Gemotoriseerd	Detecto Rensonmotor Safety First	-
	Somfy mechanische motor	✓
	Somfy, RTS radiogestuurde motor	✓
	Somfy, io radiogestuurde motor	✓

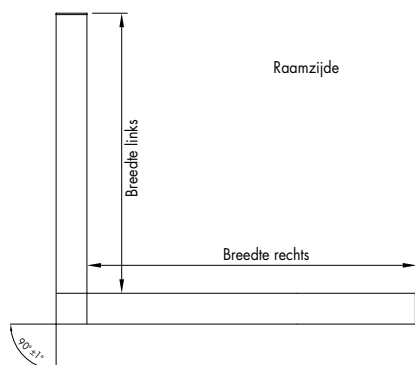
AFMETINGEN

Gemotoriseerde bediening	Toepasbare doeken	Afmetingen	
Panovista Max	Glasvezeldoek	Min. breedte	650 mm deelbreedte zonder motor
			850 mm deelbreedte met motor
		Max. breedte	6000 mm per deel 12000 mm totaal
		Min. hoogte	300 mm
		Max. hoogte	3400 mm
		Max. oppervlakte	20,4 m ² per deel 30 m ² totaal

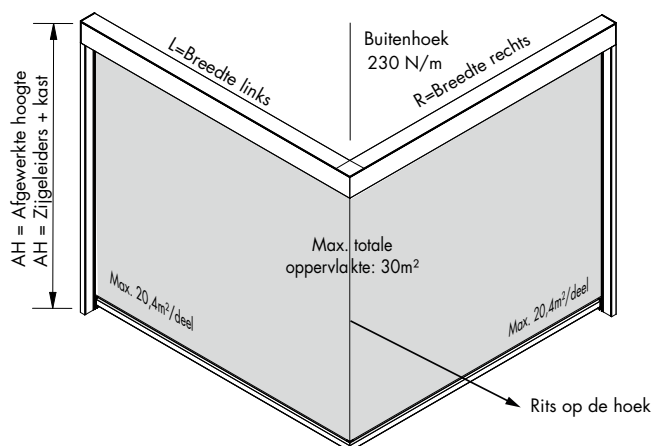
Opgelet:

- Koppelen is niet mogelijk
- Een windsensor is verplicht
- Kast en beugel altijd borgen aan bovenliggende constructie
- Enkel toepasbaar bij buitenhoek
- De noodzakelijke draagkracht van de structuur bedraagt 230 N/m kast
- Een montage-opleiding is verplicht voor de monteur
- Jaarlijks verplicht onderhoud

BOVENAANZICHT KAST



3D ZICHT



DUURZAAMHEID

Technologie	
Fixscreen-technologie	✓
Smooth-technologie	✓
Vernieuwde Connect&Go-technologie NEW	✓
Click&Safe-technologie	-
Certificaten	
DOP verklaring	DOP-2015SC00004
Windtunneltestverslag	WTT15-001
Garantie	
10 jaar garantie op lakwerk aluminium profielen	✓
7 jaar garantie op Panovista Max-technologie	✓
5 jaar garantie op elektronische sturing van Somfy [motor & automatisatie]	✓
5 jaar productgarantie	✓
5 jaar garantie op doekcollectie	✓
5 jaar garantie op glansgraad	✓

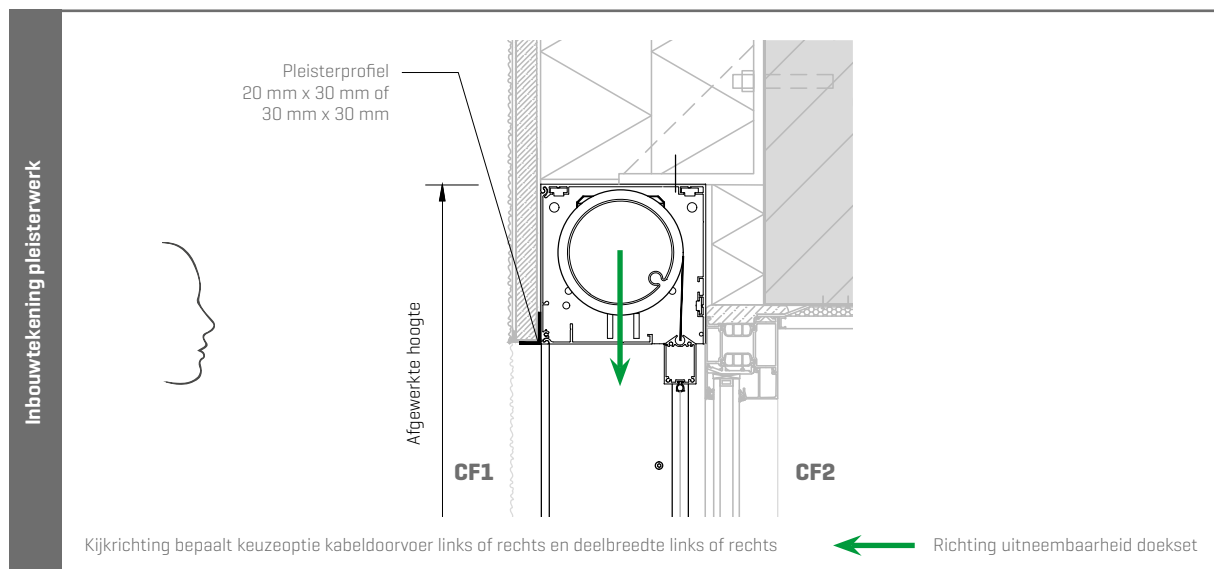
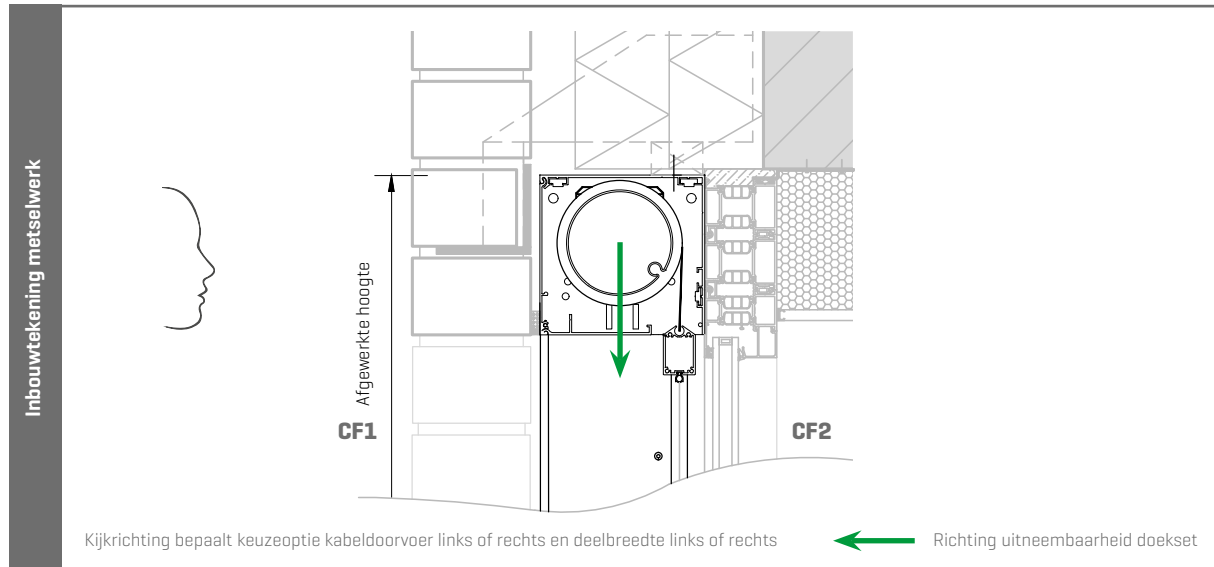
RITSKLEUREN

Ref.	Kleur
02	Wit
20	Linnen
32	Beige
07	Parelgrijs
31	Grijsgroen
01	Grijs
06	Brons
30	Charcoal

PANOVISTA® MAX

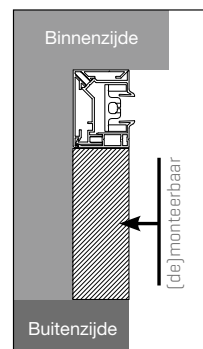
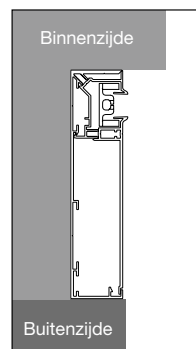
Montagesituatie 7 (MS 7): inbouw, voor het raam, met volledig afgewerkte kast

TECHNISCHE TEKENINGEN

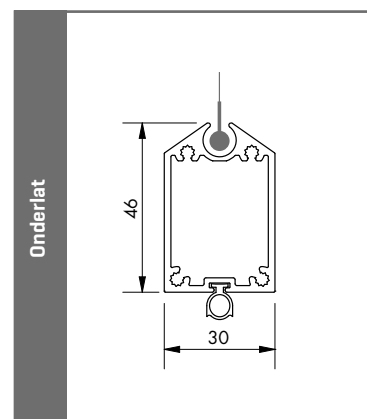
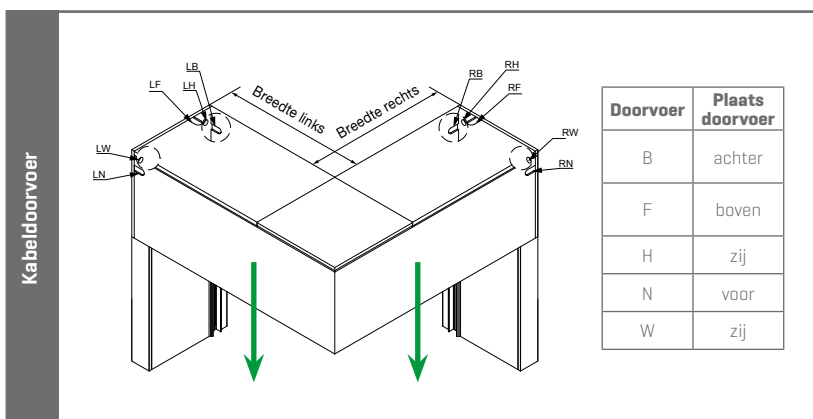
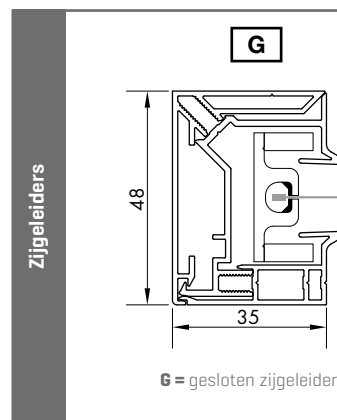
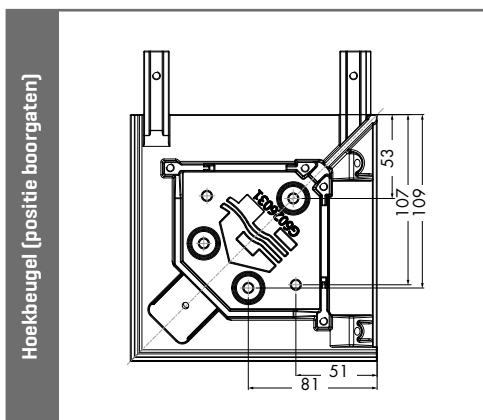
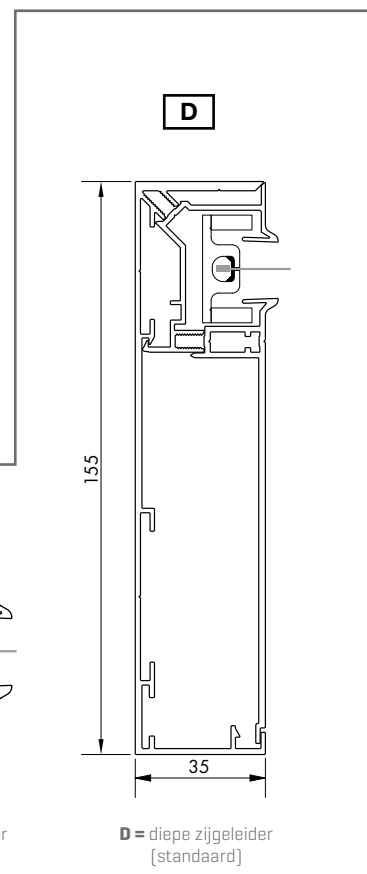
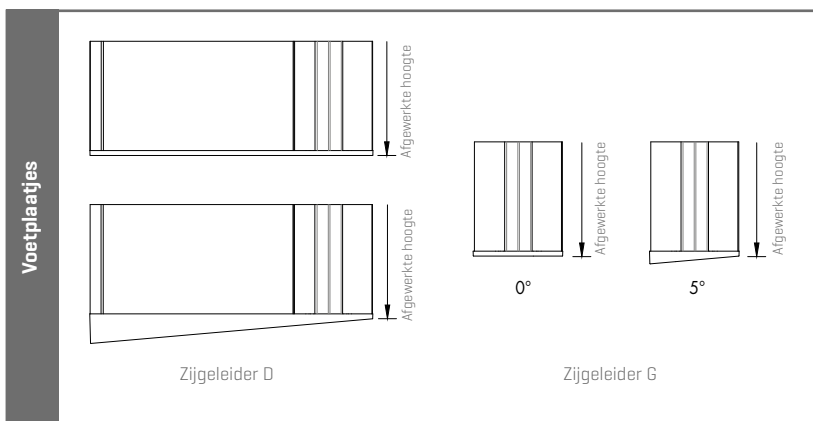
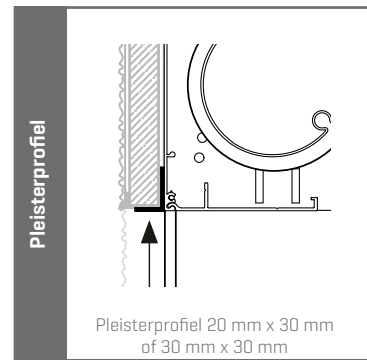
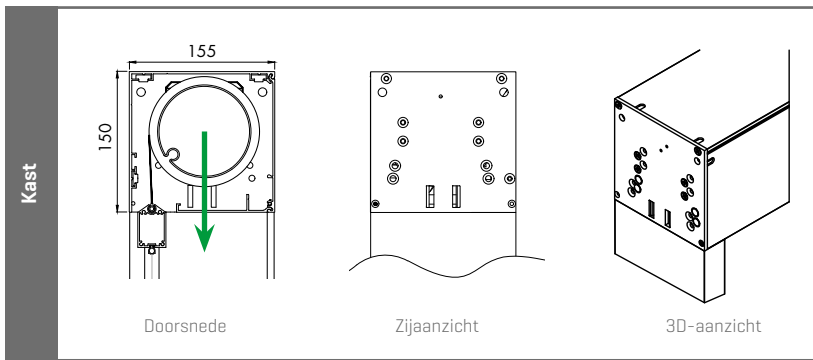


Opgelet:

- Bij de keuze van de smalle zijgeleider G moet de klant zelf iets demonteerbaar voorzien onder de kast om de doekset naar onderuit te kunnen demonteren. [H = min. 680 mm]



TECHNISCHE TEKENINGEN



Kijkrichting bepaalt keuzeoptie kabeldoorvoer links of rechts en deelbreedte links of rechts ← Richting uitneembaarheid doekset

SLIDEFIX®





SLIDEFIX®

Zijwaarts openschuivende windvaste screen



Slidefix speelt in op de evolutie naar 'Invisible Architecture'. Deze nieuwe ontwikkeling waarbij de screen zijwaarts openschuift, is de ideale, windvaste oplossing voor grote openingen, schuiframen en hoekoplossingen.

1. ZIJWAARTSE BEWEGING VOLGT HET SCHUIFRAAM

De zijwaarts openschuivende zonwering volgt de zijwaartse beweging van het schuifraam. Een logische beweging die resulteert in een veel eenvoudiger gebruiksgemak. De zijwaartse beweging vergroot eveneens de flexibiliteit naar het gebruik van de ruimte en de behoefte aan zonwering.

2. ONZICHTBARE INTEGRATIE

De Slidefix werd zo ontworpen zodat zowel de kast als geleiders volledig esthetisch weggewerkt kunnen worden in de gevel. Ook de zijlat is volledig intreikbaar.

3. DUURZAAM DESIGN

De Slidefix werd zo ontwikkeld zodat gemakkelijk onderhoud en een perfecte waterafvoer gegarandeerd blijven.

4. VERSCHILLENDE CONFIGURATIES MOGELIJK

Een enkele Slidefix kan een raampartij met een oppervlakte tot 12 m² voorzien van zonwering. Voor bredere raampartijen kan u opteren voor een dubbel product, dat een totale raambreedte van 8 m van zonwering kan voorzien. Ook voor binnen- en buitenhoeken is de Slidefix een ideale oplossing.

5. WINDGARANTIE TOT EN MET 90 KM/H

De gepatenteerde Fixscreen-technologie garandeert altijd strak gespannen doeken. De rits is optimaal gehecht aan het doek en blijft stevig gevat in de zijgeleiders. Zelfs bij hoge windsnelheden tot en met 90 km/h.

6. CONNECT&GO-TECHNOLOGIE

De verschillende types motoren die toepasbaar zijn, zijn uitgerust met een Connect&Go. Deze gepatenteerde elektrische verbinding garandeert een snelle en veilige montage van de doekset. Niet alleen de montage maar ook de demontage verloopt zo bijzonder efficiënt.

7. DUURZAME GELEIDING VAN HET DOEK

Verhoog het comfort dankzij de Smooth-technologie. Deze slijtvaste, gepatenteerde laag verzekert een vloeiende, duurzame en geruisarme werking van de rits in de zijgeleiders.

8. RUIME COLLECTIE DOEKEN EN POEDERLAK-KLEUREN

Slidefix kan perfect gealigneerd worden met de architectuur van het gebouw door het breed gamma aan doeken en poederlak-kleuren.

ER ZIJN VERSCHILLENDE CONFIGURATIES MOGELIJK



Enkel product



Dubbel product



Hoekoplossing [buitenhoek]



Hoekoplossing [binnenhoek]

SLIDEFIX®

Inbouw, voor het raam, met volledig afgewerkte kast

VERTICAAL

WINDVAST

SCHUIF- OF
HOEKRAAM

INBOUW



Slidefix is uiterst geschikt voor nieuwbouw en/of grote renovaties. De zonwering volgt de logische beweging van het schuifraam en biedt zo een flexibele doorgang naar buiten. Door de integratie van een spanmechanisme wordt de strakke doekspanning gegarandeerd.



TECHNISCHE GEGEVENS

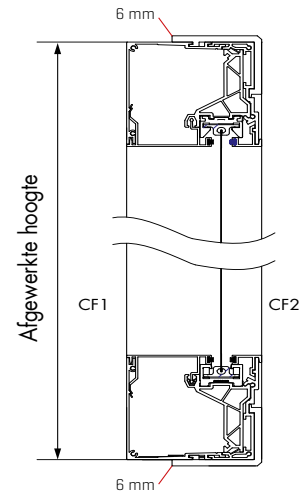
Design		
Kastgrootte [BxD]	150 mm x 110 mm	
Geleidergrootte [HxD]	100 mm x 110 mm	
Kastverlenging	-	
Square	✓	
Softline	-	
Zijlat intrekbaar	✓	
Vertrapte verzonken doekbuis	✓	
Windvastheid		
Windklasse EN13561:2004	3	
Gegarandeerde windweerstand	Tot 90 km/h in gesloten toestand	
Toepassing		
Nieuwbouw	✓	
Renovatie	✓	
Residentieel	✓	
Utiliteit	✓	
Bediening		
Soltis Horizon 86 / Soltis Perform 92, Satiné 21154, Soltis Opaque B92		
Gemotoriseerd	Detecto Rensonmotor Safety First	-
	Somfy mechanische motor	✓
	Somfy, RTS radiogestuurde motor	✓
	Somfy, io radiogestuurde motor	✓
Sergé, Natté, Tuffscreen		
Gemotoriseerd	Somfy Orea WT- elektronische motor	✓
	Somfy Orea radio- gestuurde motor	✓

Opgelet:

- Pleisterprofiel is optioneel
- Inloopprofiel is optioneel

AFMETINGEN ENKEL PRODUCT

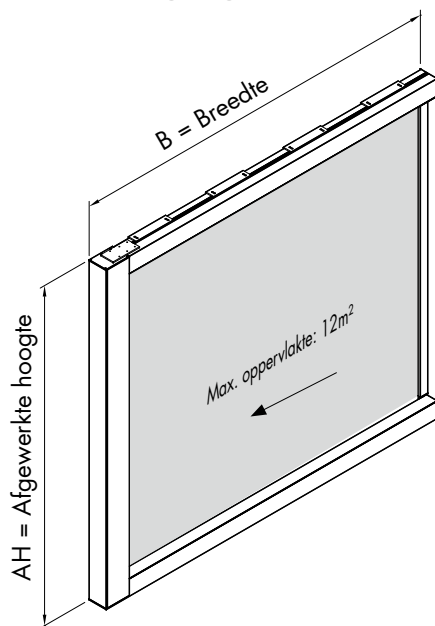
Gemotoriseerde bediening	Toepasbare doeken	Afmetingen	
Enkel screen	Polyesterdoek Soltis Horizon 86 / Soltis Perform 92	Min. breedte	1000 mm
		Max. breedte	4000 mm
		Min. hoogte	850 mm
		Max. hoogte	3000 mm
	Glasvezeldoek Sergé / Natté Verduisterend glasvezeldoek Satiné 21154 Verduisterend Polyesterdoek Soltis Opaque B92 Tuffscreen muggengaas	Min. breedte	1000 mm
		Max. breedte	3000 mm
		Min. hoogte	850 mm
		Max. hoogte	3000 mm
		Max. oppervlakte	12 m ²
		Max. oppervlakte	9 m ²



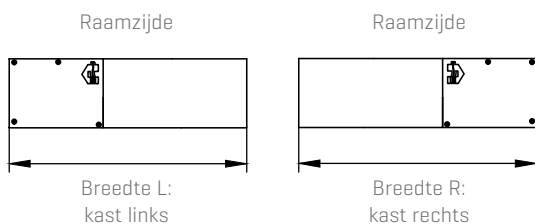
Opgelet:

- Bediening afhankelijk van doektype
- De motor bevindt zich altijd bovenaan
- Hou rekening met de inbouwafmetingen [zie technische tekeningen]
- Een montage-opleiding is verplicht voor de monteur

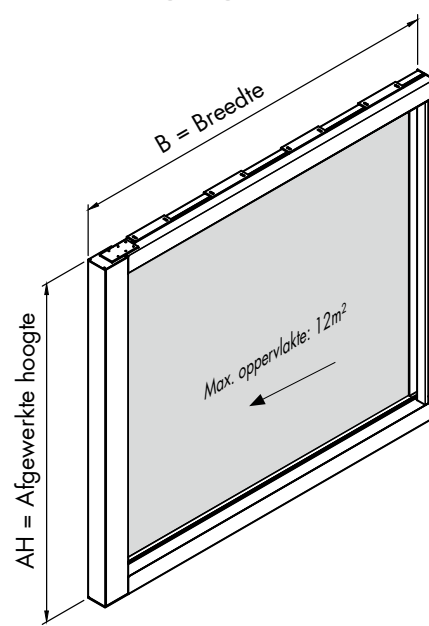
3D ZICHT



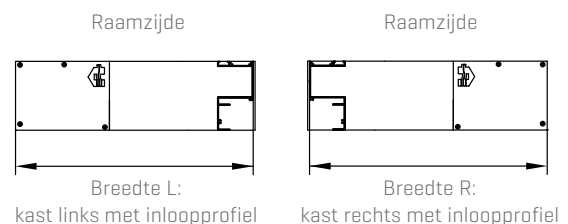
Enkel product zonder inlooprofiel



3D ZICHT



Enkel product met inlooprofiel



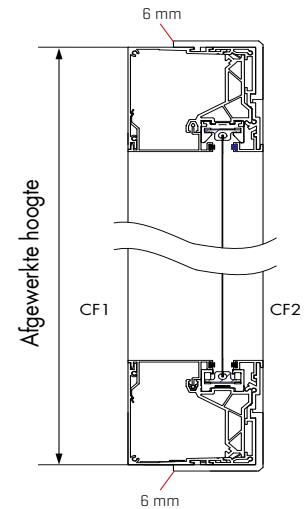
Het optionele inlooprofiel laat toe dat de zijlat in de spouw verdwijnt als de Slidefix uitgerold is. Tegelijkertijd wordt met het inlooprofiel een nette afwerking van de spouw bekomen.

SLIDEFIX®

Inbouw, voor het raam, met volledig afgewerkte kast

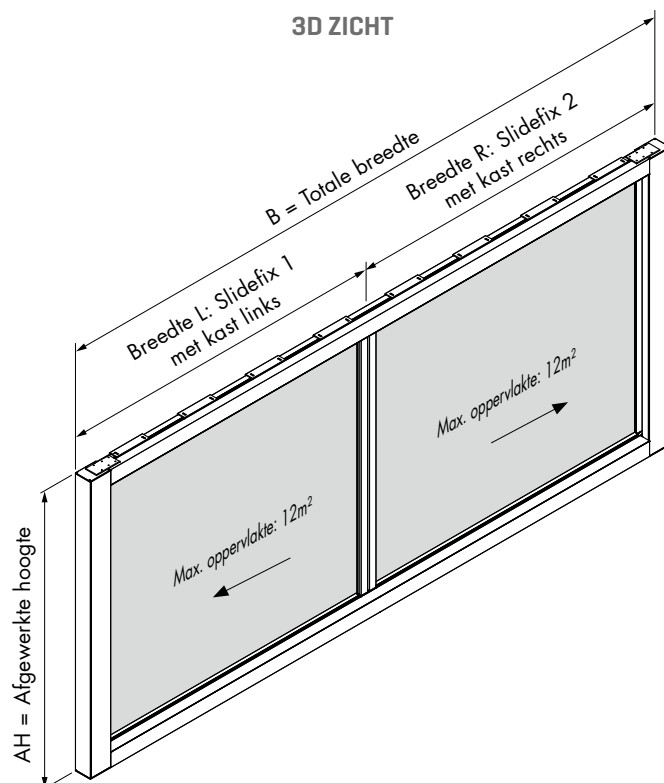
DUBBEL PRODUCT AFMETINGEN

Gemotoriseerde bediening	Toepasbare doeken	Afmetingen	
Dubbel product	Polyesterdoek Soltis Horizon 86 / Soltis Perform 92	Min. breedte	1000 mm / deel
		Max. breedte	4000 mm / deel
		Min. hoogte	850 mm
		Max. hoogte	3000 mm
	Glasvezeldoek Sergé / Natté Verduisterend glasvezeldoek Satiné 21154 Verduisterend Polyesterdoek Soltis Opaque B92 Tuffscreen muggengaas	Min. breedte	1000 mm / deel
		Max. breedte	3000 mm / deel
		Min. hoogte	850 mm
		Max. hoogte	3000 mm
	Max. oppervlakte	12 m ² / deel	
	Max. oppervlakte	9 m ² / deel	

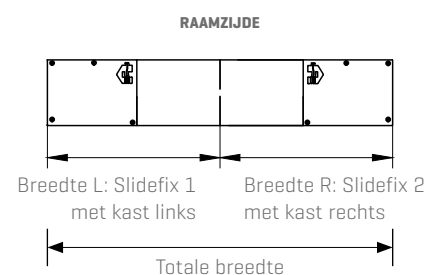


Opgelet:

- Bediening afhankelijk van doektype
- Voor een dubbel product gelden de beperkingen in afmetingen per deel zoals voor een enkel product
- Indien de totale breedte \leq 7300 mm zullen de geleiders uit 1 deel bestaan.
Indien de totale breedte $>$ 7300 mm zullen de geleiders uit twee delen bestaan
- De motor bevindt zich altijd bovenaan
- Hou rekening met de inbouwafmetingen (zie technische tekeningen)
- Een montage-opleiding is verplicht voor de monteur

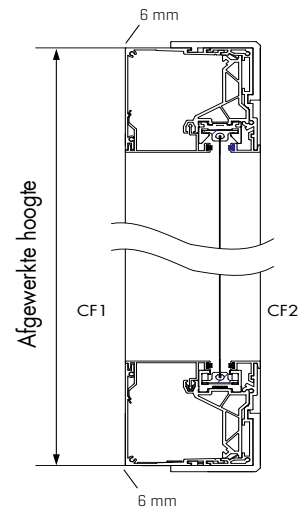


BOVENAANZICHT KAST



HOEKOPLOSSING AFMETINGEN

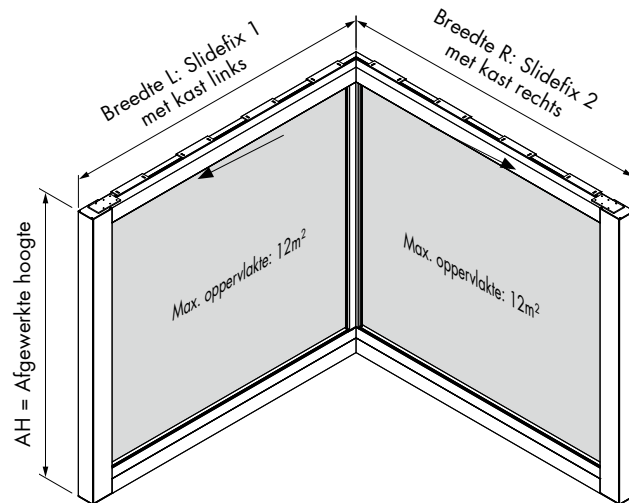
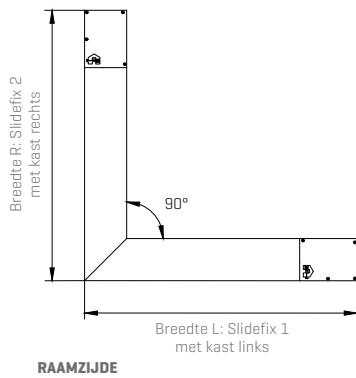
Gemotoriseerde bediening	Toepasbare doeken	Afmetingen	
Hoekoplossing	Polyesterdoek Soltis Horizon 86 / Soltis Perform 92	Min. breedte	1000 mm / deel
		Max. breedte	4000 mm / deel
		Min. hoogte	850 mm
		Max. hoogte	3000 mm
	Glasvezeldoek Sergé / Natté Verduisterend glasvezeldoek Satiné 21154 Verduisterend Polyesterdoek Soltis Opaque B92 Tuffscreen muggengaas	Min. breedte	1000 mm / deel
		Max. breedte	3000 mm / deel
		Min. hoogte	850 mm
		Max. hoogte	3000 mm
		Max. oppervlakte	9 m ² / deel



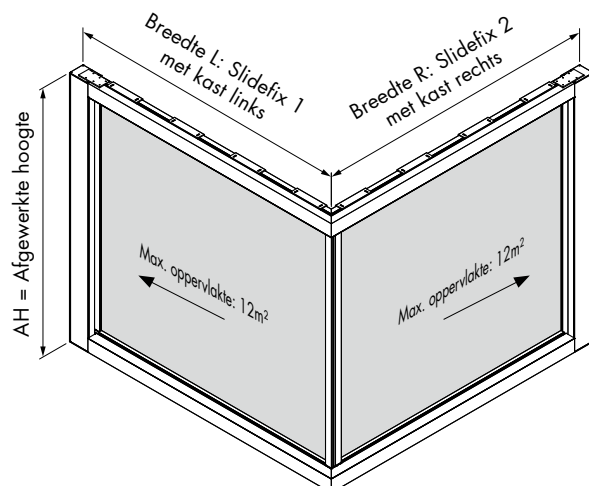
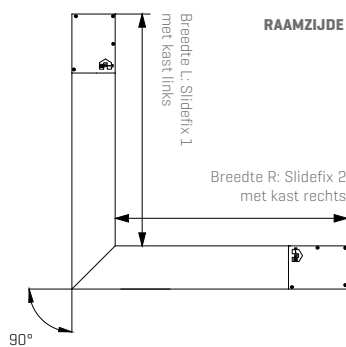
Opgelet:

- Bediening afhankelijk van doektype.
- Voor een hoekoplossing gelden de beperkingen in afmetingen per deel zoals voor een enkel product.
- De motor bevindt zich altijd bovenaan.
- Zowel binnenhoek als buitenhoek mogelijk.
- Hou rekening met de inbouwafmetingen [zie technische tekeningen].
- Een montage-opleiding is verplicht voor de monteur.

BINNENHOEK



BUITENHOEK



SLIDEFIX®

Inbouw, voor het raam, met volledig afgewerkte kast

DUURZAAMHEID

Technologie	
Fixscreen-technologie	✓
Smooth-technologie	✓
Vernieuwde Connect&Go-technologie NEW	✓
Click&Safe-technologie	-
Certificaten	
DOP verklaring	DOP-2015SC00004
Windtunneltestverslag	-
Duurzaamheidstestverslag	-
Garantie	
10 jaar garantie op lakwerk aluminium profielen	✓
5 jaar garantie op Fixscreen-technologie	✓
5 jaar garantie op elektronische sturing van Somfy (motor & automatisatie)	✓
5 jaar productgarantie	✓
5 jaar garantie op doekcollectie	✓
5 jaar garantie op glansgraad	✓

ONDERHOUD SLIDEFIX

Ook het onderhoud verloopt bijzonder makkelijk. Het afneembaar profiel wordt makkelijk opengeklikt waardoor je eventuele vuilresten en stof eenvoudig kan stofzuigen of wegspoelen. Bekijk het YouTube filmpje: <https://youtu.be/r5LFyBbd4jl>



Zand, bladeren en takken hinderen in geen geval de werking



Het afneembaar profiel wordt makkelijk opengeklikt



Vuilresten worden makkelijk weggespoeld en afgevoerd

WATERAFVOER

Bij de Slidefix werd van het begin rekening gehouden met een efficiënte waterafvoer. Het water wordt namelijk onmiddellijk en onzichtbaar afgevoerd via de standaard sleufgaten naar een aquadrain of grindbed of via een optionele afvoerbuis naar de riolering.

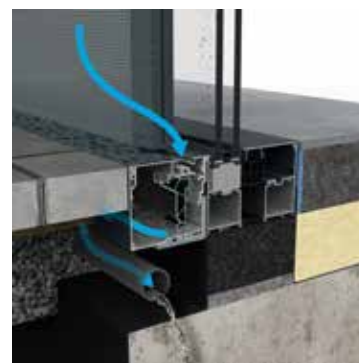
- Via sleuven in de onderste geleider naar aquadrain of grindbed [standaard].
- Via aansluiting afvoerbuis [optioneel]. Aansluiting met bladrooster meegeleverd, gat diameter 40 mm zelf te voorzien.



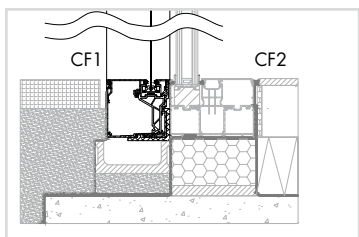
Aquadrain



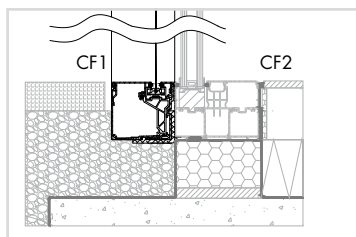
Grindbed



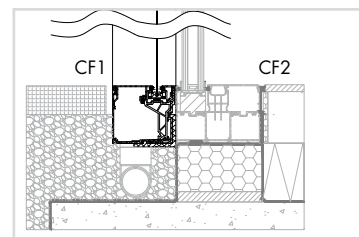
Afvoerbuis



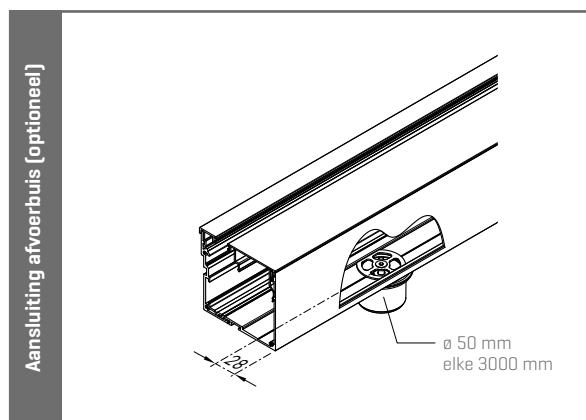
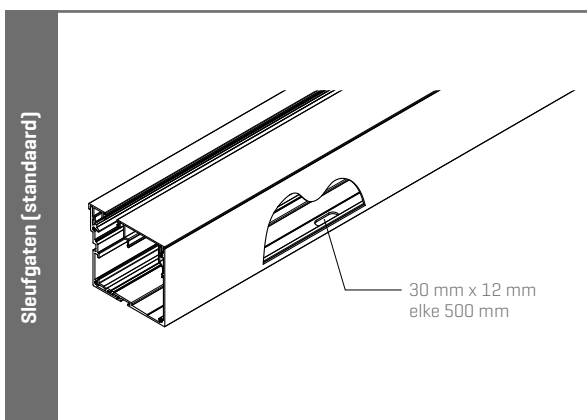
Afvoer via sleufgaten (standaard) naar aquadrain.



Afvoer via sleufgaten (standaard) naar grindbed.



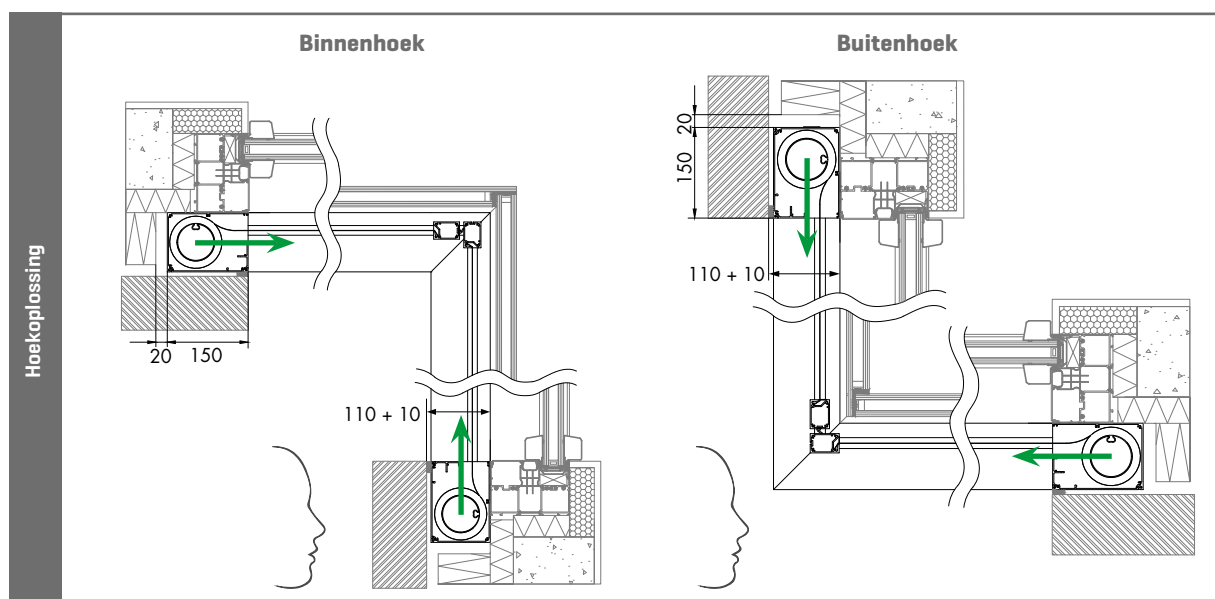
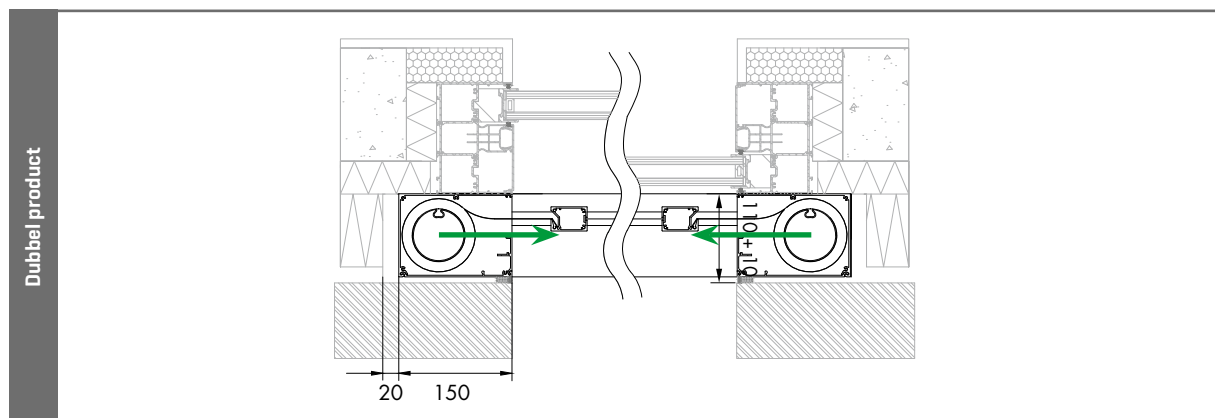
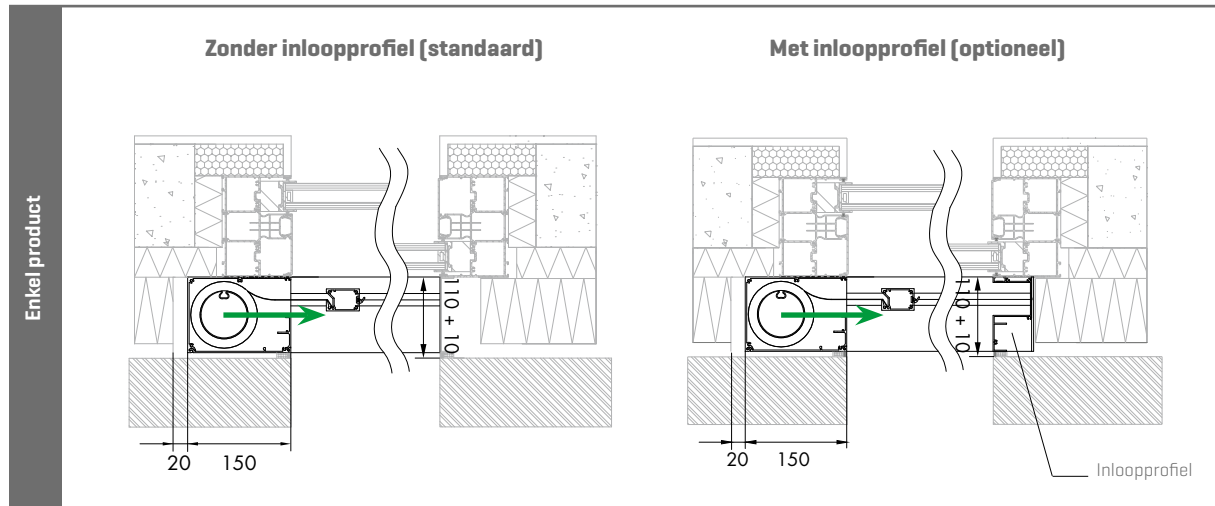
Afvoer via aansluiting afvoerbuis (optioneel).



SLIDEFIX®

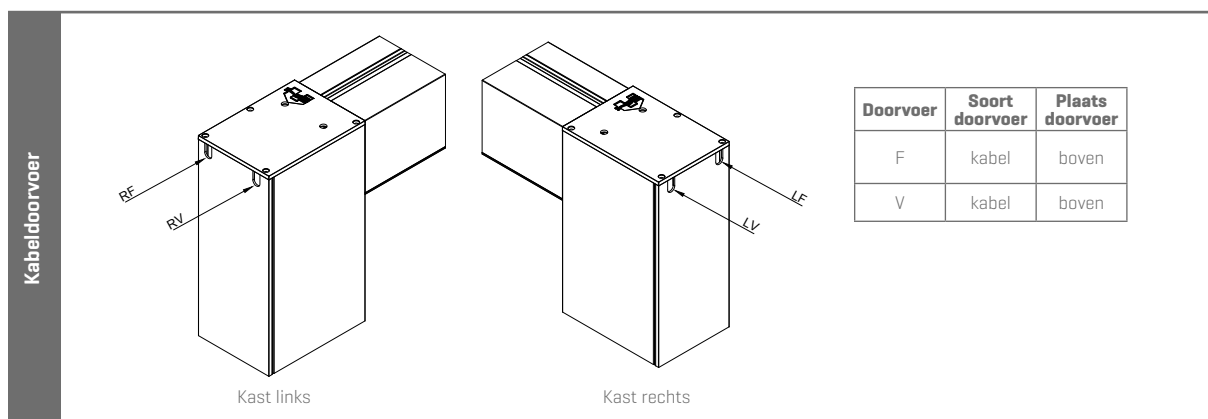
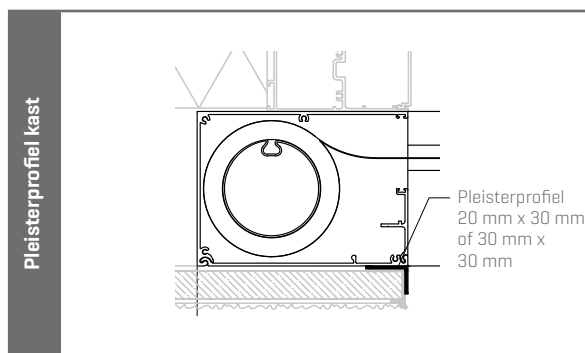
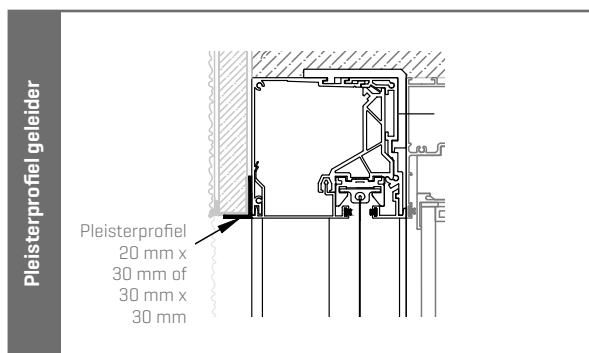
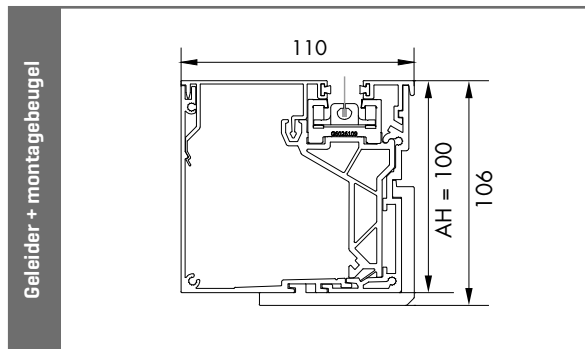
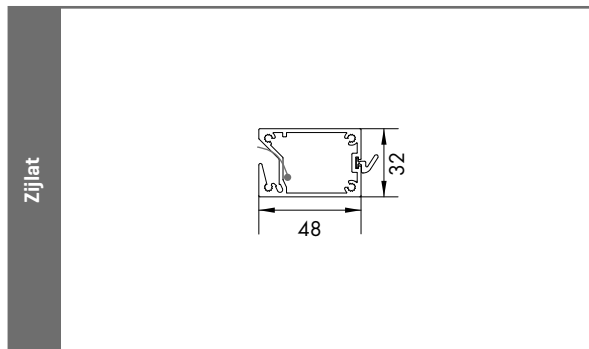
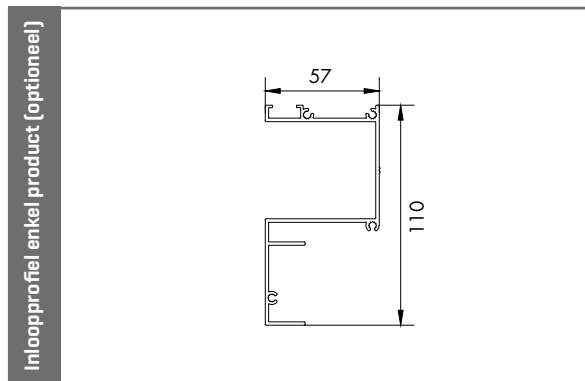
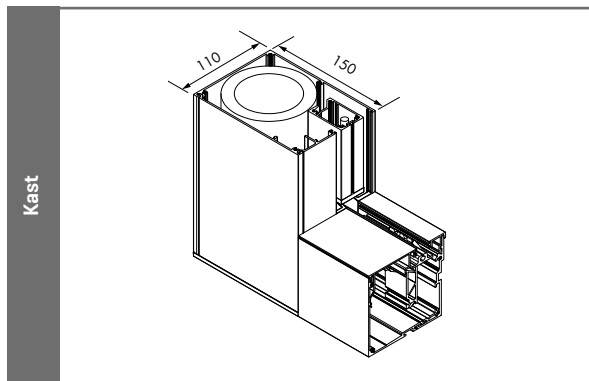
Inbouw, voor het raam, met volledig afgewerkte kast

TECHNISCHE TEKENINGEN



Kijkrichting bepaalt keuzeoptie kabeldoorvoer links of rechts en deelbreedte links of rechts

TECHNISCHE TEKENINGEN



Kijkrichting bepaalt keuzeoptie kabeldoorvoer links of rechts en deelbreedte links of rechts Richting uitneembaarheid doekset

HORIZONTALE DOEKZONWERING

Horizontale doekzonwering weert de warmte bij lichtstraten, skylights en veranda's. Oppervlaktes tot maximaal 30 m² zijn perfect mogelijk. Zowel windvaste als niet windvaste oplossingen zijn mogelijk. Horizontale of schuinliggende beglazing is ook uiterst geschikt voor uw woning, ziekenhuizen, rusthuizen, kantoren, scholen, atriums, winkelcentra...





Topfix (pag. 170) – horizontale windvaste zonwering voor lichtstraten



Topfix VMS (pag. 178) – horizontale windvaste zonwering voor Velux Modulaire lichtstraten



Topfix Max (pag. 182) – voor lichtstraten tot 30 m²



Topfix Max F (pag. 190) – combineerbaar met open constructie



Vegascreen (pag. 194) – voor veranda's

TOPFIX®





TOPFIX® (VMS)

De Topfix [VMS] is een zenitale, windvaste doekzonwering. Windvastheid wordt gerealiseerd door de combinatie van een revolutionaire spantechniek met de gerenommeerde Fixscreen-technologie. Hierdoor wordt een onovertroffen doekspanning gerealiseerd. Klapperende en stukgescheurde doeken behoren tot het verleden.

1. MULTI INZETBAAR

Residentieel of voor projecten, op alle types ramen. Topfix VMS voor Velux Modulaire Lichtstraten, zowel boven vaste als beweegbare modules.



2. VERSCHILLENDE MONTAGEMOGELIJKHEDEN

Rechtstreeks op raam of met montagevoeten.
Kast bovenaan, onderaan of zijwaarts gemonteerd.

3. COMPACT KASTDESIGN

4. RUIME COLLECTIE DOEKEN EN POEDERLAK-KLEUREN

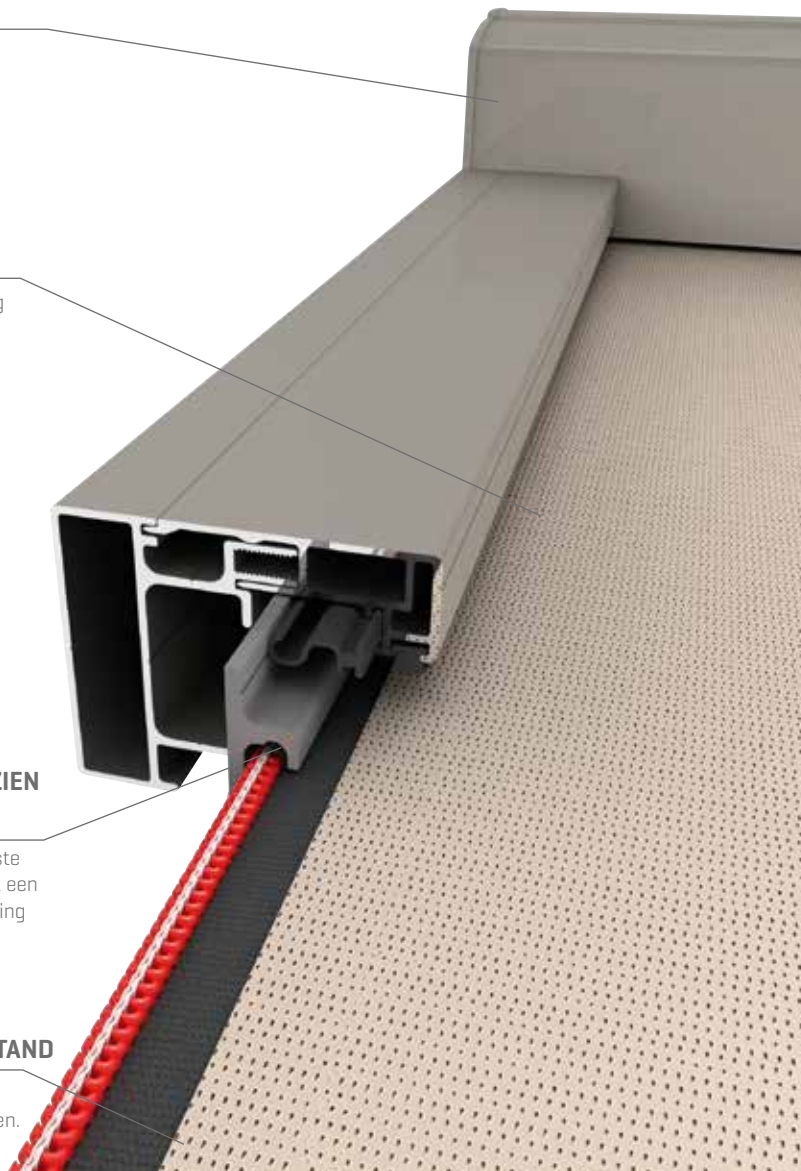
Perfekte alignatie met architectuur woning

5. DUURZAME RITSGELEIDER VOORZIEN VAN **SMOOTH-TECHNOLOGIE**

De gepateneerde, gecoëxtrudeerde slijtvaste toplaag in de HPVC ritsgeleider garandeert een vloeiende, duurzame en geruisarme geleiding van het doek.

6. **FIXSCREEN-TECHNOLOGIE** GARANDEERT HOGE WINDWEERSTAND

Hoge windgarantie tot en met 120 km/h, dankzij het gebruik van symmetrische ritsen.



TOPFIX®

De eerste zonwering toepasbaar bij extreme windbelasting

HORIZONTAAL

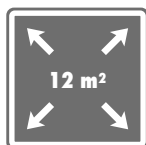
WINDVAST

VERANDA

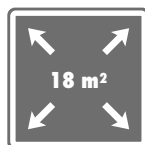
LICHTSTRAAT



Topfix is een uitstekende doekzonwering voor horizontale of schuinliggende beglazing zoals lichtstraten, skylights, zadeldaken en veranda's. Dankzij de compacte kastafmetingen is een perfecte integratie binnen uw architectuur mogelijk. De revolutionaire spantekniek, in combinatie met de Fixscreen-technologie, garandeert een uitstekende doekspanning. Ook bij extreme windstoten tot 120 km/h.



Enkel



Gekoppeld



TECHNISCHE GEGEVENS

Design		
Kastgrootte [HxD]	105 x 100 mm	
Windvastheid		
Windklasse EN13561:2004	3	
Gegarandeerde windweerstand	Tot 120 km/h in gesloten toestand	
Toepassing		
Nieuwbouw	✓	
Renovatie	✓	
Residentieel	✓	
Utiliteit	✓	
Bediening		
Gemotoriseerd	Detecto Rensonmotor Safety First	-
	Somfy mechanische motor	✓
	Somfy, RTS radiogestuurde motor	✓
	Somfy, io radiogestuurde motor	✓

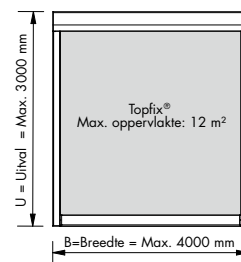
AFMETINGEN

Gemotoriseerde bediening	Toepasbare doeken	Afmetingen	
Enkel screen	Polyesterdoek Soltis Horizon 86 / Soltis Perform 92 Verduisterend polyesterdoek Soltis Opaque B92	Min. breedte	1000 mm
		Max. breedte	4000 mm
		Min. uitval	300 mm
		Max. uitval	3000 mm
		Max. oppervlakte	12 m ²
Gekoppelde screen	Idem "enkel screen" 2-delig [1 motor]	Min. breedte	2300 mm
		Max. breedte (Max. deelbreedte 4000 mm)	6000 mm
		Min. uitval	300 mm
		Max. uitval	3000 mm
Aaneengeschakelde screen		Benodigde tussenmaat [uitzetting]: 1 mm per 1000 mm breedte	

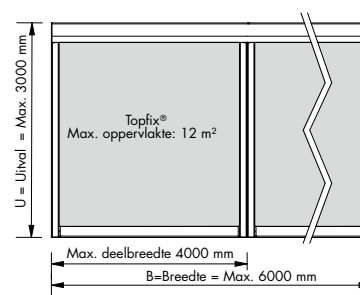
Opgelet:

- Advies montage Topfix zonder montagevoeten: kast moet ondersteund worden
- Montage met kast onderaan: toepasbaar bij binnentoepassingen
- Montage met kast zijwaarts: toepasbaar bij een hellingshoek van 0-45°; motor bevindt zich altijd bovenaan
- Gekoppeld: elk element moet voldoen aan de technische mogelijkheden van een enkel screen
- Doeken
 - Toepassingsgebied van doek in functie van de helling. Zie aparte tabel "Hellingshoek doeken horizontale doekzonwering" op pag. 202
 - In geval van grotere breedtes bestaat het risico dat het doek gaat slepen tegen de glaspertij

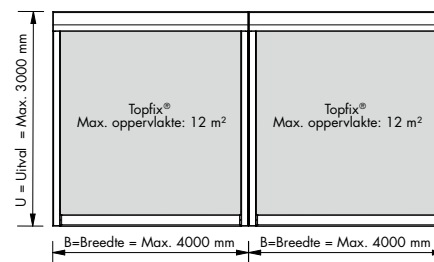
ENKEL



GEKOPPELD



AANEENGESCHAKELD



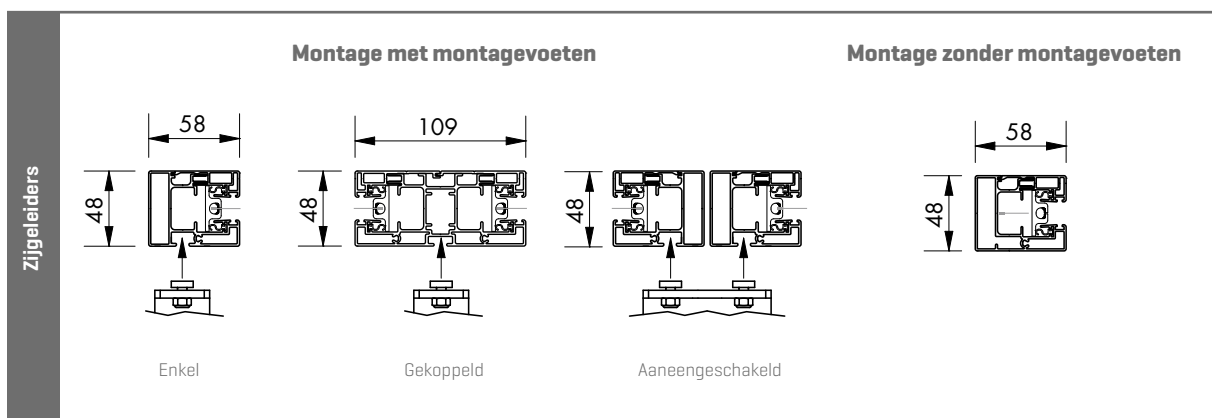
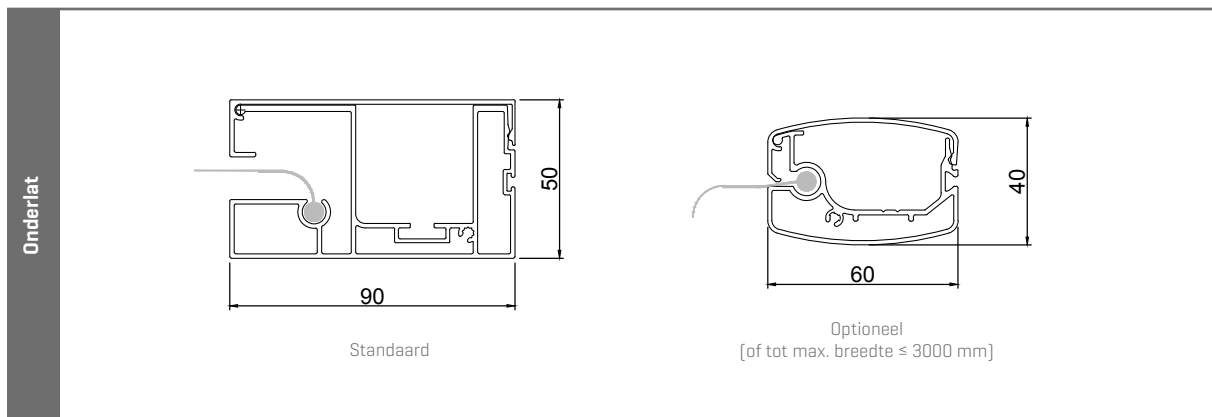
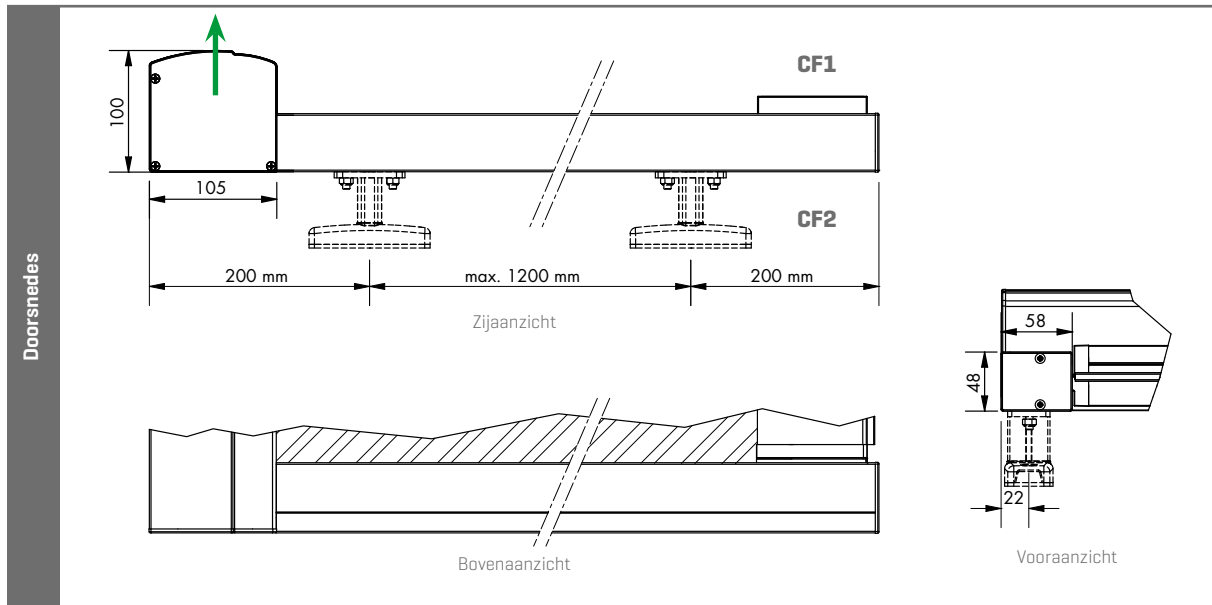
DUURZAAMHEID

Technologie	
Fixscreen-technologie in combinatie met spanmechanische d.m.v. band	✓
Smooth-technologie	✓
Certificaten	
DOP verklaring	DOP-201409 - F003
Windtunneltestverslag	N° EAR0852
Duurzaamheidstestverslag	-
Garantie	
10 jaar garantie op lakwerk aluminium profielen	✓
7 jaar garantie op Fixscreen-technologie	✓
5 jaar garantie op elektronische sturing van Somfy (motor & automatisatie)	✓
5 jaar productgarantie	✓
5 jaar garantie op doekcollectie	✓
5 jaar garantie op glansgraad	✓

TOPFIX®

De eerste zonwering toepasbaar bij extreme windbelasting

TECHNISCHE TEKENINGEN



Bekijk uw Topfix vanuit het standpunt waar u de doekset zou uitnemen [→]. Dit bepaalt de keuzeoptie kabeldoorvoer links of rechts.

TECHNISCHE TEKENINGEN

Montagevoeten

H1->H2 H1: 185 mm H2: 215 mm	H3->H6 H3: 60 mm H4: 70 mm (Oxyvent®) H5: 80 mm H6: 100 mm
------------------------------------	--

Zijkant Bovenliggend glas Onderliggend glas Muur Rechtstreeks

Montagesituaties

Kast bovenaan

U = Uitval = Max. 3000 mm
B=Breedte = Max. 4000 mm
Topfix®
Max. oppervlakte: 12 m²

Kast onderaan
(binnentoepassing)

U = Uitval = Max. 3000 mm
B=Breedte = Max. 4000 mm
Topfix®
Max. oppervlakte: 12 m²

Kast zijwaarts
(0-45° - motor bovenaan)

0-45°

B=Breedte = Max. 4000 mm
U = Uitval = Max. 3000 mm
Topfix®
Max. oppervlakte: 12 m²

B=Breedte = Max. 4000 mm
U = Uitval = Max. 3000 mm
Topfix®
Max. oppervlakte: 12 m²

Kabeldoorvoer

Doorvoer	Soort doorvoer	Plaats doorvoer
A	kabel	achter
B	kabel	achter
F	kabel	boven
G	kabel	zij
H	kabel	zij

Bekijk uw Topfix vanuit het standpunt waar u de doekset zou uitnemen (→). Dit bepaalt de keuzeoptie kabeldoorvoer links of rechts.

TOPFIX® VMS

Windvaste horizontale zonwering voor VELUX® modulaire lichtstraten (VELUX® Modular Skylights)



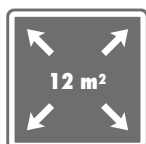
HORIZONTAAL

WINDVAST

VELUX
MODULAR
SKYLIGHT



Topfix VMS is een erkende oplossing (gepatenteerde technologie) en werd speciaal ontwikkeld voor de VELUX® Modular Skylights modules. Gerealiseerd met de gerenommeerde Fixscreen-technologie wordt een uitstekende doekspanning verzekerd, zelfs bij extreme windbelasting tot 120 km/h. De Topfix VMS past zowel boven vaste als beweegbare modules, dankzij de speciale montagevoeten die een perfecte bevestiging mogelijk maken.

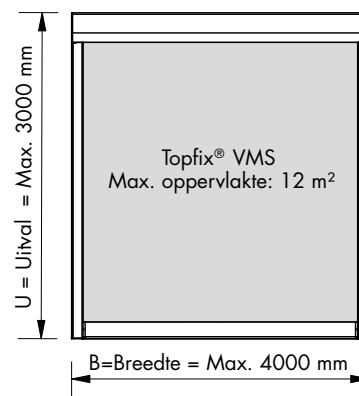


TECHNISCHE GEGEVENS

Design		
Kastgrootte [HxD]	105 x 100 mm	
Windvastheid		
Windklasse EN13561:2004	3	
Gegarandeerde windweerstand	Tot 120 km/h met montagevoeten 80 mm Tot 80 km/h met montagevoeten 160 mm	
Toepassing		
Nieuwbouw	✓	
Renovatie	✓	
Residentieel	✓	
Utiliteit	✓	
Bediening		
	Detecto Rensonmotor Safety First	-
	Rensonmotor, mechanisch 24V	✓ [verplicht bij rookafvoer]
Gemotoriseerd	Somfy mechanische motor	✓
	Somfy, RTS radiogestuurde motor	✓
	Somfy io motor	✓
	Becker SMI motor	✓

AFMETINGEN

Gemotoriseerde bediening	Toepasbare doeken	Afmetingen	
Enkel screen	Polyesterdoek Soltis Horizon 86 / Soltis Perform 92	Min. breedte	1000 mm
		Max. breedte	4000 mm
		Min. uitval	300 mm
		Max. uitval	3000 mm
		Max. oppervlakte	12 m ² /deel



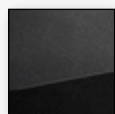
Opgelet:

- De montagevoeten van Topfix VMS kunnen enkel op vaste Velux modules gemonteerd worden, maar tussen de vaste modules kunnen opengaande modules aanwezig zijn
- Voor alle vereisten en randvoorwaarden om een correcte montage op de Velux ramen te garanderen: zie productdossier
- De noodzakelijke sensoren of programmatie binnen uw gebouwbeheersysteem moeten voorzien zijn
- Een montage-opleiding is verplicht voor de monteur

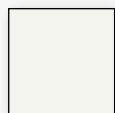
Opties:

- Toolkitkoffer optioneel verkrijgbaar
- Instelkabel voor de Becker SMI en Rensonmotor [24V] optioneel verkrijgbaar

TIP VAN VELUX® - POEDERLAK-KLEUREN



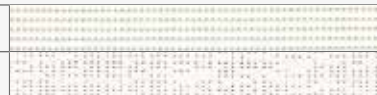
Indien u de Topfix VMS wil bestellen in hetzelfde kleur als de buitenkleur van de VELUX® Modular Skylight [Noir 2100 Sable YW (Akzo Nobel)] Renson® bestelnr.: STRO292



Indien u de Topfix VMS wil bestellen in hetzelfde kleur als de binnenkleur van de VELUX® Modular Skylight [9010 gloss 30] Renson® bestelnr.: STRO292

TIP VAN VELUX® - SOLTIS KLEUR

S86 – 2044



S92 – 2044



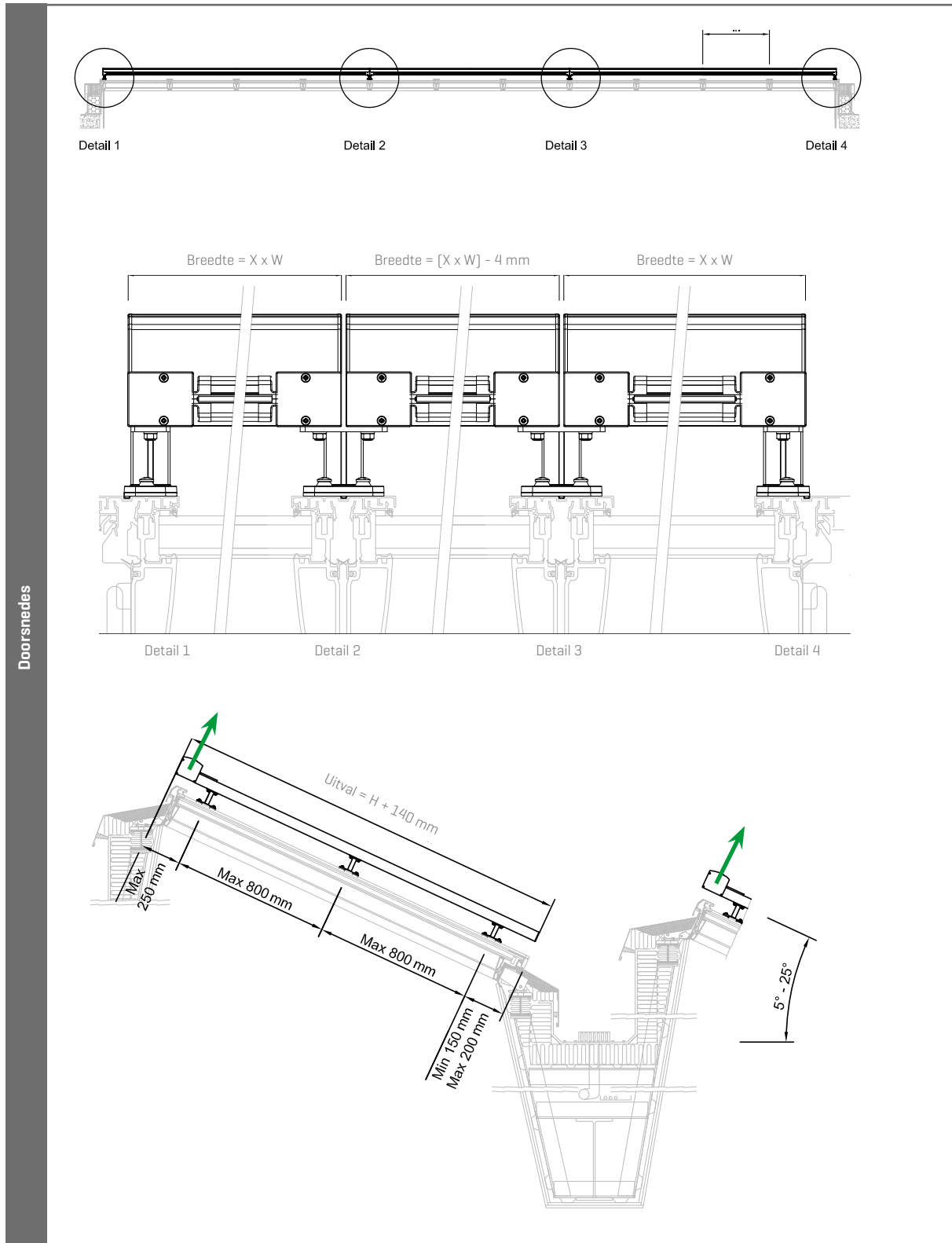
DUURZAAMHEID

Technologie	
Fixscreen-technologie in combinatie met spanmechanische d.m.v. koord	✓
Smooth-technologie	✓
Certificaten	
DOP verklaring	DOP-201409 - F003
Windtunneltestverslag	N° EAR0852
Duurzaamheidstestverslag	-
Garantie	
10 jaar garantie op lakwerk aluminium profielen	✓
7 jaar garantie op Fixscreen-technologie	✓
5 jaar garantie op elektronische sturing van Somfy (motor & automatisatie)	✓
5 jaar productgarantie	✓
5 jaar garantie op doekcollectie	✓
5 jaar garantie op glansgraad	✓

TOPFIX® VMS

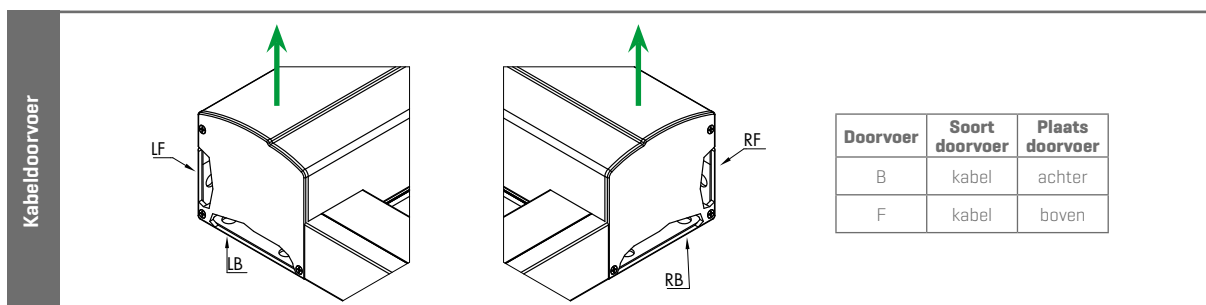
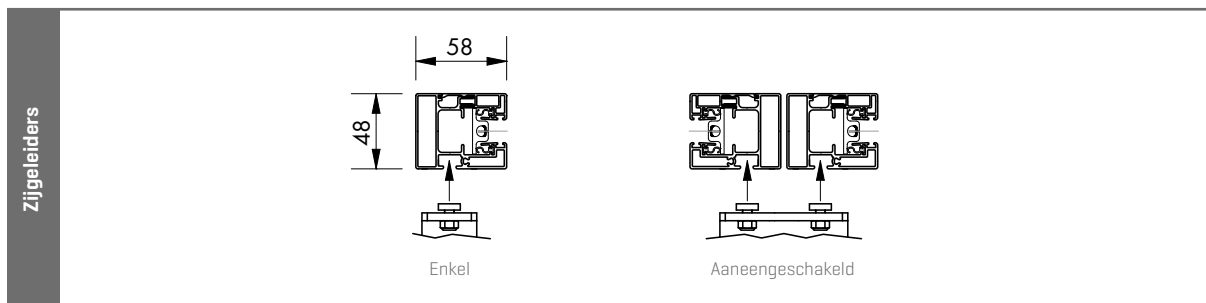
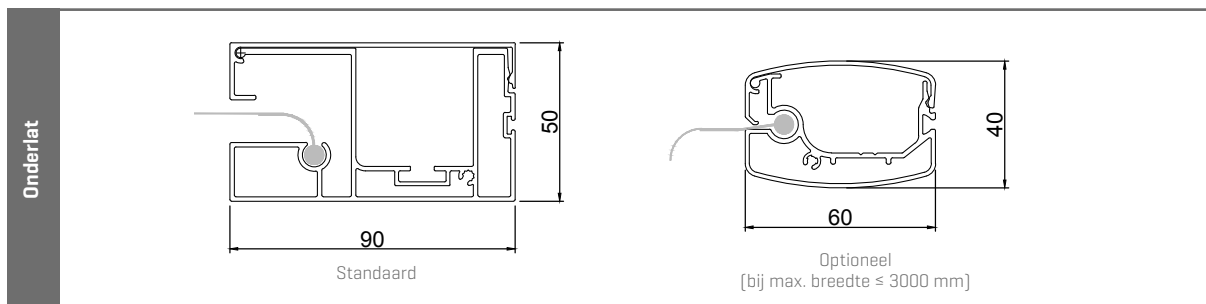
Windvaste horizontale zonwering voor VELUX® Modulaire lichtstraten
[VELUX® Modular Skylights]

TECHNISCHE TEKENINGEN



Bekijk uw Topfix VMS vanuit het standpunt waar u de doekset zou uitnemen [←]. Dit bepaalt de keuzeoptie kabeldoorvoer links of rechts.

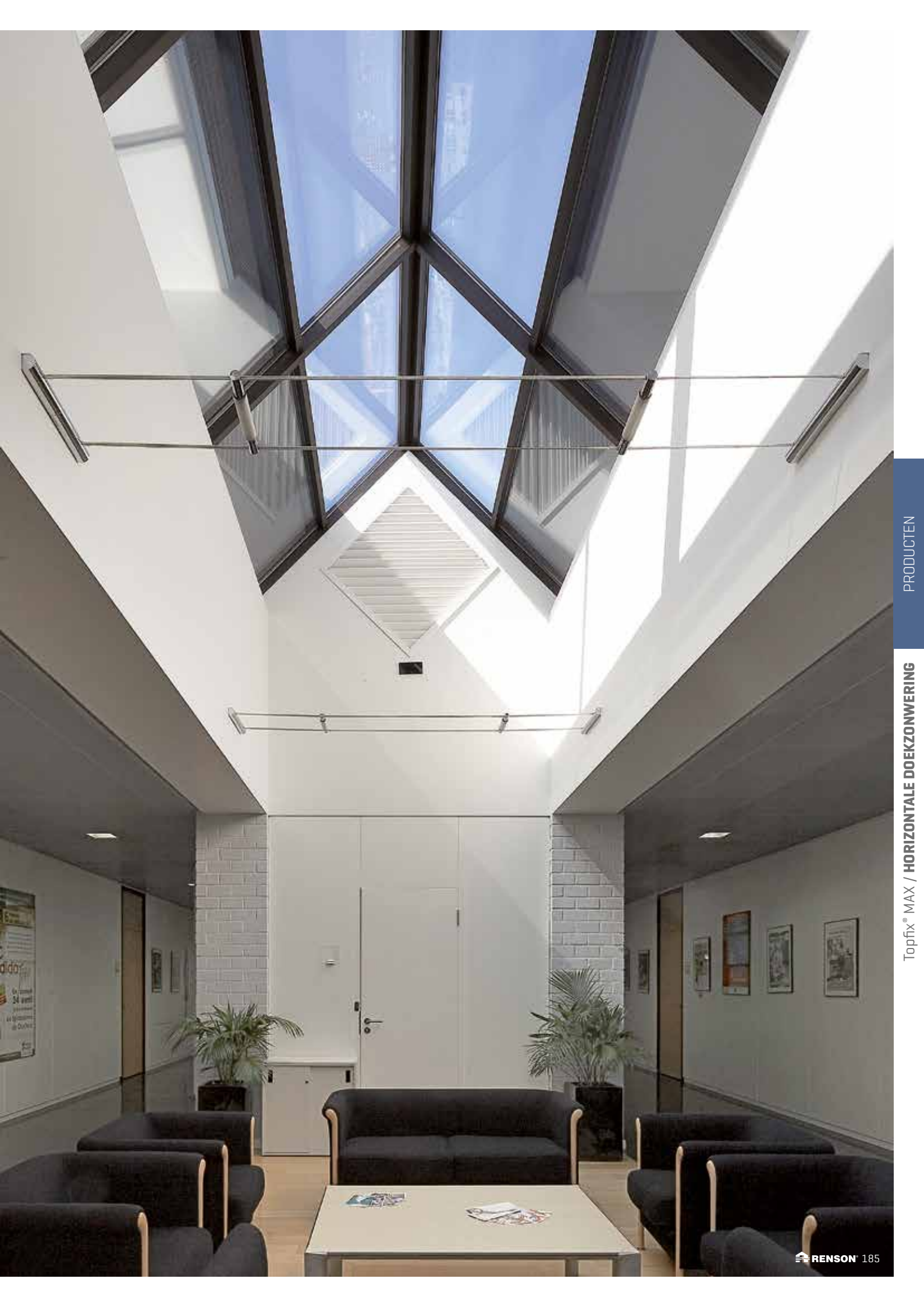
TECHNISCHE TEKENINGEN



Bekijk uw Topfix VMS vanuit het standpunt waar u de doekset zou uittrekken (→). Dit bepaalt de keuzeoptie kabeldoorvoer links of rechts.

TOPFIX® MAX (F)





TOPFIX® MAX (F)

Deze horizontale zonwering is voorzien van een nieuwe revolutionaire spanteknik die grote oppervlaktes aankan. Deze geïntegreerde spanningstechniek realiseert een onovertroffen doekspanning. Klapperende en stukgescheurde doeken behoren tot het verleden. Topfix Max weert de warmte bij grote lichtstraten, skylights en veranda's. In combinatie met een verduisterend doek is een volledige verduistering realiseerbaar bij binnen- en buitentoepassingen – en dit tot 30 m². Topfix Max F kan in open constructies gemonteerd worden. Zo wordt ruimte geboden voor tal van nieuwe montage mogelijkheden die bijdragen aan het Renson® Outdoor Concept.

1. MULTI-INZETBAAR

Het Topfix Max-gamma is overal inzetbaar, in particuliere woningen of in projecten zoals ziekenhuizen, kantoren, scholen.... Bovendien is het op alle types ramen toepasbaar.

2. VERSCHILLENDE MONTAGEMOGELIJKHEDEN

Voor elke specifieke toepassing is er een oplossing. De Topfix Max kan rechtstreeks op het raam, of via verschillende types montagevoeten bevestigd worden. Bovendien is Topfix Max zowel geschikt voor binnen- als buitenzonwering. Verder kan de kast ook bovenaan of onderaan gemonteerd worden.

3. GROTE OPPERVLAKTES

Dankzij zijn geïntegreerde spanningstechniek is de Topfix Max (F) de eerste windvaste zonwering die extreem grote oppervlaktes aankan tot 30 m².

4. MET GEÏNTEGREERDE WATERAFVOER (TOPFIX MAX F)



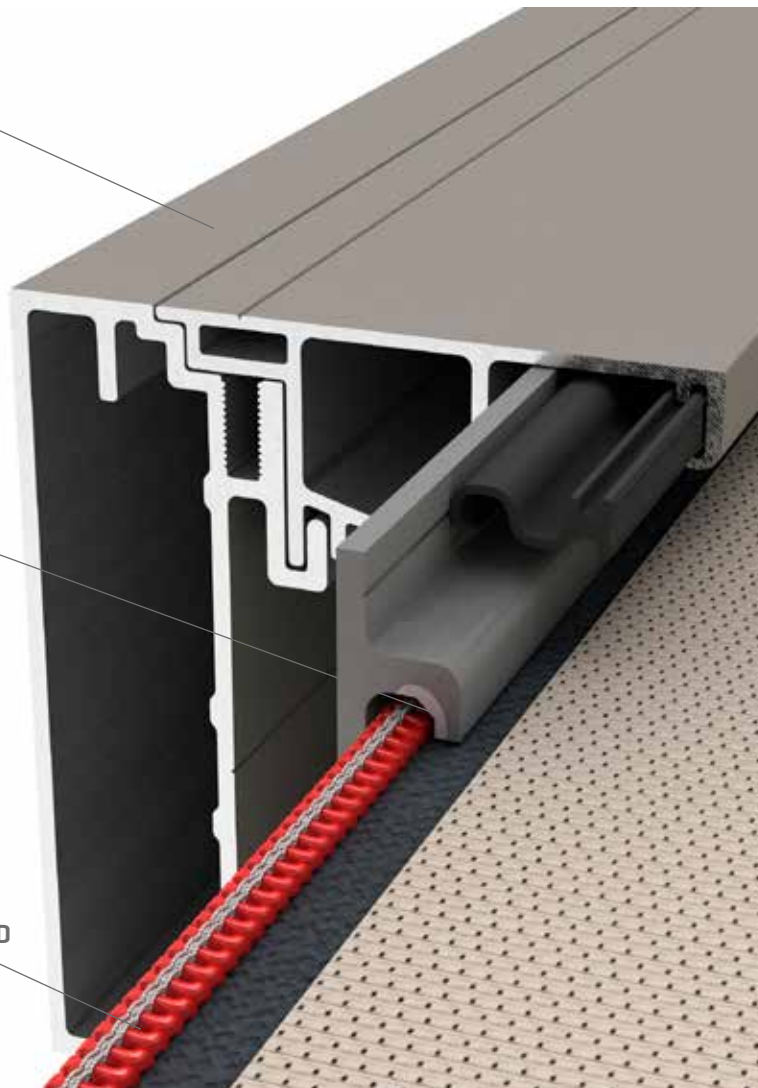
**5. RUIME COLLECTIE DOEKEN
EN POEDERLAK-KLEUREN**

**6. DUURZAME RITSGELEIDER VOORZIEN
VAN **SMOOTH-TECHNOLOGIE****

De gepateneerde, gecoëxtrudeerde slijtvaste toplaag in de HPVC ritsgeleider garandeert een vloeiende, duurzame en geruisarme geleiding van het doek.

7. **FIXSCREEN-TECHNOLOGIE
GARANDEERT HOGE WINDWEERSTAND**

Hoge windgarantie tot en met 120 km/h, dankzij het gebruik van symmetrische ritsen.



TOPFIX[®] MAX

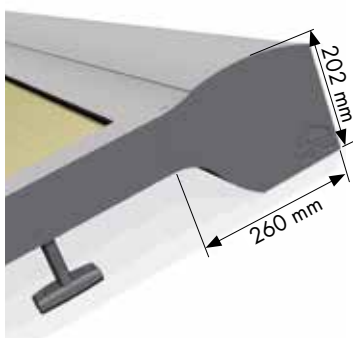
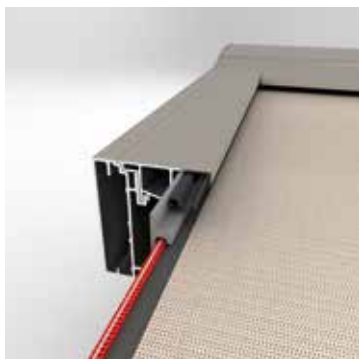
Horizontale zonwering met Fixscreen-technologie voor grote oppervlaktes

HORIZONTAAL

WINDVAST

VERANDA

LICHTSTRAAT



Topfix Max is de eerste windvaste doekzonwering die extreem grote oppervlaktes aankan, wel tot 30 m². Samen met de geïntegreerde spanningstechniek wordt een onovertroffen doekspanning gerealiseerd.

Topfix Max weert de warmte bij grote lichtstraten, skylights en veranda's. In combinatie met een verduisterend doek is een volledige verduistering realiseerbaar bij binnen- en buitentoepassingen. Afhankelijk van de toepassing kan de kast ook onderaan gemonteerd worden voor een verbeterde esthetiek.



TECHNISCHE GEGEVENS

Design		
Kastgrootte [HxD]	260 mm x 202 mm	
Windvastheid		
Windklasse EN13561:2004	3	
Gegarandeerde windweerstand	Tot 120 km/h in gesloten toestand	
Toepassing		
Nieuwbouw	✓	
Renovatie	✓	
Residentieel	✓	
Utiliteit	✓	
Bediening		
Gemotoriseerd	Detecto Rensonmotor Safety First	-
	Somfy mechanische motor	✓
	Somfy, RTS radiogestuurde motor	✓
	Somfy, io radiogestuurde motor	✓

Opgelet:

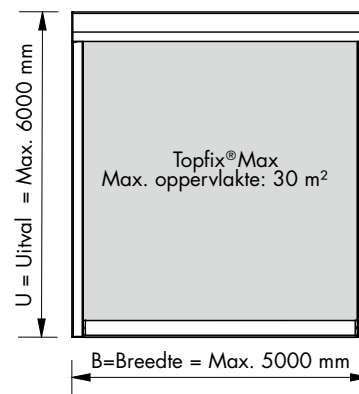
- Montage aanbevolen met minimum 2 personen. Gewicht: ± 25 à 30 kg/lm.

AFMETINGEN

Gemotoriseerde bediening	Toepasbare doeken	Afmetingen	
Enkel screen	Polyesterdoek Soltis Horizon 86 / Soltis Perform 92 Verduisterend polyesterdoek Soltis Opaque B92	Min. breedte	1225 mm
		Max. breedte	5000 mm 6000 mm
		Min. uitval	300 mm
		Max. uitval	6000 mm 5000 mm
		Max. oppervlakte	30 m ²
Aaneenschakelbaar	Benodigde tussenmaat (uitzetting) : 1 mm per 1000 mm breedte		

Opgelet:

- Advies montage Topfix Max zonder montagevoeten: kast moet ondersteund worden
- Doeken
 - Horizontale zonwering ≠ bescherming regen
 - Toepassingsgebied van doek in functie van de helling. Zie aparte tabel "Hellingshoek doeken horizontale doekzonwering" op pag. 202



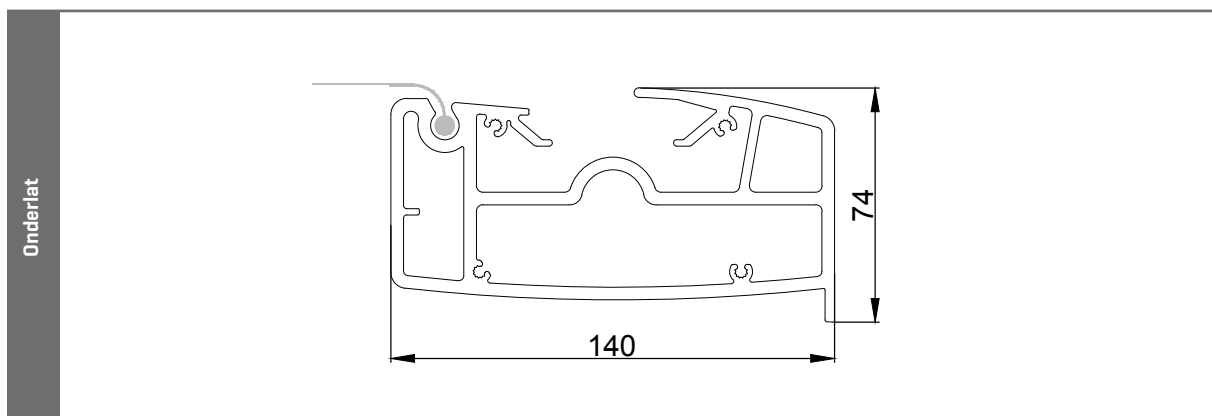
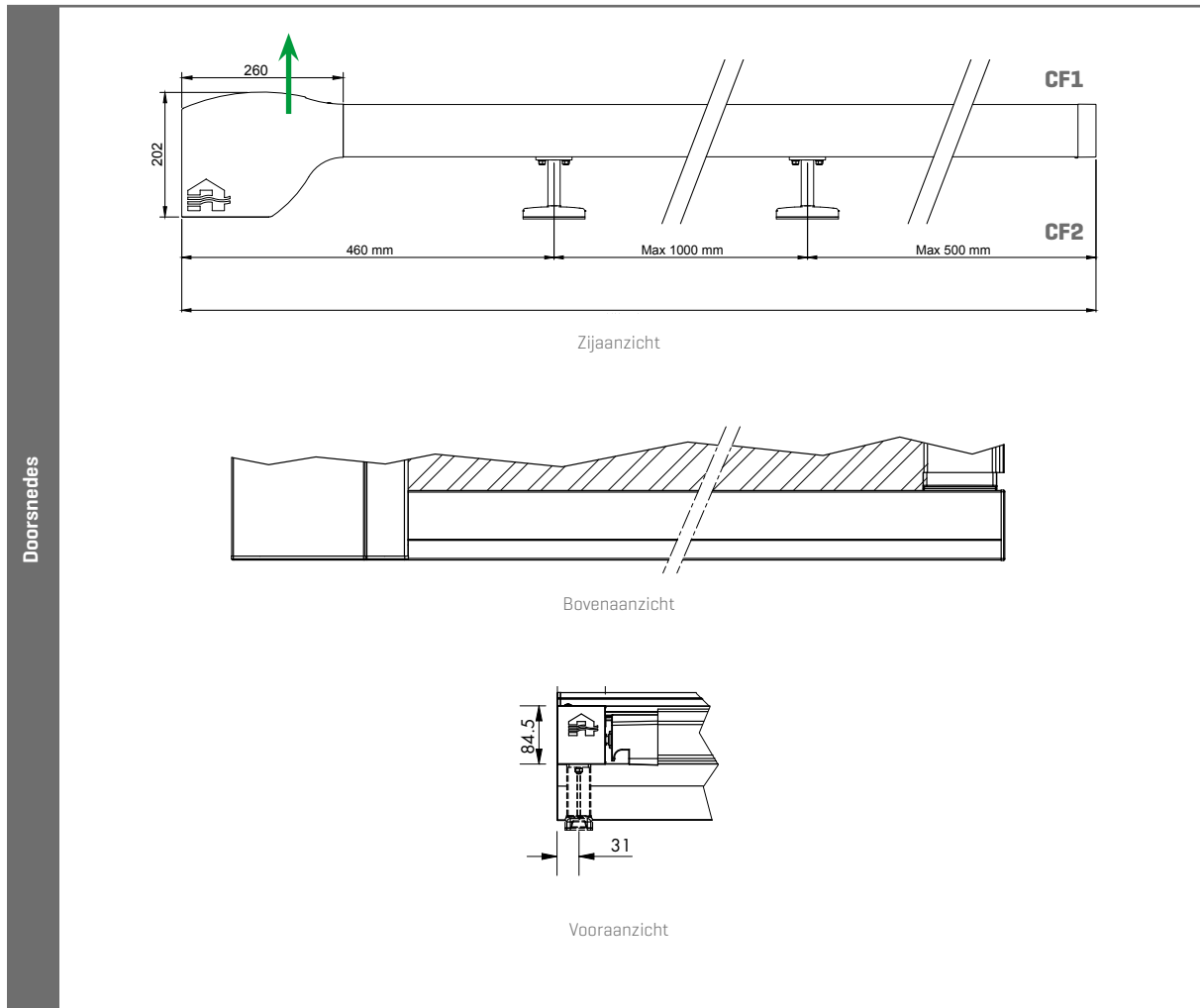
DUURZAAMHEID

Technologie	
Fixscreen-technologie in combinatie met spanmechanische d.m.v. band	✓
Smooth-technologie	✓
Certificaten	
DOP verklaring	DOP-201409 - F003
Windtunneltestverslag	-
Duurzaamheidstestverslag	-
Garantie	
10 jaar garantie op lakwerk aluminium profielen	✓
7 jaar garantie op Fixscreen-technologie	✓
5 jaar garantie op elektronische sturing van Somfy [motor & automatisatie]	✓
5 jaar productgarantie	✓
5 jaar garantie op doekcollectie	✓
5 jaar garantie op glansgraad	✓

TOPFIX[®] MAX

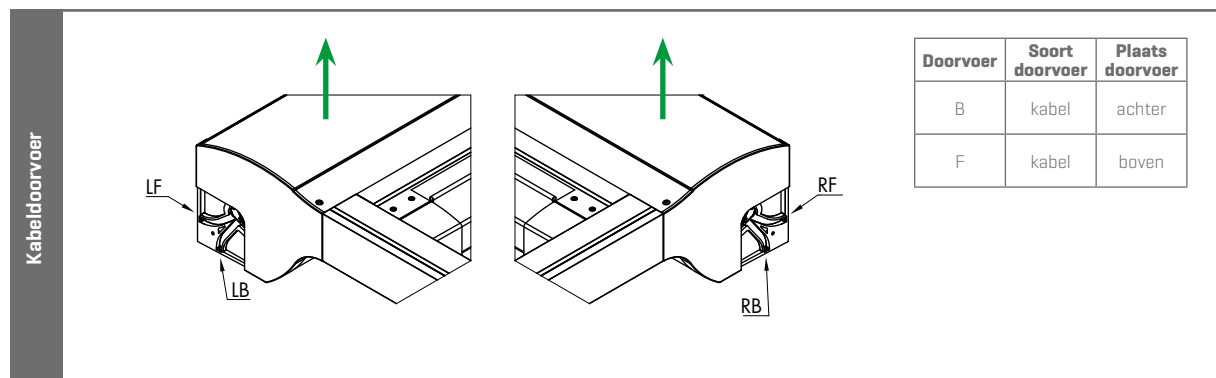
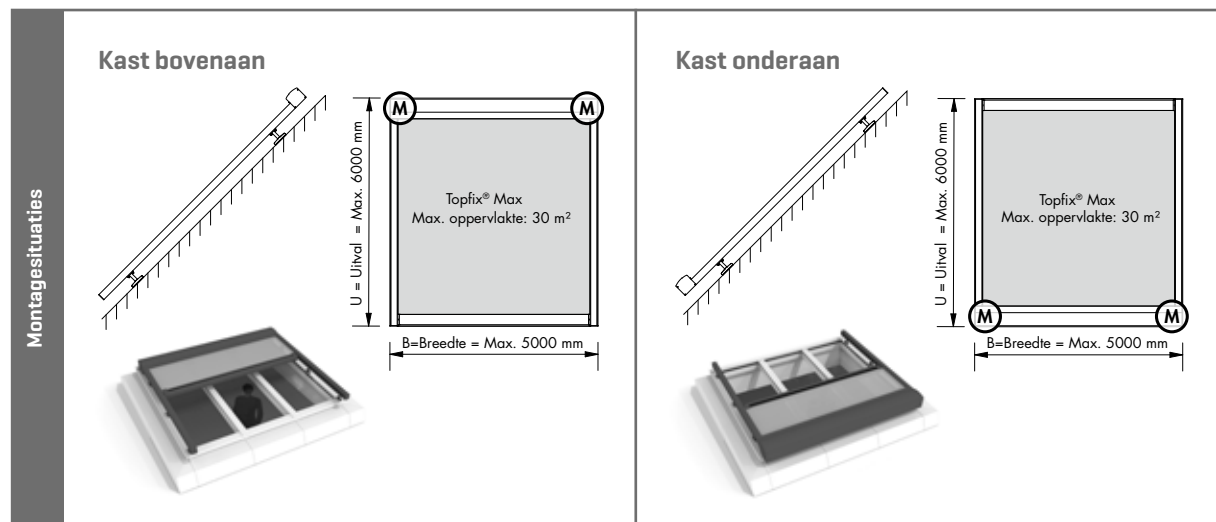
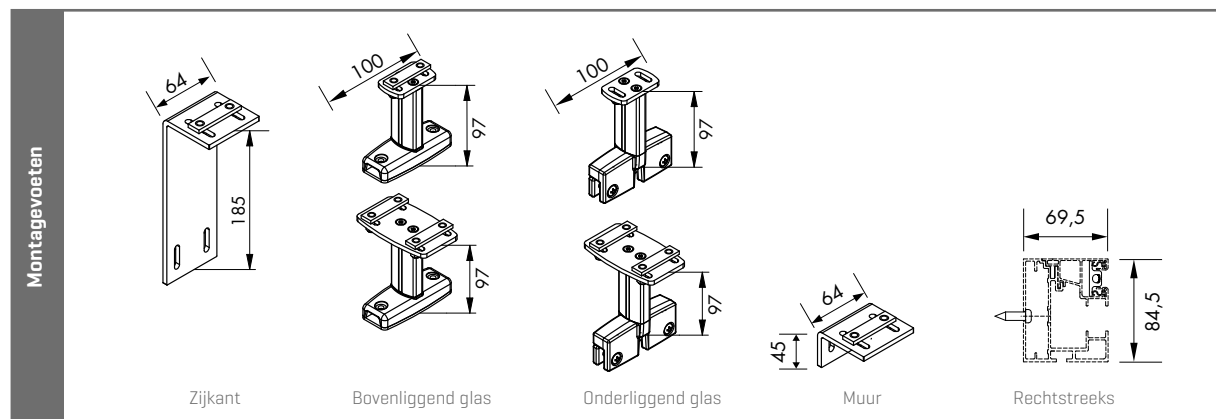
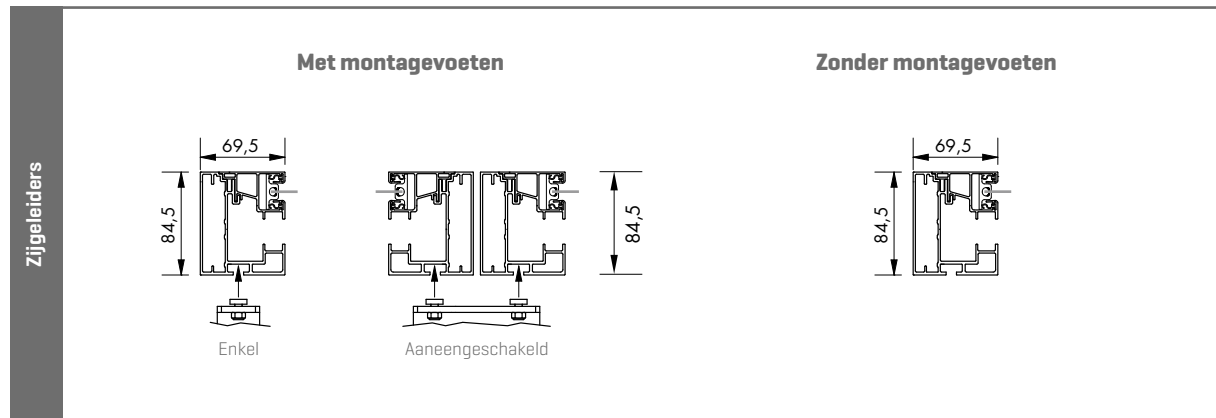
Horizontale zonwering met Fixscreen-technologie voor grote oppervlaktes

TECHNISCHE TEKENINGEN



Bekijk uw Topfix Max vanuit het standpunt waar u de doekset zou uitnemen [←]. Dit bepaalt de keuzeoptie kabeldoorvoer links of rechts.

TECHNISCHE TEKENINGEN



Bekijk uw Topfix Max vanuit het standpunt waar u de doekset zou uitnemen (→). Dit bepaalt de keuzeoptie kabeldoorvoer links of rechts.

TOPFIX® MAX F

Horizontale zonwering voor grote oppervlaktes integreerbaar in open constructie

HORIZONTALAAL

WINDVAST

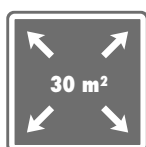
VERANDA

TERRAS



Geïntegreerde waterafvoer

Topfix Max F [vrijstaand] wordt in open constructies gemonteerd. Zo biedt Renson® ruimte voor tal van nieuwe montage mogelijkheden en kan de buitenruimte naar een hoger niveau getild worden. De Topfix Max F kan extreem grote oppervlaktes aan, wel tot 30m². Samen met de geïntegreerde spanningstechniek wordt een onovertroffen doekspanning gerealiseerd. Bovendien is de waterafvoer geïntegreerd in het product.



TECHNISCHE GEGEVENS

Design		
Kastgrootte [HxD]	260 mm x 202 mm	
Windvastheid		
Windklasse EN13561:2004	3	
Gegarandeerde windweerstand	Tot 120 km/h in gesloten toestand	
Toepassing		
Nieuwbouw	✓	
Renovatie	✓	
Residentieel	✓	
Utiliteit	✓	
Bediening		
Gemotoriseerd	Detecto Rensonmotor Safety First	-
	Somfy mechanische motor	-
	Somfy, RTS radiogestuurde motor	✓
	Somfy, io radiogestuurde motor	✓

Opgelet:

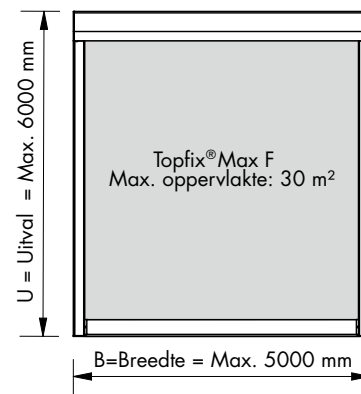
- Montage aanbevolen met minimum 2 personen. Gewicht: ± 25 à 30 kg/lm.

AFMETINGEN

Gemotoriseerde bediening	Toepasbare doeken	Afmetingen	
Enkel screen	Polyesterdoek Soltis Horizon 86 / Soltis Perform 92 Polyesterdoek Soltis Proof W96	Min. breedte	1225 mm
		Max. breedte	5000 mm 6000 mm
		Min. uitval	300 mm
		Max. uitval	6000 mm 5000 mm
		Max. oppervlakte	30 m ²
Aaneenschakelbaar		Benodigde tussenmaat (uitzetting) : 1 mm per 1000 mm breedte	

Opgelet:

- Advies montage Topfix Max F zonder montagevoeten: kast moet ondersteund worden
- Doeken :
 - Horizontale zonwering ≠ bescherming regen
 - Toepassingsgebied van doek in functie van de helling. Zie aparte tabel "Hellingshoek doeken horizontale doekzonwering" op pag. 202



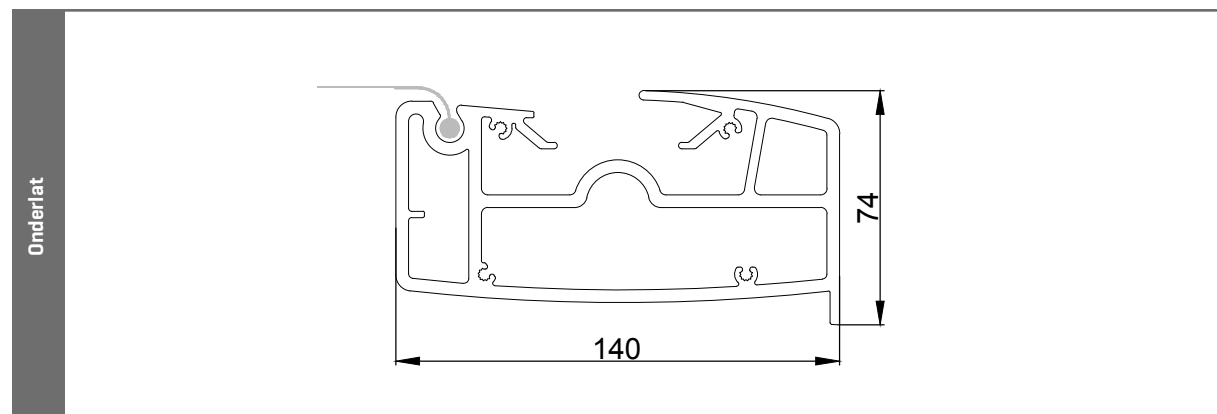
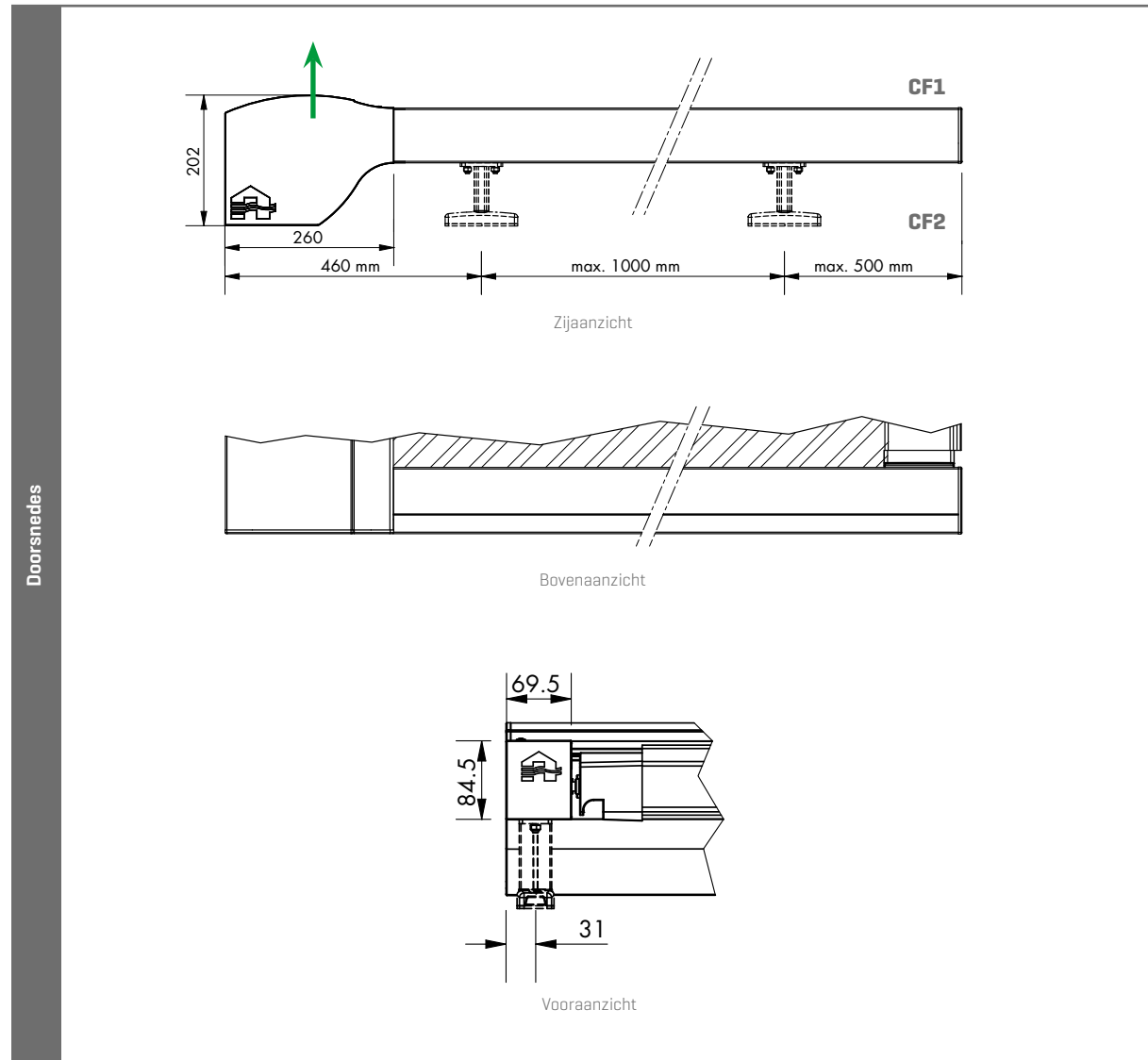
DUURZAAMHEID

Technologie	
Fixscreen-technologie in combinatie met spanmechanische d.m.v. band	✓
Smooth-technologie	✓
Certificaten	
DOP verklaring	DOP-201409 - F003
Windtunneltestverslag	-
Duurzaamheidstestverslag	-
Garantie	
10 jaar garantie op lakwerk aluminium profielen	✓
5 jaar garantie op Fixscreen-technologie	✓
5 jaar garantie op elektronische sturing van Somfy (motor & automatisatie)	✓
5 jaar productgarantie	✓
5 jaar garantie op doekcollectie	✓
5 jaar garantie op glansgraad	✓

TOPFIX[®] MAX F

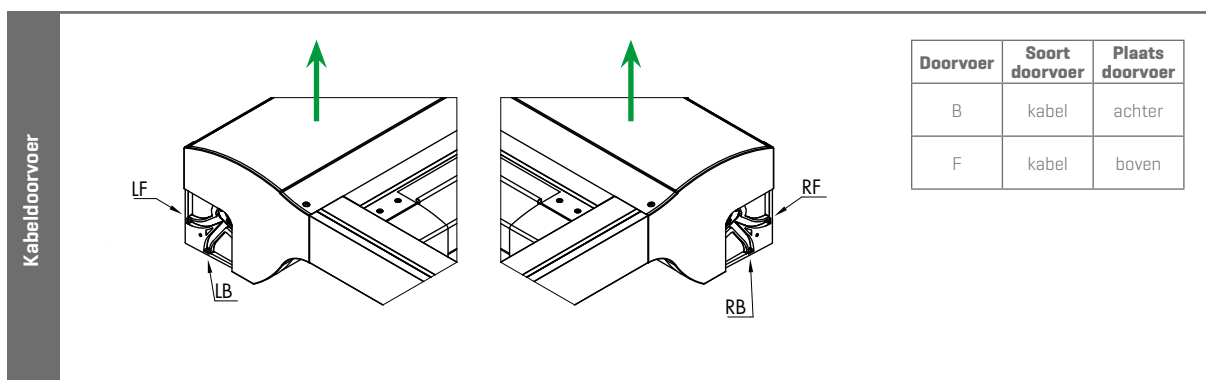
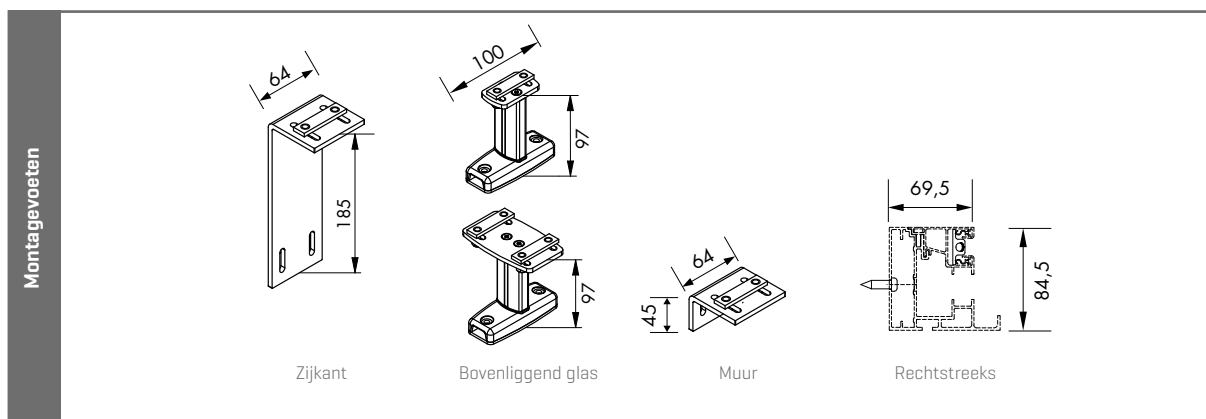
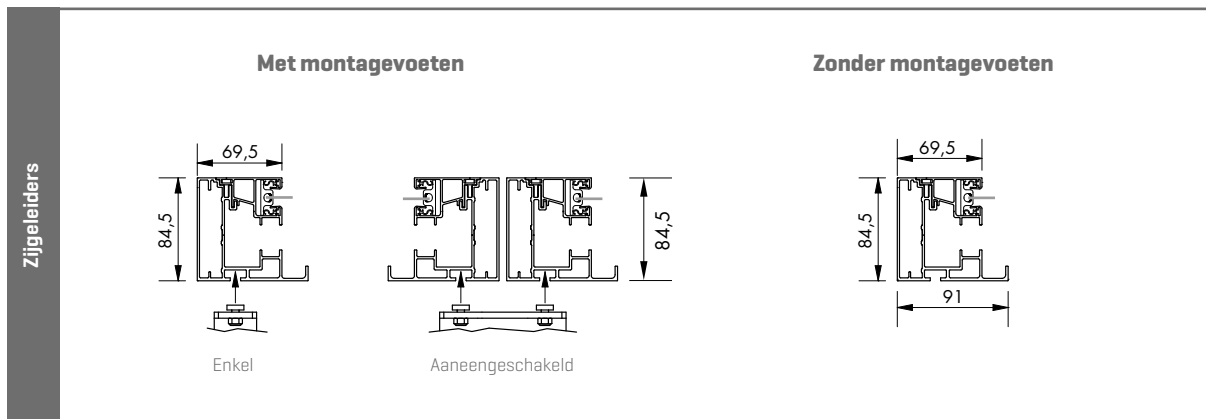
Horizontale zonwering voor grote oppervlaktes integreerbaar in open constructie

TECHNISCHE TEKENINGEN



Bekijk uw Topfix Max F vanuit het standpunt waar u de doekset zou uitnemen [←]. Dit bepaalt de keuzeoptie kabeldoorvoer links of rechts.

TECHNISCHE TEKENINGEN



Bekijk uw Topfix Max F vanuit het standpunt waar u de doekset zou uitnemen (→). Dit bepaalt de keuzeoptie kabeldoorvoer links of rechts.

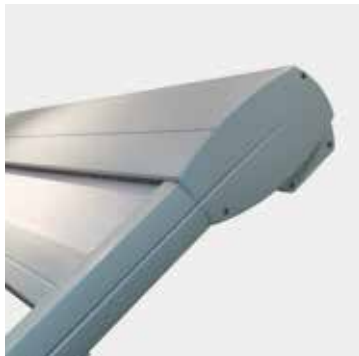
VEGASCREEN®

Superieure zonweringstechniek in dienst van het comfort

HORIZONTAAL

WINDVAST

VERANDA



Vegascreen helpt mee aan het realiseren van een gezond binnenklimaat in uw veranda. Het Renson® Healthy Veranda concept, een combinatie van buitenzonwering en ventilatie, biedt de mogelijkheid om van uw veranda, ongeacht de oriëntatie, een comfortabele leefruimte te creëren. Vegascreen, met zijn elegante slanke kast, speelt perfect in op de hedendaagse glasbouwtechniek en laat zich optimaal combineren met alle bouwstijlen.

TECHNISCHE GEGEVENS

Design		
Kastgrootte [HxD]		230 mm x 140 mm
Windvastheid		
Windklasse EN13561:2004		3
Toepassing		
Nieuwbouw		✓
Renovatie		✓
Residentieel		✓
Utiliteit		✓
Bediening		
Gemotoriseerd	Detecto Rensonmotor Safety First	-
	Somfy mechanische motor	✓
	Somfy, RTS radiogestuurde motor	✓
	Somfy, io radiogestuurde motor	✓

NIEUW: De doekbuis voorzien van klikprofiel voor eenvoudige vervanging doek [zie p. 21]

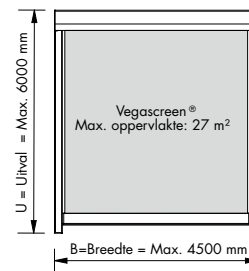
AFMETINGEN

Gemotoriseerde bediening	Toepasbare doeken	Afmetingen	
Enkel screen	Polyesterdoek Soltis Horizon 86 / Soltis Perform 92 Verduisterend polyesterdoek Soltis Opaque B92	Min. breedte	900 mm
		Max. breedte	4500 mm
		Min. uitval	300 mm
		Max. uitval	6000 mm
		Max. oppervlakte	27 m ² /enkel deel
Aaneenschakelbaar		Benodigde tussenmaat [uitzetting] : 1 mm per 1000 mm breedte	
Gekoppeld screen	Idem 'enkel screen' 2-delig [1 motor]	Min. breedte	4001 mm
		Max. breedte [Max. deelbreedte 4000 mm]	8000 mm
		Min. uitval	300 mm
		Max. uitval	6000 mm
		Max. oppervlakte	24 m ² /gekoppeld deel

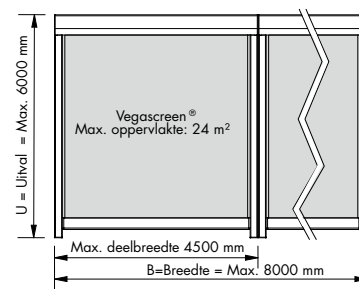
Opgelet:

- Vanaf 3000 mm uitval, één extra ondersteuningsrol
- Vanaf 5000 mm uitval, twee extra ondersteuningsrollen
- Doeken:
 - Horizontale zonwering biedt geen bescherming tegen regen
 - Toepassingsgebied van doek in functie van de helling. Zie aparte tabel "Hellingshoek doeken horizontale doekzonwering" op pag. 202

ENKEL



GEKOPPELD



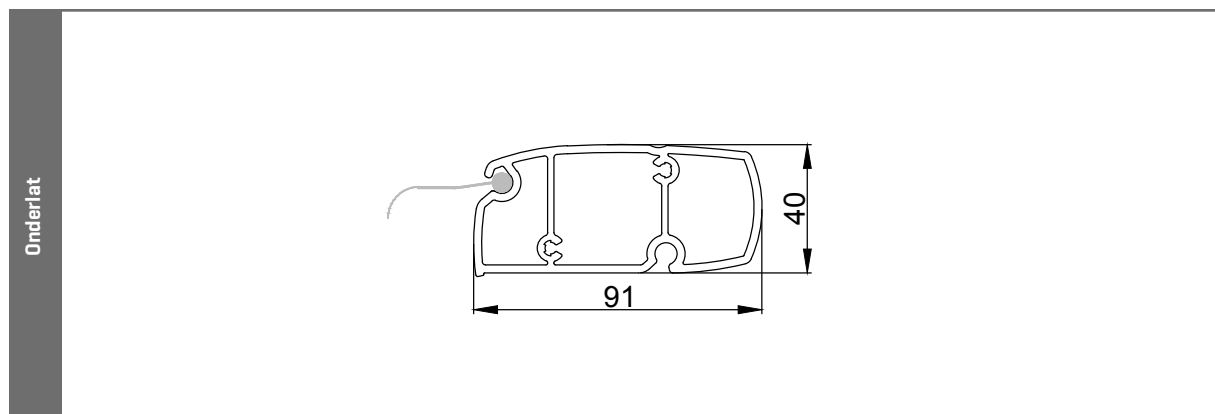
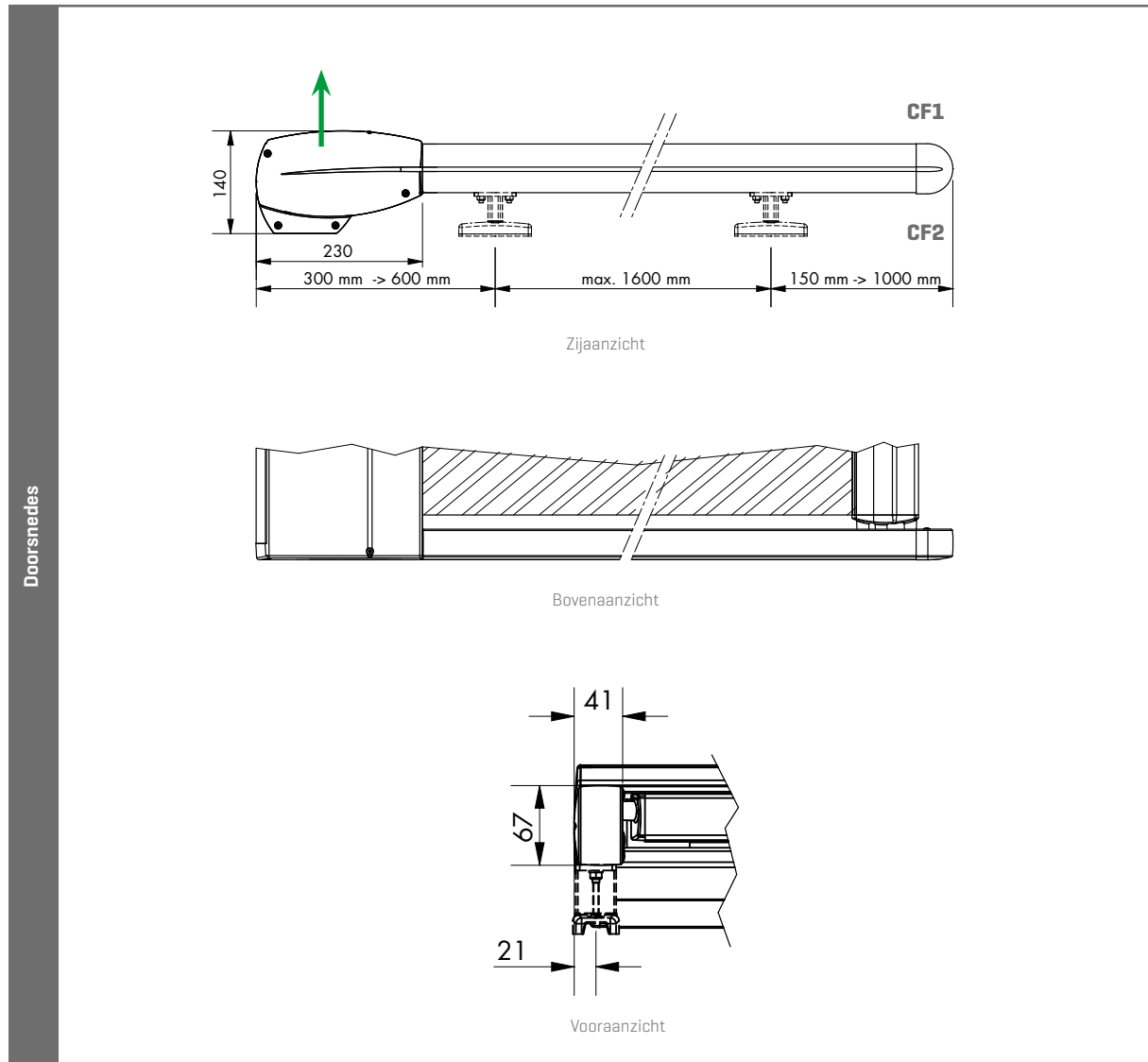
DUURZAAMHEID

Technologie	
Spanmechanische d.m.v. band	✓
Smooth-technologie	-
Vernieuwde Connect&Go-technologie NEW	-
Certificaten	
DOP verklaring	DOP-201409 - F003
Windtunneltestverslag	-
Duurzaamheidstestverslag	-
Garantie	
10 jaar garantie op acryldoeken	✓
10 jaar garantie op lakwerk aluminium profielen	✓
5 jaar garantie op elektronische sturing van Somfy [motor & automatisatie]	✓
5 jaar productgarantie	✓
5 jaar garantie op doekcollectie	✓
5 jaar garantie op glansgraad	✓

VEGASCREEN®

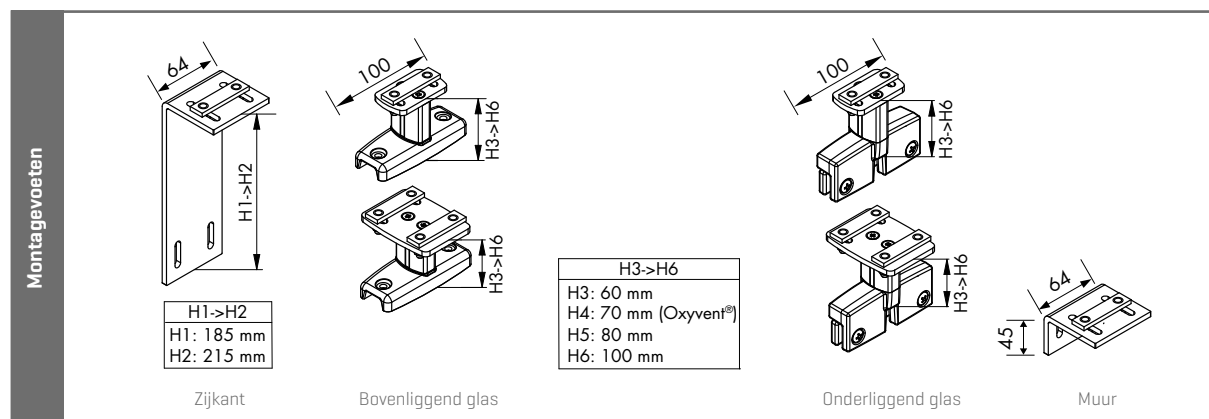
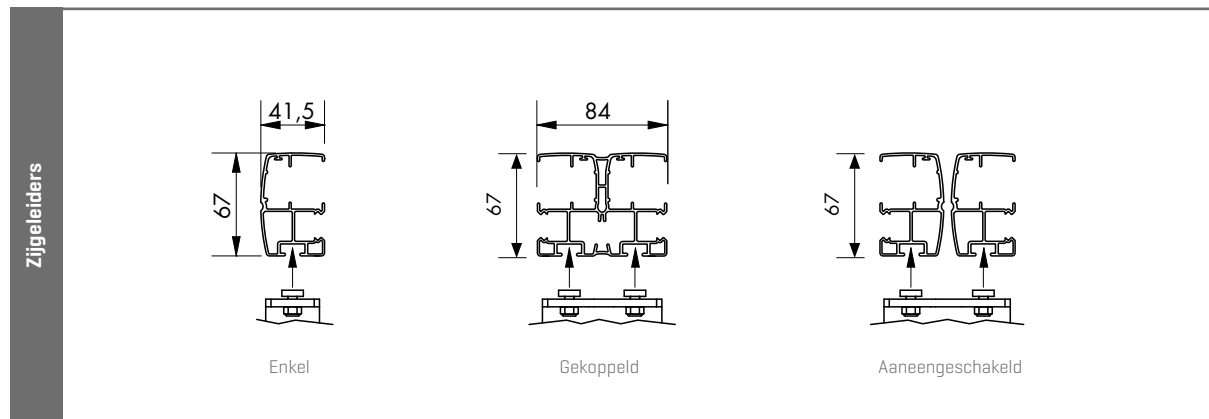
Superieure zonweringstechniek in dienst van het comfort

TECHNISCHE TEKENINGEN



Bekijk uw Vegascreen vanuit het standpunt waar u de doekset zou uitnemen [←]. Dit bepaalt de keuzeoptie kabeldoorvoer links of rechts.

TECHNISCHE TEKENINGEN



Tuffscreen

Polyesterdoek Soltis Perform 92

Glasvezeldoek Sergé

Glasvezeldoek Privacy

*Glasvezeldoek
Natté*

HOE KIES IK EEN DOEK?

Naast een functionele rol, namelijk de zon weren, hebben screendoeken ook een decoratief aspect. Zo sluiten ze naadloos aan bij de architectuur van de woning. Alle doeken hebben bovendien een bijzonder lange levensduur en houden insecten buiten. We onderscheiden doeken op basis van doorkijk en lichtdoorlatendheid, met daaronder een brede waaier van mogelijkheden. Dankzij hun specifieke kenmerken en het uitgebreide kleurenpallet, is er zo voor elke toepassing een geschikt type doek voorhanden.

STAPPEN

- STAP 1. WAT IS DE TOEPASSING VAN DE SCREEN?**
- STAP 2. WAT ZIJN DE EISEN WAARAAN HET DOEK MOET VOLDOEN?**
- STAP 3. WAT ZIJN DE PERSOONLIJKE VOORKEUREN VAN DE KLANT?**



STAP 1. WAT IS DE TOEPASSING VAN DE SCREEN?

Afhankelijk van de toepassing wordt er voor een bepaalde doekzonwering gekozen. Daar niet alle doeken toepasbaar zijn in alle producten, kan dit reeds een eerste stap zijn in de selectie van het gewenste doek.

Zo raden we bijvoorbeeld glasvezeldoeken aan bij de Fixscreen, terwijl bij een Topfix gekozen wordt voor polyesterdoeken.

		Lichtdoorlatend zonwerend doek						
		Glasvezeldoek*			Polyesterdoek			
		Sergé	Natté	Privacy	Soltis® Horizon 86	Soltis® Perform 92	Soltis® Proof W96	
Verticale zonwering	Fixscreen® 100	✓	✓	✓	✓	✓	-	
	Fixscreen® 100 Slim	✓	✓	✓	✓	✓	-	
	Fixscreen® 100 Slim F	✓	✓	✓	-	-	-	
	Fixscreen® 150	✓	✓	✓	✓	✓	-	
	Fixscreen® 150 F	✓	✓	✓	-	-	-	
	Fixscreen® Minimal	✓	✓	✓	-	-	-	
	Fixscreen® Minimal F	✓	✓	✓	-	-	-	
	Fixvent® / Fixscreen® Mono AK ⁵¹⁰	✓	✓	✓	✓	✓	-	
	Panovista® [Max]	✓	✓	✓	-	-	-	
	Slidefix®	✓	✓	-	✓	✓	-	
Horizontale zonwering	Topfix®	-	-	-	✓	✓	-	
	Topfix® VMS	-	-	-	✓	✓	-	
	Topfix® Max	-	-	-	✓	✓	-	
	Topfix® Max F	-	-	-	✓	✓	✓	
	Vegascreen®	-	-	-	✓	✓	-	

* Optie Crystaldoek op pag. 224

Opgelet:

Voor de beperkingen in afmetingen (zie productpagina's) en tabel hellingshoek doeken (zie pag. 204).

	Insectenwerend doek	Verduisterend doek			
		Glasvezeldoek	Polyesterdoek		
		Tuffscreen	Satiné 21154		
	✓	✓	✓	Fixscreen® 100	Verticale zonwering
	✓	✓	✓	Fixscreen® 100 Slim	
	✓	-	-	Fixscreen® 100 Slim F	
	✓	✓	✓	Fixscreen® 150	
	✓	-	-	Fixscreen® 150 F	
	-	✓	✓	Fixscreen® Minimal	
	-	-	-	Fixscreen® Minimal F	
	✓	✓	✓	Fixvent® / Fixscreen® Mono AK/UT ^{EW}	
	-	-	-	Panovista® (Max)	
	✓	✓	✓	Slidefix®	
	-	-	✓	Topfix®	Horizontale zonwering
	-	-	-	Topfix® VMS	
	-	-	✓	Topfix® Max	
	-	-	-	Topfix® Max F	
	-	-	✓	Vegascreen®	

HELLINGSHOEK DOEKEN

HORIZONTALE DOEKZONWERING

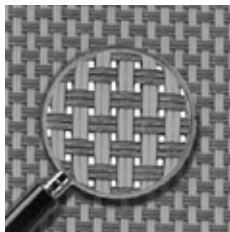
HELLINGSHOEK*	BREEDTE	UITVAL	Polyesterdoek				Glasvezel
			Soltis® Horizon 86	Soltis® Perform 92	Soltis® Opaque B92	Soltis® Proof W96	
ZONWEREND (WATERWEREND IFV TYPE DOEK)							
Topfix®							
H ≤ 8°	B ≤ 4000 mm	U ≤ 3000 mm	✓				
8° < H ≤ 20°	B ≤ 4000 mm	U ≤ 1500 mm	✓	✓	✓		
	B ≤ 1250 mm	1500 < U ≤ 3000 mm	✓	✓	✓		
	1250 < B ≤ 4000 mm		✓	✓			
H > 20°	B ≤ 4000 mm	U ≤ 3000 mm	✓	✓	✓		
Topfix® VMS							
H ≤ 8°	B ≤ 4000 mm	U ≤ 3000 mm	✓				
H > 8°	B ≤ 4000 mm	U ≤ 3000 mm	✓	✓			
Topfix® Max							
H ≤ 8°	B ≤ 5000 mm	U ≤ 6000 mm	✓				
8° < H ≤ 15°	B ≤ 4000 mm	4000 < U ≤ 6000 mm	✓	✓	✓		
	4000 < B ≤ 5000 mm		✓				
H > 15°	B ≤ 5000 mm	U ≤ 6000 mm	✓	✓	✓		
	B ≤ 6000 mm	U ≤ 5000 mm	✓				
Topfix® Max F							
H ≤ 6°	B ≤ 5000 mm	U ≤ 6000 mm	✓				
6° < H ≤ 7°	B ≤ 2000 mm	U ≤ 5000 mm	✓	✓			
	B ≤ 5000 mm	U ≤ 6000 mm	✓				
7° < H ≤ 8°	B ≤ 3000 mm	U ≤ 5000 mm	✓	✓			
	B ≤ 5000 mm	U ≤ 6000 mm	✓				
8° < H ≤ 9°	B ≤ 2000 mm	U ≤ 5000 mm	✓	✓		✓	
	B ≤ 4000 mm	U ≤ 6000 mm	✓	✓			
	4000 < B ≤ 5000 mm		✓				
9° < H ≤ 10°	B ≤ 3000 mm	U ≤ 5000 mm	✓	✓		✓	
	B ≤ 4000 mm	U ≤ 6000 mm	✓	✓			
	4000 < B ≤ 5000 mm		✓				
10° < H ≤ 11°	B ≤ 3000 mm	U ≤ 5000 mm	✓	✓		✓	
	B ≤ 4000 mm	U ≤ 6000 mm	✓	✓		✓	
	4000 < B ≤ 5000 mm		✓				
11° < H ≤ 13°	B ≤ 4000 mm	U ≤ 6000 mm	✓	✓		✓	
	4000 < B ≤ 5000 mm		✓			✓	
H > 13°	B ≤ 5000 mm	U ≤ 6000 mm	✓			✓	
	B ≤ 6000 mm	U ≤ 5000 mm	✓			✓	

Opgelet: Hoe kleiner de helling, hoe groter de mogelijke doorhang van het doek
 Breedte > 4000 mm ==> Groot risico op rimpelvorming

STAP 2. WAT ZIJN EISEN WAAR DE SCREEN MOET AAN VOLDOEN?

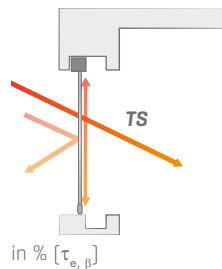
Verschillende doektypes, verschillende kleuren, wevingen, ... alles heeft een impact op de technische eigenschappen van het doek. Daarom is het belangrijk om een duidelijk beeld te hebben van de eisen waar het doek moet aan voldoen. Dit is opnieuw afhankelijk van zowel het gebouwtype, de toepassing alsook het gebruik van de ruimte. Zo kan de thermische waarde die een doek haalt, een bepaalde brandklasse, de invloed van visuele parameters, ... bepalend zijn.

1. TECHNISCHE WAARDEN VAN EEN DOEK



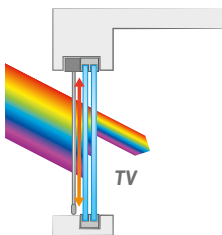
Openingsfactor (OF)

Hoe groter de openingsfactor, hoe groter de lichtdoorlaatbaarheid en hoe beter de doorkijk naar binnen of buiten.



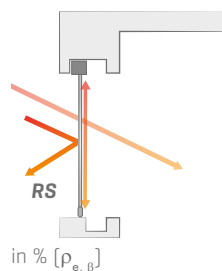
Zonnetransmissiefactor (TS)

Percentage van de invallende energie dat door het doek gaat.



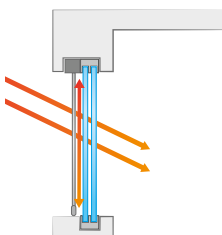
Lichttransmissiefactor (TV)

Hoe groter de lichttransmissiefactor, hoe meer licht door het doek gaat en hoe beter de lichtsterkte [lux] in de ruimte.



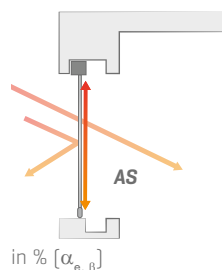
Zonnereflectiefactor (RS)

Percentage van de invallende energie dat door het doek gereflecteerd wordt.



Zontoetredingsfactor $[g_{tot}]$

Het totale percentage van de energie dat door een raam met zonwering naar binnen treedt.



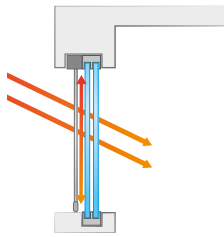
Zonneabsorptiefactor (AS)

Percentage van de invallende energie dat door het doek geabsorbeerd wordt.

$TS + RS + AS = 100\%$ van de invallende energie

$$[\tau_{e, \beta} + \rho_{e, \beta} + \alpha_{e, \beta} = 1]$$

2. THERMISCH COMFORT



De controle op de zonnewinsten wordt uitgedrukt met de waarde g_{tot} of de totale zontoetredingsfactor. Deze waarde is het totale percentage van de energie dat door een venster met zonwering naar binnen komt. Het geeft dus weer hoe efficiënt de doekzonwering is.

De g_{tot} -waarde van doekzonwering in combinatie met een beglazing type C kan geclassificeerd worden volgens onderstaande tabel.

Beglazing type C 4/16/4 dubbele beglazing met lage emissie
 $U = 1,2\text{W/m}^2\text{K}$
 $g_g = 0,59$

Klasse*	0	1	2	3	4
g_{tot}	$g_{tot} \geq 0,50$	$0,35 \leq g_{tot} < 0,50$	$0,15 \leq g_{tot} < 0,35$	$0,10 \leq g_{tot} < 0,15$	$g_{tot} < 0,10$
Effect	Zeer weinig effect	Weinig effect	Matig effect	Goed effect	Zeer goed effect

Bijkomend wordt ook telkens de g_{tot} waarde meegegeven in geval van een doekzonwering in combinatie met beglazing type D.

Beglazing type D Reflecterende 4/16/4 dubbele beglazing
 met lage emissie
 $U = 1,1\text{W/m}^2\text{K}$
 $g_g = 0,32$

Naast deze waarden, wordt ook gewerkt met de reductiefactor F. Deze reductiefactor is een maatstaf voor de fractie zonne-energie die enkel door de zonwering gelaten wordt.

$$F = \frac{g_{tot}}{g_g}$$

Ter info: Al onze zonweringsdoeken zijn opgenomen in de EPB-databank. Deze databank is gekoppeld aan de EPB-software 3G. Op deze manier kan de g_{tot} waarde automatisch berekend worden.



Tip: Kies voor thermisch comfort en vermijd oververhitting binnenshuis

- Een donker doek houdt de warmte beter tegen
- Een doek met een kleine openingsfactor houdt de warmte beter tegen

* Classificatie thermisch en visueel comfort volgens NBN EN 14500 & NBN EN 14501

3. VISUEEL COMFORT

A. Visueel contact met buiten

De mate waarin iemand van binnen [op 1 m afstand van de volledig neergelaten doekzonwering], een persoon of object aan de buitenzijde [op 5 m van de doekzonwering] kan onderscheiden. Het visueel contact met buiten kan geassocieerd worden van 0 tot 4 volgens onderstaande tabel.

Klasse*	0	1	2	3	4
Effect	Zeer weinig effect	Weinig effect	Matig effect	Goed effect	Zeer goed effect



B. Gebruik van natuurlijk daglicht

- Capaciteit van de zonwering om de tijd waarbij kunstlicht nodig is, te beperken
- Capaciteit van de zonwering om het beschikbare daglicht optimaal te benutten

Klasse*	0	1	2	3	4
Effect	Zeer weinig effect	Weinig effect	Matig effect	Goed effect	Zeer goed effect



C. Verblinding

- Lichtcontrasten verminderen tussen verschillende zones in het blikveld
- Hinderlijke reflecties voorkomen op het beeldscherm als gevolg van de luminantie van het venster

Klasse*	0	1	2	3	4
Effect	Zeer weinig effect	Weinig effect	Matig effect	Goed effect	Zeer goed effect



D. Nachtprivacy

Capaciteit van een buitenzonwering om, in volledig gesloten of neergelaten toestand, personen te onttrekken aan het zicht.

Klasse*	0	1	2	3	4
Effect	Zeer weinig effect	Weinig effect	Matig effect	Goed effect	Zeer goed effect



Tip: Kies voor visueel comfort en behoud het zicht naar buiten

- Een donker doek biedt overdag een betere doorkijk naar buiten
- Een licht doek laat meer natuurlijk daglicht binnen
- Een doek met een kleine openingsfactor:
 - biedt meer privacy
 - Laat minder licht binnen
 - Is beter tegen verblinding

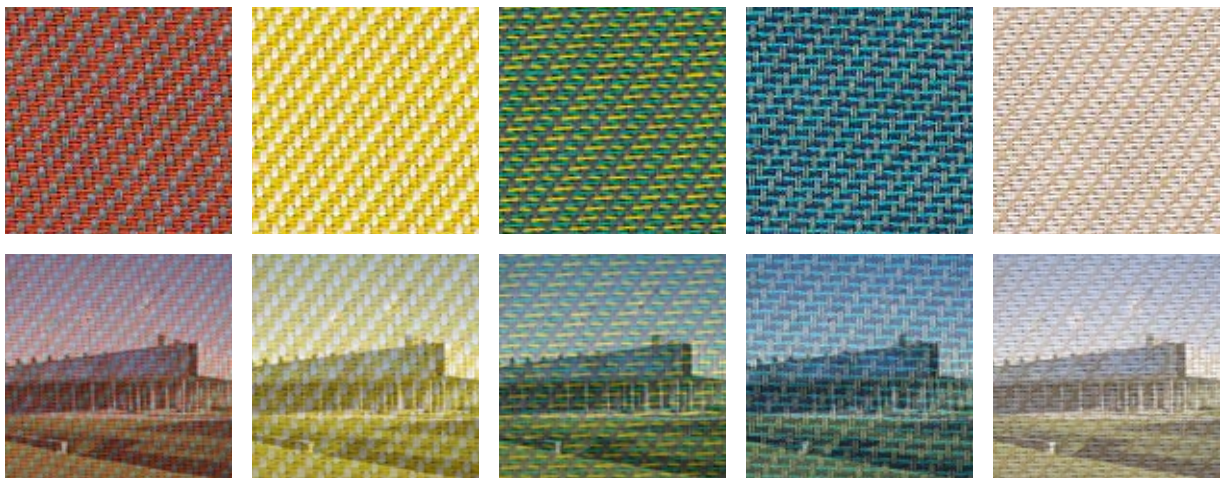
* Classificatie thermisch en visueel comfort volgens NBN EN 14500 & NBN EN 14501

STAP 3. WAT ZIJN DE PERSOONLIJKE VOORKEUREN VAN DE KLANT?

Over geuren en kleuren valt niet te twisten. Gelukkig maar dat het aanbod aan kleuren en weefpatronen onnoemelijk uitgebreid is. De esthetiek van het doek [kleur, weefpatroon, confectiezijde,...] heeft een impact op het functionele. De impact zal telkens lichtjes verschillen. Combineer en kom tot de perfecte oplossing!

KLEUR VAN HET DOEK

De verschillende types doek bestaan in een ruim kleurengamma. De keuze wordt vaak ingegeven door een esthetische voorkeur. Het functionele mag echter niet uit het oog verloren worden. De kleur speelt een belangrijke rol bij transparantie en lichtdoorlatendheid. Donkere doeken bieden een betere doorkijk naar buiten. Licht- en warmtestralen worden ook geabsorbeerd, terwijl deze bij lichtere doeken gereflecteerd worden.



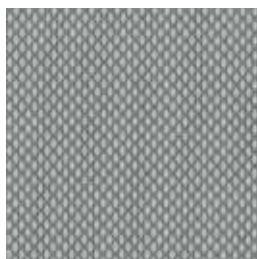
Voorbeeld van kleurinvloed van het doek *op uw omgeving*

WEEFPATROON

Een belangrijke factor bij de keuze van het doek is het uitzicht. Naast kleur, heeft het weefpatroon een grote impact. Zo zijn er bij de glasvezeldoeken verschillende mogelijkheden, bijvoorbeeld een dichtere weving of een loodrechte weving.



Sergé



Natté



Privacy

CONFECTIEZIJDE

Elk doek heeft twee zijden. Confectiezijde 1 is de bovenzijde van het doekstaal in de Renson® doekstaalwaaier. Dit is het buitenzicht van het screendoek. Confectiezijde 2 is de onderzijde van het doekstaal in de Renson® doekstaalwaaier. Op alle technische tekeningen worden de confectionezijdes aangeduid.



Voorbeeld confectie 1



Voorbeeld confectie 2

LASNAAD & DOEKRICHTING

Indien zowel breedte als hoogte groter zijn dan de doekset: is een lasnaad zichtbaar zodat beide doekdelen met elkaar verbonden kunnen worden. De positie van de lasnaad verschilt van doek tot doek en van de afmetingen van het doek. De lasnaadhoogte is altijd berekend vanaf het laagste punt van het raamwerk. Er wordt door Renson® altijd getracht om zo weinig mogelijk lasnaden te confectioneren in uw doek. Dit betekent dat er per bestelling gekeken wordt of de doeken eventueel gedraaid kunnen worden en zo zonder lasnaden te confectioneren zijn.

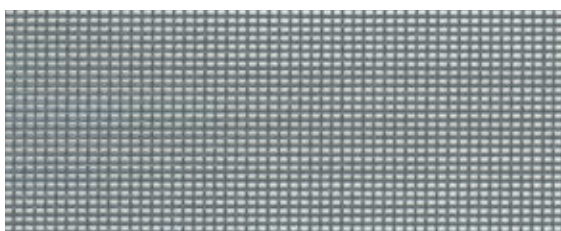
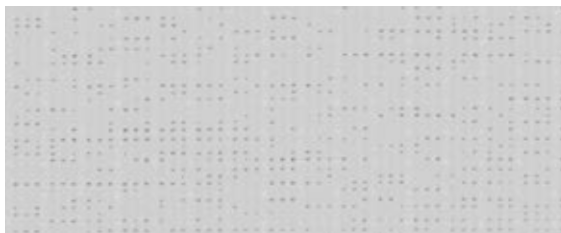
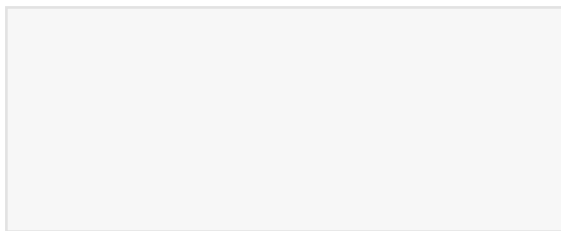
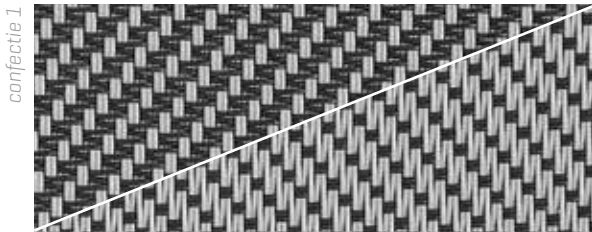


Opgelet:

- Indien de bestelling een vervolgorde betreft, is het bijgevolg belangrijk dat dit aangegeven wordt. Op die manier kan Renson® garanderen dat dezelfde doekrichting gekozen wordt zoals de eerste bestelling.
- Indien binnen één bestelling zowel een Slidefix als een andere verticale screen besteld wordt met éénzelfde doek, én wanneer beide producten met een lasnaad geconfectioneerd moeten worden, dan zal de doekrichting verschillend zijn. Slidefix wordt altijd met verticale lasnaad voorzien, andere verticale screens met een horizontale lasnaad.

OVERZICHT RENSON® DOEKGAMMA

LICHTDOORLATENDE DOEKEN



Glasvezeldoek (Sergé, Natté, Privacy)

p. 213

Glasvezeldoeken zijn geweven uit glasvezeldraden voorzien van een PVC-coating en zijn beschikbaar in vele kleuren. Een glasvezeldoek is vormvast, ongevoelig voor vocht en warmte, rotvrij en kleurecht. Glasvezeldoeken garanderen een prima zicht naar buiten terwijl de inblik overdag beperkt blijft.

Crystaldoek

p. 224

Een crystaldoek is een transparant PVC-doek dat een optimaal contact met de omgeving garandeert

Polyesterdoek Soltis Horizon 86 / Soltis Perform 92

p. 219

Dit doek is gemaakt van hoge treksterkte polyester garens en bestaat uit een fijn mazenweefsel dat wordt voorzien van een PVC-coating volgens de Précontraint-techniek. Zo verkrijgt men een uiterst stabiel doek dat bij belasting nauwelijks zal vervormen.

Polyesterdoek Soltis Proof W96

p. 219

Dit polyesterdoek is ook geweven volgens de Précontraint-techniek en voorzien van een waterdichte en lichtdoorlatende coating.

Muggengaas Tuffscreen

p. 223

Bij producten met de Fixscreen-technologie kan een insectenwerend doek of Tuffscreen toegepast worden.

VERDUISTERENDE DOEKEN



Verduisterend glasvezeldoek Satiné 21154

p. 218

Dit glasvezeldoek bestaat uit een standaard glasvezeldoek, voorzien van een PVC-coating.



Verduisterend polyesterdoek Soltis Opaque B92

p. 222

Het standaard polyesterdoek Soltis Perform 92 is voorzien van een verduisterende PVC-coating. Perfect toepasbaar bij zowel interieur- als exterieurtoepassingen, voor alle ruimtes die verduisterd moeten worden.

WIST JE DAT ...

- Een doek in een donkere kleur de beste doorkijk naar buiten biedt?
- Een doek in een lichtere kleur meer zonnestralen weerkaatst dan een doek in een donkere kleur?
- Een volledig verduisterend doek de beste keuze is voor uw slaapkamers?
- Glasvezel- & polyesterdoeken bedrukt kunnen worden voor extra personalisatie?
- Een muggengaas alle insecten weert maar weinig zonwering biedt?






Glasvezeldoek bij Fixvent® Mono AK^{EVO}

GLASVEZELDOEK

Screendoek uit geweven en gecoatete glasvezeldraden of kortweg glasvezeldoek

De draden met een glasvezelkern zijn afzonderlijk omhuld met een plastisol laag. Dit fabricageproces resulteert in soepele doeken. Het screendoek heeft een hoog eigen gewicht en is uitermate geschikt voor verticaal oprollende zonweringsproduct.

TECHNISCHE KENMERKEN

	Sergé	Natté	Privacy
			
Samenstelling	Glasvezeldraad [42 %] met PVC coating [58 %]		
Beschikbare breedte	Van 1350 tot 2700 mm Beperkte selectie tot 3200 mm	2500 mm Beperkte selectie tot 3200 mm	2700 mm
Brandklasse	Euroclass NF EN 13501-1 (EU): c-s3 d0 NF P 92-503 (FR): M1	Euroclass NF EN 13501-1 (EU): c-s3 d0 [1 mounted according to EN 13823 & EN 14716] NF P 92-503 (FR): M1 DIN 4102-1 (DE): B1 NF F16-101 (FR): F3	Euroclass NF EN 13501-1 (EU): c-s3 d0 [1 mounted according to EN 13823 & EN 14716] DIN 4102-1 (DE): B1 NF P 92-503 (FR): M1 NF F16-101 (FR): F3
Lichtechtheid	Graad 7 - ISO105 B 02	Graad 7-8 - ISO105 B02	Graad 7 - ISO105 B 02
Dikte	ca. 0,55 mm - EN ISO 5084	ca. 0,53 mm - EN ISO 2286 - 3	ca. 0,80 mm - ISO 5084
Gewicht	ca. 535 g/m ² - NF 12127	ca. 560 g/m ² - EN ISO 2286 - 2	ca. 620 g/m ² - NF EN 12127
Scheurweerstand ketting	8,5 daN - EN ISO 4674-1	≥ 10 daN - EN 1875 - 3	5,90 daN - ISO 4674-1
Scheurweerstand inslag	7,5 daN - EN ISO 4674-1	≥ 9 daN - EN 1875 - 3	6,20 daN - ISO 4674-1
Trekweerstand ketting	> 260 daN/5 cm - EN ISO 1421	> 220 daN/5 cm - EN ISO 1421	> 321 daN/5cm - EN ISO 1421
Trekweerstand inslag	> 225 daN/5 cm - EN ISO 1421	> 200 daN/5 cm - EN ISO 1421	> 277 daN/5 cm - EN ISO 1421
Openingsfactor	5%	3%	1%

Tip: als u de screen met glasvezeldoek een tijdje niet gebruikt (doek blijft opgerold in de kast), ontstaat er meer spanning op het doek. Bij het eerste gebruik kan het doek plooivorming vertonen. Door de doekset volledig uit te rollen, zal de plooivorming weer verdwijnen en geniet u opnieuw van een strakke doekspanning.

GLASVEZELDOEK SERGÉ

KLEUREN MET CORRESPONDERENDE RAL KLEUREN

Ref.	RAL Equivalent		AS	RS	TS	TV	g _{tot} ext.		Thermisch comfort C	Visueel contact met buiten	Gebruik van natuurlijk daglicht	Verblinding	Nacht-privacy	Visualisatie CF1
							C	D						
SC0202 (+)	9003	CF1	13,2	65,9	21,0	21,2	0,15	0,10	2	0	2	1	2	
		CF2	12,7	66,3	21,0	21,2	0,15	0,10						
SC2020 (+)	1015	CF1	32,5	52,5	14,9	12,9	0,13	0,09	3	3	2	0	1	
		CF2	32,4	52,7	14,9	12,9	0,13	0,09						
SC4949	9006	CF1	53,0	37,0	10,0	9,0	0,11	0,09	3	1	1	1	2	
		CF2	53,0	37,0	10,0	9,0	0,11	0,09						
SC0707	7038	CF1	51,7	38,3	10,1	8,4	0,11	0,09	3	3	1	1	1	
		CF2	50,5	39,4	10,1	8,4	0,11	0,09						
SC0101 (+)	7037	CF1	81,3	15,1	3,5	3,6	0,10	0,08	3	2	1	3	2	
		CF2	81,3	15,1	3,5	3,6	0,10	0,08						
SC1111	7048	CF1	77,0	18,0	5,0	6,0	0,10	0,09	3	2	1	3	2	
		CF2	77,0	18,0	5,0	6,0	0,10	0,09						
SC5959 (NEW)	7016	CF1	87,1	6,7	6,2	6,2	0,11	0,09	4	2	1	3	2	
		CF2	87,1	6,7	6,2	6,2	0,11	0,09						
SC3030 (+)	7021	CF1	91,4	5,0	3,6	3,6	0,10	0,09	3	2	1	3	2	
		CF2	91,6	4,8	3,6	3,6	0,10	0,09						
SC6060 (NEW)	9005	CF1	92,0	4,0	4,0	5,9	0,09	0,07	3	2	1	3	2	
		CF2	92,0	4,0	4,0	5,9	0,09	0,07						

OVERIGE KLEUREN

Ref.		AS	RS	TS	TV	g _{tot} ext.		Thermisch comfort C	Visueel contact met buiten	Gebruik van natuurlijk daglicht	Verblinding	Nacht-privacy	Visualisatie CF1
						C	D						
SCM36 (+)	CF1	27,7	59,8	12,4	11,6	0,11	0,08	3	1	1	1	2	
	CF2	23,4	64,2	12,4	11,6	0,10	0,07						
SC2002 (+)	CF1	26,4	58,2	15,5	13,7	0,13	0,09	3	1	2	1	2	
	CF2	28,1	56,4	15,5	13,7	0,13	0,09						
SCM45 (+)	CF1	48,7	42,6	8,7	7,8	0,10	0,08	3	3	1	1	1	
	CF2	52,4	38,9	8,7	7,8	0,10	0,08						
SC1002 (+)	CF1	39,1	49,2	11,7	10,2	0,11	0,08	3	1	1	1	2	
	CF2	43,6	44,6	11,7	10,2	0,12	0,09						
SC0110 (+)	CF1	68,8	26,5	4,7	4,5	0,09	0,08	4	2	1	3	2	
	CF2	73,8	21,5	4,7	4,5	0,10	0,08						
SC0102 (+)	CF1	56,2	37,2	6,7	6,6	0,09	0,08	4	2	1	3	2	
	CF2	66,4	26,9	6,7	6,6	0,10	0,08						
SCM31 (+)	CF1	63,0	33,2	3,9	3,6	0,08	0,07	4	2	1	3	1	
	CF2	70,9	25,2	3,9	3,6	0,09	0,08						
SC0207 (+)	CF1	37,4	50,9	11,7	9,9	0,11	0,08	3	1	1	1	2	
	CF2	41,4	46,9	11,7	9,9	0,11	0,08						
SC0606	CF1	88,0	8,1	3,9	3,8	0,10	0,09	3	2	1	3	2	
	CF2	87,7	8,4	3,9	3,8	0,10	0,09						
SC1011 (+)	CF1	87,4	6,5	6,1	6,1	0,09	0,07	4	3	1	1	1	
	CF2	87,9	6,0	6,1	6,1	0,09	0,07						
SC0130 (+)	CF1	86,5	9,9	3,6	3,6	0,10	0,09	3	2	1	3	2	
	CF2	83,8	12,6	3,6	3,6	0,10	0,08						
SC1006 (+)	CF1	73,2	21,1	5,7	5,0	0,10	0,09	3	2	1	3	2	
	CF2	66,3	28,0	5,7	5,0	0,10	0,08						
SC2050	CF1	70,6	21,1	8,3	7,8	0,12	0,09	3	1	1	1	2	
	CF2	59,7	32,0	8,3	7,8	0,11	0,09						
SCM33 (+)	CF1	73,4	23,0	3,6	3,0	0,09	0,08	4	2	1	3	2	
	CF2	76,5	19,8	3,6	3,0	0,09	0,08						
SC0140 (+)	CF1	76,0	18,4	5,6	4,7	0,10	0,09	3	2	1	3	2	
	CF2	77,6	16,8	5,6	4,7	0,11	0,09						

Onder voorbehoud van fouten en technische wijzigingen.

De hier afgedrukte kleuren kunnen licht afwijken, raadpleeg onze doekstaalwaaier voor de exacte kleur.

RAL equivalent ter oriëntatie • **AS: zonneabsorptiefactor in %** • **RS: zonnerelectiefactor in %** • **TS: zonnetransmissiefactor in %** • **TV: lichttransmissiefactor in %** • **g_{tot} ext. bij beglazing type C** • **g_{tot} ext. bij beglazing type D** • **Classificatie thermisch en visueel comfort volgens NBN EN 14500 & NBN EN 14501**

214 CF 1 = Confectiezijde 1, bovenzijde doekstaalwaaier • CF 2 = Confectiezijde 2, onderzijde doekstaalwaaier

[+]: Extra doekbreedte van 3200 mm voor een selectie van kleuren.

GLASVEZELDOEK SERGÉ

ARCHITECTS' SELECTION

Deze kleuren zijn gebaseerd op de laatste trends in de interieur-, exterior- & architectenwereld.

Ref.	AS	RS	TS	TV	g _{tot ext.}		Thermisch comfort C	Visueel contact met buiten	Gebruik van natuurlijk daglicht	Verblindings	Nacht-privacy	Visualisatie CF1	
					C	D							
SC3131	CF1	75,0	17,9	7,1	7,0	0,11	0,09	3	3	1	1	1	
	CF2	70,4	22,5	7,1	6,6	0,11	0,09						
SC3231 (+)	CF1	67,6	25,3	7,1	6,6	0,11	0,09	3	3	1	1	1	
	CF2	63,8	27,9	8,3	7,4	0,11	0,09						
SC3232 (+)	CF1	74,7	17,0	8,3	8,0	0,12	0,10	3	3	1	1	1	
	CF2	73,3	18,4	8,3	8,0	0,12	0,10						
SC3301 (+)	CF1	67,5	24,7	7,8	7,3	0,11	0,09	3	3	1	1	1	
	CF2	69,7	22,5	7,8	7,3	0,11	0,09						
SC3332 (+)	CF1	72,4	20,5	7,1	6,8	0,11	0,09	3	3	1	1	1	
	CF2												

Onder voorbehoud van fouten en technische wijzigingen.

De hier afgedrukte kleuren kunnen licht afwijken, raadpleeg onze doekstaalwaaier voor de exacte kleur.

AS: zonneabsorptiefactor in % • RS: zonnereflectiefactor in % • TS: zonnetransmissiefactor in % • TV: lichttransmissiefactor in % • g_{tot ext.} bij beglazing type C • g_{tot ext.} bij beglazing type D • Classificatie thermisch en visueel comfort volgens NBN EN 14500 & NBN EN 14501

CF 1 = Confectiezijde 1, bovenzijde doekstaalwaaier • CF 2 = Confectiezijde 2, onderzijde doekstaalwaaier

(+): Extra doekbreedte van 3200 mm voor een selectie van kleuren.



Glasvezeldoek Fixscreen®

GLASVEZELDOEK NATTÉ

Een Natté glasvezeldoek is een doek met een loodrecht weefpatroon.

Ref.	RAL Equiv- alent	AS	RS	TS	TV	g _{tot} ext.		Thermisch comfort C	Visueel contact met buiten	Gebruik van natuurlijk daglicht	Ver- blinding	Nacht- privacy	Visualisatie CF1	
						C	D							
N-0202 (+)	9003	CF1 CF2	11	70	19	18	0,13	0,09	3	1	2	1	2	
N-0220 (+)		CF1 CF2	21	62	17	14	0,13	0,09	3	1	2	1	2	
N-0207 (+)		CF1 CF2	34	53	13	11	0,12	0,08	3	1	2	1	2	
N-0201 (+)		CF1 CF2	47	44	9	6	0,10	0,08	3	2	1	1	2	
N-0701 (+)		CF1 CF2	62	30	8	6	0,11	0,08	3	2	1	2	2	
N-3001 (+)		CF1 CF2	85	12	3	3	0,10	0,08	3	2	1	3	2	
N-3006 (+)		CF1 CF2	89	8	3	3	0,10	0,09	3	2	1	3	2	
N-3030 (+)	7021	CF1 CF2	91	6	3	3	0,09	0,08	4	2	1	3	2	

Onder voorbehoud van fouten en technische wijzigingen.

De hier afgedrukte kleuren kunnen licht afwijken, raadpleeg onze doekstaalwaaier voor de exacte kleur.

RAL equivalent ter oriëntatie • **AS: zonneabsorptiefactor in %** • **RS: zonnerelectiefactor in %** • **TS: zonnetransmissiefactor in %** • **TV: lichttransmissiefactor in %** • **g_{tot} ext. bij beglazing type C** • **g_{tot} ext. bij beglazing type D** • **Classificatie thermisch en visueel comfort volgens NBN EN 14500 & NBN EN 14501**

CF 1 = Confectiezijde 1, bovenzijde doekstaalwaaier • CF 2 = Confectiezijde 2, onderzijde doekstaalwaaier

(+): Extra doekbreedte van 3200 mm voor een selectie van kleuren.



Glasvezeldoek Fixscreen® 150 & Topfix® Max

GLASVEZELDOEK PRIVACY

Een Privacy (Sergé 1%) glasvezeldoek is een doek met een openheidsfactor van slechts 1%. Dit doek biedt privacy zonder het zicht naar buiten te beperken.

Ref.	RAL Equivalent	AS	RS	TS	TV	g _{tot} ext.		Thermisch comfort C	Visueel contact met buiten	Gebruik van natuurlijk daglicht	Verblindings	Nacht-privacy	Visualisatie CF1	
						C	D							
P-0202	9003	CF1 CF2	15,9	71,3	12,8	12,9	0,09	0,06	4	1	2	1	2	
P-2020 (P-0808)	1015	CF1 CF2	39,9	54,2	5,9	3,7	0,06	0,04	4	2	1	2	2	
P-0707	7038	CF1 CF2	60,3	36,9	2,8	2,1	0,05	0,04	4	2	0	3	2	
P-0207		CF1 CF2	45,9 36,2	48,8 58,5	5,3	4,3	0,08	0,06	4	2	1	2	2	
P-0101	7037	CF1 CF2	80,2	17,4	2,4	2,2	0,06	0,05	4	2	0	3	2	
P-0102		CF1 CF2	53,0 66,6	44,8 31,2	2,2	2,0	0,06	0,05	4	2	0	3	2	
P-0606 (P-1111)		CF1 CF2	90	8,6	1,4	1,3	0,06	0,05	4	2	0	3	2	
P-0130		CF1 CF2	88,3 84,8	10,5 14,0	1,2	1,2	0,09	0,08	4	2	0	3	2	
P-3030 (P-1010)		CF1 CF2	93	5,9	1,1	1,1	0,06	0,05	4	2	0	3	2	

Onder voorbehoud van fouten en technische wijzigingen.

De hier afgedrukte kleuren kunnen licht afwijken, raadpleeg onze doekstaalwaaiers voor de exacte kleur.








RAL equivalent ter oriëntatie • **AS: zonneabsorptiefactor in %** • **RS: zonnereflectiefactor in %** • **TS: zonnetransmissiefactor in %** • **TV: lichttransmissiefactor in %** • **g_{tot} ext. bij beglazing type C** • **g_{tot} ext. bij beglazing type D** • **Classificatie thermisch en visueel comfort volgens NBN EN 14500 & NBN EN 14501**

CF 1 = Confectiezijde 1, bovenzijde doekstaalwaaier • CF 2 = Confectiezijde 2, onderzijde doekstaalwaaier

VERDUISTEREND GLASVEZELDOEK

TECHNISCHE KENMERKEN

Satiné 21154	
Samenstelling	Glasvezeldraad [28%] met PVC [72%]
Beschikbare breedte	2100 mm
Brandklasse	NF P 92-503 [FR]: M1
Lichtechtheid [ISO2286-3]	Graad 7/8
Dikte [ISO2286-3]	0,75 mm
Gewicht [ISO2286-2]	660 g/m ²
Scheurweerstand ketting [EN 1875 - 3]	7 daN
Scheurweerstand inslag [EN 1875 - 3]	7 daN
Trekweerstand ketting [EN ISO 1421]	225 daN/ 5 cm
Trekweerstand inslag [EN ISO 1421]	190 daN/ 5cm
Openingsfactor	0%

Ref.	RAL Equivalent	AS	RS	TS	TV	g _{tot} ext.		Thermisch comfort C	Visueel contact met buiten	Gebruik van natuurlijk daglicht	Verblinding	Nacht-privacy	Visualisatie CF1	
						C	D							
GW 0101		CF1	79	21	0	0	0,03	0,02	4	0	0	4	4	
GW 0102		CF1	59	41	0	0	0,02	0,02	4	0	0	4	4	
GW 0210		CF1	48	52	0	0	0,02	0,02	4	0	0	4	4	
GW 0202		CF1	31	69	0	0	0,01	0,01	4	0	0	4	4	
GW 0707		CF1	63	37	0	0	0,02	0,02	4	0	0	4	4	
GW 2020	7038	CF1	45	55	0	0	0,02	0,02	4	0	0	4	4	
GW 3030	7021	CF1	93	7	0	0	0,03	0,03	4	0	0	4	4	

Onder voorbehoud van fouten en technische wijzigingen.

De hier afgedrukte kleuren kunnen licht afwijken, raadpleeg onze doekstaalwaaiers voor de exacte kleur.

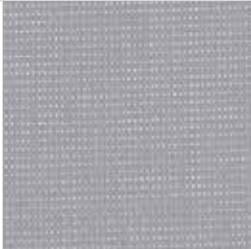
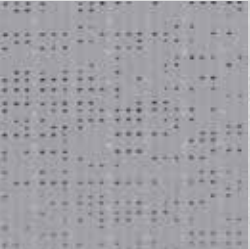
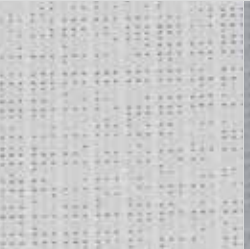

RAL equivalent ter oriëntatie • AS: zonneabsorptiefactor in % • RS: zonnereflectiefactor in % • TS: zonnetransmissiefactor in % • TV: lichttransmissiefactor in % • g_{tot} ext. bij beglazing type C • g_{tot} ext. bij beglazing type D • Classificatie thermisch en visueel comfort volgens NBN EN 14500 & NBN EN 14501

POLYESTERDOEK SOLTIS®

Screendoeken op basis van gecoat voorgespannen polyesterweefsel

Dit zonweringsdoek is gemaakt van hoge treksterke polyestergaren [HTP]. Na het weefproces wordt het doek in beide richtingen op hoge spanning getrokken en wordt het gefixeerd met een vloeibare PVC volgens **de Précontraint-techniek**. Door dit proces krijgt het doek een grote vormvastheid en zal het bij belasting nauwelijks vervormen. Het doek voldoet uitstekend aan de gestelde eisen bij hoge doekspanning in combinatie met weinig doorhang en is daardoor van nature uit goed geschikt voor grote vlakken. Het doek wordt gebruikt voor zowel horizontale als verticale toepassingen, waar doorzichtigheid een must is.

TECHNISCHE KENMERKEN

	Soltis® Horizon 86	Soltis® Perform 92	Soltis® Opaque B92 verduisterend doek	Soltis® Proof W96 waterdicht doek
				
Samenstelling	Polyester textielweefsel gefabriceerd volgens PRECONSTRAINT FERRARI-technologie			
Beschikbare breedte NF	1770/2670 mm	1770/2670 mm	1700 mm	2670 mm
Brandklasse	Euroclass NF EN 13501-1 [EU]: b-s2 d0 NF P 92-503 [FR]: M1	Euroclass NF EN 13501-1 [EU]: b-s2 d0 NF P 92-503 [FR]: M1	Euroclass NF EN 13501-1 [EU]: b-s2 d0 NF P 92-503 [FR]: M2	NF P 92-503 [FR]: M1
Dikte [EN ISO 2286-3]	ca. 0,43 mm	ca. 0,45 mm	ca. 0,60 mm	ca. 0,56 mm
Gewicht [EN ISO 2286-2]	ca. 380 g/m ²	ca. 420 g/m ²	ca. 650 g/m ²	ca. 620 g/m ²
Scheurweerstand ketting [DIN 53.363]	45 daN	45 daN	45 daN	25 daN
Scheurweerstand inslag [DIN 53.363]	20 daN	20 daN	25 daN	20 daN
Trekweerstand ketting [EN ISO 1421]	230 daN/5 cm	310 daN/5 cm	330 daN/5 cm	220 daN/5 cm
Trekweerstand inslag [EN ISO 1421]	160 daN/5 cm	210 daN/5 cm	220 daN/5 cm	220 daN/5 cm
Openingsfactor	14%	3%	0%	4-5%

POLYESTERDOEK

SOLTIS® HORIZON 86

Ref.		AS	RS	TS	TV	g _{tot} ext.		Thermisch comfort C	Visueel contact met buiten	Gebruik van natuurlijk daglicht	Verblindings	Nacht-privacy	Visualisatie CF1
						C	D						
S86-2051 (+)	CF1	40,0	40,0	20,0	20,0	0,17	0,12	2	3	2	0	0	
	CF2	20,0	60,0	20,0	20,0	0,15	0,10	2	3	2	0	0	
S86-2046 (+)	CF1	36,0	43,0	21,0	20,0	0,17	0,13	2	3	2	0	0	
	CF2	22,0	57,0	21,0	20,0	0,16	0,11	2	3	2	0	0	
S86-2048	CF1	42,0	39,0	19,0	19,0	0,16	0,12	2	4	2	0	0	
	CF2	42,0	39,0	19,0	17,0	0,16	0,13	2	4	2	0	0	
S86-2171 (+)	CF1	42,0	39,0	19,0	17,0	0,16	0,13	2	4	2	0	0	
	CF2	42,0	39,0	19,0	17,0	0,16	0,13	2	4	2	0	0	
S86-2068	CF1	49,0	35,0	16,0	15,0	0,15	0,12	2	4	2	0	0	
	CF2	77,0	7,0	16,0	15,0	0,17	0,14	2	4	2	0	0	
S86-2167 (+)	CF1	68,0	17,0	15,0	14,0	0,16	0,13	2	4	2	0	0	
	CF2	68,0	17,0	15,0	14,0	0,16	0,13	2	4	2	0	0	
S86-2047 (+)	CF1	78,0	7,0	15,0	15,0	0,17	0,14	2	4	2	0	0	
	CF2	78,0	7,0	15,0	15,0	0,17	0,14	2	4	2	0	0	
S86-51176 (NEW)	CF1	81,0	5,0	14,0	14,0	0,10	0,07	2	4	2	0	0	
S86-2044 (+)	CF1	12	59	29	28	0,20	0,14	2	3	2	0	0	
	CF2	12	59	29	28	0,20	0,14	2	3	2	0	0	
S86-2135 (+)	CF1	39,0	41,0	20,0	17,0	0,16	0,13	2	3	2	0	0	
	CF2	39,0	41,0	20,0	17,0	0,16	0,13	2	3	2	0	0	
S86-2012 (+)	CF1	55,0	27,0	18,0	16,0	0,17	0,12	2	4	2	0	0	
	CF2	55,0	27,0	18,0	16,0	0,17	0,12	2	4	2	0	0	
S86-2043 (+)	CF1	74,0	11,0	15,0	15,0	0,16	0,13	2	4	2	0	0	
	CF2	74,0	11,0	15,0	15,0	0,16	0,13	2	4	2	0	0	

Onder voorbehoud van fouten en technische wijzigingen.

De hier afgedrukte kleuren kunnen licht afwijken, raadpleeg onze doekstaalwaaiers voor de exacte kleur.

POLYESTERDOEK

SOLTIS® PERFORM 92

Ref.		AS	RS	TS	TV	g _{tot} ext.		Thermisch comfort C	Visueel contact met buiten	Gebruik van natuurlijk daglicht	Verblindings	Nacht-privacy	Visualisatie CF1
						C	D						
S92-2051 (+)	CF1	41,0	47,0	12,0	11,0	0,12	0,08	3	1	1	1	2	
	CF2	21,0	67,0	12,0	11,0	0,10	0,07	3	1	1	1	2	
S92-2046 (+)	CF1	43,0	48,0	9,0	8,0	0,10	0,09	3	1	1	1	2	
	CF2	28,0	63,0	9,0	8,0	0,08	0,07	4	1	1	1	2	
S92-2048 (+)	CF1	46,0	46,0	8,0	8,0	0,09	0,07	4	1	1	1	2	
S92-50272 (+)	CF1	33,0	55,0	12,0	9,0	0,11	0,08	3	1	1	1	2	
	CF2	33,0	55,0	12,0	9,0	0,11	0,08	3	1	1	1	2	
S92-2171 (+)	CF1	51,0	41,0	8,0	6,0	0,10	0,08	3	2	1	2	2	
	CF2	51,0	41,0	8,0	6,0	0,10	0,08	3	2	1	2	2	
S92-2068	CF1	62	34	4	4	0,08	0,07	4	2	1	3	2	
	CF2	88	8	4	4	0,10	0,09	3	2	1	3	2	
S92-2074 (+)	CF1	60,0	37,0	3,0	4,0	0,07	0,07	4	2	1	3	2	
	CF2	72,0	25,0	3,0	4,0	0,08	0,08	4	2	1	3	2	
S92-2167 (+)	CF1	78,0	19,0	3,0	3,0	0,09	0,09	4	2	1	3	2	
	CF2	78,0	19,0	3,0	3,0	0,09	0,09	4	2	1	3	2	
S92-2047 (+)	CF1	87	8	5	5	0,11	0,09	3	2	1	3	2	
	CF2	87	8	5	5	0,11	0,09	3	2	1	3	2	
S92-51176 (NEW)	CF1	92,0	5,0	3,0	3,0	0,04	0,03	3	2	1	3	2	
S92-2044 (+)	CF1	13,0	68,0	19,0	17,0	0,14	0,09	3	1	2	1	2	
	CF2	13,0	68,0	19,0	17,0	0,14	0,09	3	1	2	1	2	
S92-2175 (+)	CF1	16	65	19	17	0,14	0,10	3	1	2	1	2	
	CF2	16	65	19	17	0,14	0,10	3	1	2	1	2	
S92-50265 (+)	CF1	42	49	9	6	0,10	0,07	3	2	1	2	2	
	CF2	42	49	9	6	0,10	0,07	3	2	1	2	2	
S92-2012	CF1	63	30	7	6	0,10	0,08	3	2	1	3	2	
	CF2	63	30	7	6	0,10	0,08	3	2	1	3	2	
S92-2043 (+)	CF1	83	13	4	4	0,10	0,09	3	2	1	3	2	
	CF2	83	13	4	4	0,10	0,09	3	2	1	3	2	
S92-2135 (+)	CF1	45	46	9	6	0,10	0,08	3	2	1	1	2	
	CF2	45	46	9	6	0,10	0,08	3	2	1	1	2	

Onder voorbehoud van fouten en technische wijzigingen.

De hier afgedrukte kleuren kunnen licht afwijken, raadpleeg onze doekstaalwaaiers voor de exacte kleur.

AS: zonneabsorptiefactor in % • RS: zonnereflectiefactor in % • TS: zonnetransmissiefactor in % • TV: lichttransmissiefactor in % • g_{tot} ext. bij beglazing type C • g_{tot} ext. bij beglazing type D • Classificatie thermisch en visueel comfort volgens NBN EN 14500 & NBN EN 14501

CF 1 = Confectiezijde 1, bovenzijde doekstaalwaaier • CF 2 = Confectiezijde 2, onderzijde doekstaalwaaier

[+]: Extra doekbreedte van 2670 mm voor een selectie van kleuren.

POLYESTERDOEK SOLTIS® PROOF W96

Ref.		AS	RS	TS	TV	g _{tot} ext.		Thermisch comfort C	Visueel contact met buiten	Gebruik van natuurlijk daglicht	Verblinding	Nacht-privacy	Visualisatie CF1
						C	D						
W96-1103	CF1	16	67	17	16	0,13	0,09	3	0	2	2	4	
	CF2												
W96-8102	CF1	12	71	17	17	0,12	0,08	3	0	2	2	4	
	CF2												
W96-8861	CF1	24	63	13	9	0,11	0,08	3	0	1	2	4	
	CF2												
W96-2171	CF1	39	52	9	4	0,09	0,07	4	0	1	2	4	
	CF2												
W96-2047	CF1	86	11	3	3	0,1	0,08	4	0	1	3	4	
	CF2												

Onder voorbehoud van fouten en technische wijzigingen.

De hier afgedrukte kleuren kunnen licht afwijken, raadpleeg onze doekstaalwaaiers voor de exacte kleur.

AS: zonneabsorptiefactor in % • RS: zonnereflectiefactor in % • TS: zonnetransmissiefactor in % • TV: lichttransmissiefactor in % • g_{tot} ext. bij beglazing type C • g_{tot} ext. bij beglazing type D • Classificatie thermisch en visueel comfort volgens NBN EN 14500 & NBN EN 14501

CF 1 = Confectiezijde 1, bovenzijde doekstaalwaaier • CF 2 = Confectiezijde 2, onderzijde doekstaalwaaier

VERDUISTEREND POLYESTERDOEK SOLTIS® OPAQUE B92

Een verduisterend zonweringsdoek is de ideale oplossing voor slaapkamers, zowel voor montage langs binnen als langs buiten.

Ref.		AS	RS	TS	TV	g _{tot} ext.		Thermisch comfort C	Visueel contact met buiten	Gebruik van natuurlijk daglicht	Verblinding	Nacht-privacy	Visualisatie CF1
						C	D						
B92-2135	CF1	53	47	0	0	0,05	0,04	4	0	0	4	4	
B92-2171	CF1	55	45	0	0	0,05	0,05	4	0	0	4	4	
B92-1043	CF1	88	12	0	0	0,08	0,07	4	0	0	4	4	
B92-1044	CF1	28	72	0	0	0,03	0,02	4	0	0	4	4	
B92-1045	CF1	65	35	0	0	0,05	0,05	4	0	0	4	4	
B92-1046	CF1	51	49	0	0	0,05	0,04	4	0	0	4	4	
B92-51176 (NEW)	CF1	94	6	0	0	0,02	0,02	4	0	0	4	4	

Onder voorbehoud van fouten en technische wijzigingen.

De hier afgedrukte kleuren kunnen licht afwijken, raadpleeg onze doekstaalwaaiers voor de exacte kleur.

AS: zonneabsorptiefactor in % • RS: zonnereflectiefactor in % • TS: zonnetransmissiefactor in % • TV: lichttransmissiefactor in % • g_{tot} ext. bij beglazing type C • g_{tot} ext. bij beglazing type D • Classificatie thermisch en visueel comfort volgens NBN EN 14500 & NBN EN 14501

CF 1 = Confectiezijde 1, bovenzijde doekstaalwaaier • CF 2 = Confectiezijde 2, onderzijde doekstaalwaaier

INSECTENDOEK

Bij producten met de Fixscreen-technologie is het mogelijk (en nuttig) om een muggengaas te gebruiken. Op deze manier kan het screen in neergelaten toestand insecten en ander ongedierte weren.

TECHNISCHE KENMERKEN

	Tuffscreen
Samenstelling	Polyesterdoek (Polyester 28% - PVC 72%)
Gewicht	240 g/m ²
Maas	17x13
Dikte draad	0,67 mm
Onderhoud	water met zachte zeep
Confectie	HF-lassen (altijd met grijze lasband)
Hardheid	Hard
Beschikbare min. breedte	3050 mm
Beschikbare kleuren	Zwart
Beperkingen in afmetingen doek	neen



Fixscreen® 100

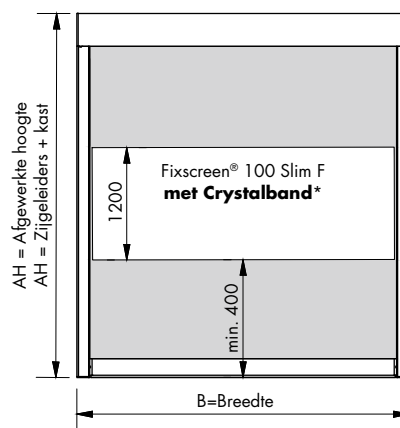
CRYSTALDOEK

Transparant doek



Een transparant crystaldoek kan geïntegreerd worden in een glasvezeldoek bij Fixscreen 100 Slim F en Fixscreen 150 F. Zo blijft een optimaal contact met buiten behouden.

Een Crystalband over de breedte van de screen en 1200 mm hoog. Tussen Crystalband en de onderkant dient een afstand van 400 mm behouden te worden.



GEPERSONALISEERDE BEDRUKKING

Naast het standaard doekgamma, kunnen doeken ook gepersonaliseerd worden. Dit omvat zowel de bedrukking van het logo van een zaak, alsook het bedrukken van een foto op een screen onder een terrasoverkapping.





Fixscreen®

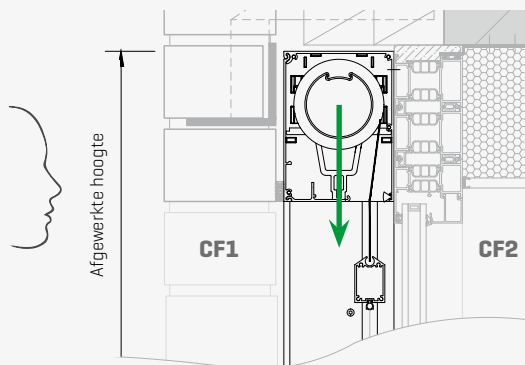
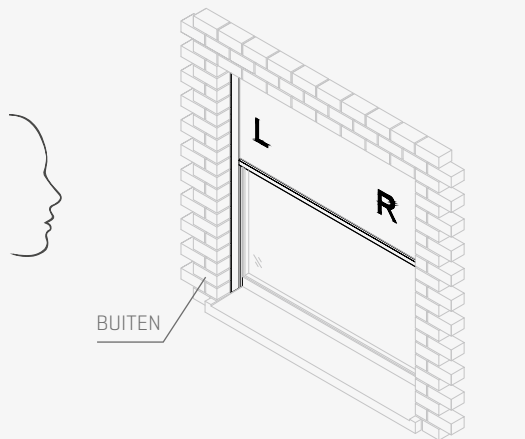
POSITIE KABELDOORVOER EN CONFECTIEZIJDE

Bij verticale doekzonwering hangt de positie van de **kabeldoorvoer** samen met de productkeuze en de gekozen montagesituatie. Elke positie heeft een welbepaalde code en kan naar keuze, links of rechts, gepositioneerd worden. Het standpunt voor bepaling keuze kabeldoorvoer links of rechts staat aangegeven op de technische tekeningen in onze brochure door middel van onderstaande afbeelding van een gezicht. Bij de Panovista (Max) en Slidefix hoekoplossing bepaalt deze kijkpositie ook deelbreedte links of rechts.

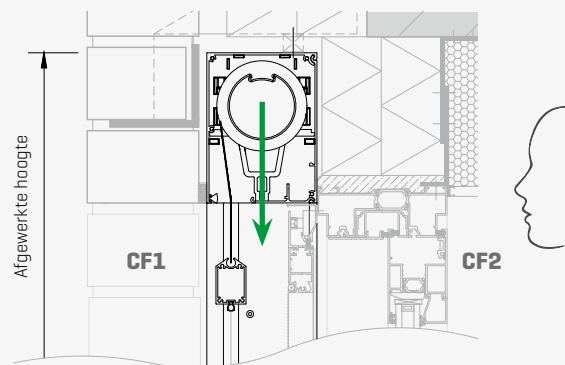
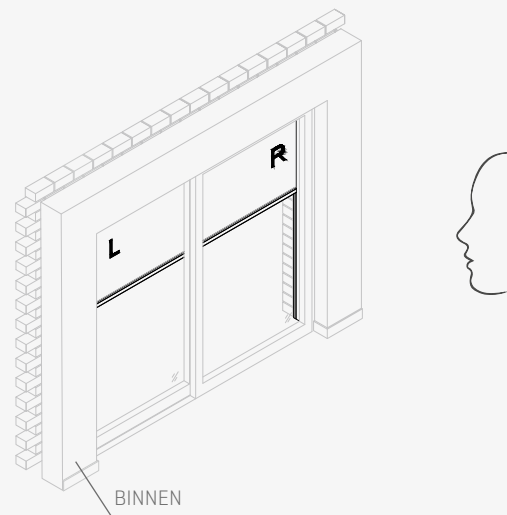
Elk doek heeft twee zijden. Bij geweven doeken is er een klein verschil merkbaar in de weving. **Confectiezijde 1** (CF1) is de bovenzijde van het doekstaal in de Renson® doekstaalwaaier. Dit is het buitenzicht van het screendoek. **Confectiezijde 2** (CF2) is de onderzijde van het doekstaal in de Renson® doekstaalwaaier. Op alle technische tekeningen worden de confectiezijdes aangeduid met CF1 en CF2.

FIXSCREEN (Uitgezonderd Fixscreen 100 Slim MS 7B & Fixscreen 150 MS 7B)

**FIXSCREEN MINIMAL
PANOVISTA (MAX)
SLIDEFIX**



**FIXSCREEN 100 SLIM MS 7B
FIXSCREEN 150 MS 7B**

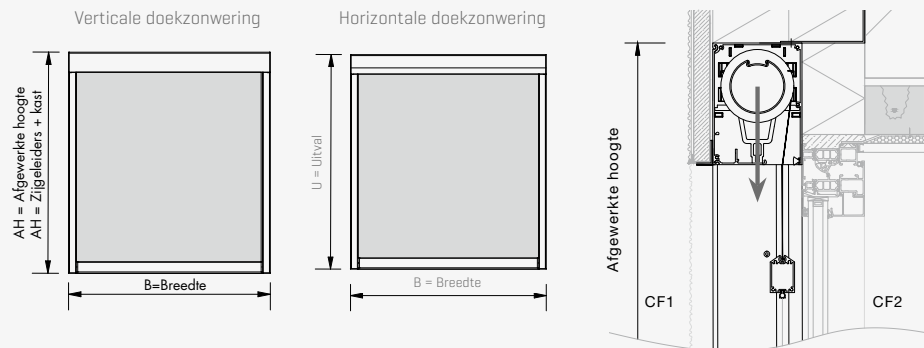


HOE MEET IK EEN SCREEN OP?

Om de prijs van een screen te berekenen en om een screen op een correcte wijze te bestellen, is het uiterst belangrijk dat de afmetingen correct worden opgemeten en doorgegeven. Hieronder worden de afmetingen voor de verschillende oplossingen verduidelijkt.

Enkele screen bij:

- Fixscreen MS 1 [Solar] [F], MS 4, MS 6 & MS 7 [F]
- Fixscreen Minimal MS 1 [F]
- Topfix [VMS]
- Topfix Max [F]
- Vegascreen



Breedte = de totale gemeten breedte van de kast, inclusief zijconsoles.

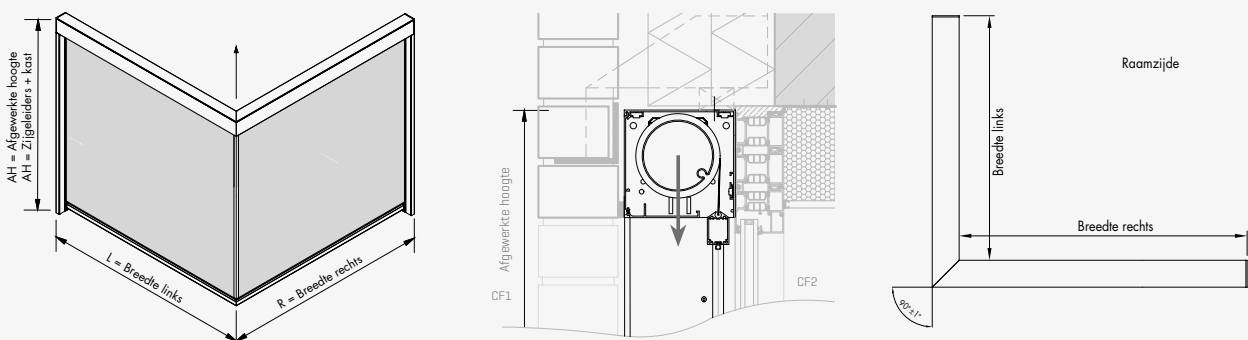
Afgewerkte hoogte of uitval = zijgeleiders [incl. voetplaat] + kast

Enkele screen bij:

- Panovista [Max]

Breedte = de totale gemeten breedte van de kast, inclusief zijconsoles. De breedte wordt bij de hoekoplossingen telkens aan de raamzijde opgemeten.

Afgewerkte hoogte = zijgeleiders [incl. voetplaat] + kast



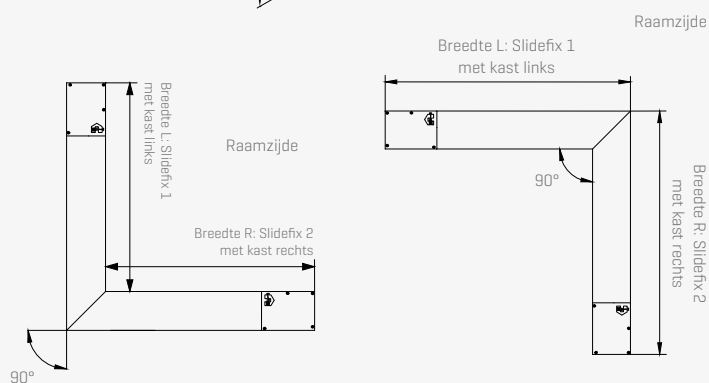
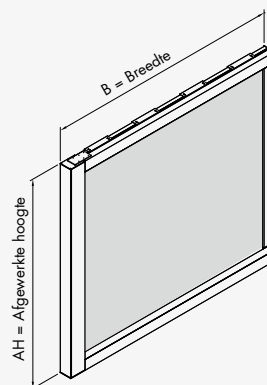
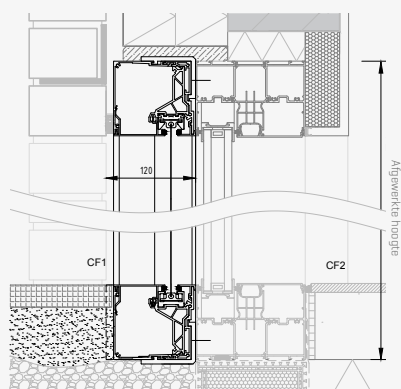
Enkele screen bij:

- Slidefix

Breedte = de totale gemeten breedte van de zijgeleiders + kast. De breedte wordt bij de hoekoplossingen telkens aan de raamzijde opgemeten.

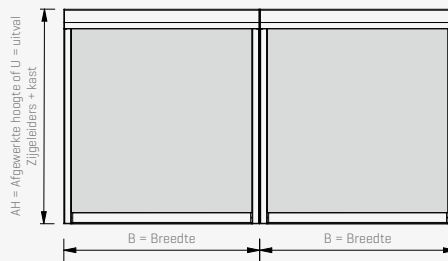
Afgewerkte hoogte = totale hoogte van de kast, inclusief de zijgeleiders.

Opgelet! De montagebeugels worden hier niet bij meegerekend (2 x 6 mm)



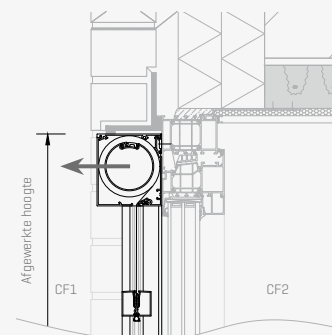
Gekoppelde of aaneengeschakelde screen bij:

- Fixscreen MS 1, MS 1+, MS 4, MS 6 & MS 7
- Fixscreen Minimal MS 1
- Topfix [VMS]
- Topfix Max [F]
- Vegascreen



Breedte = de totale gemeten breedte van één deel. Aan de gekoppelde of aaneengeschakelde zijde is dit tot het center van de koppelzijgeleider of montagevoet.

Afgewerkte hoogte of uitval = zijgeleiders (incl. voetplaat) + kast



RENSON® KLEUREN

Er is keuze uit een grote waaier aan kleuren. Standaard verkrijgbaar in een 100-tal verschillende kleuren met glansgraad 70%, glansgraad 30% of structuurlak. Zo sluit de doekzonwering altijd naadloos aan op de stijl van het gebouw. Aan u de keuze: een glanzende of matte uitvoering, of eerder een trendy structuurlak die niet alleen slijt- en krasvast is maar bovendien ook onderhoudsvriendelijk is.



Om de kleurvastheid van de lak te garanderen raden we Seaside Quality aan voor kustgebieden en andere agressieve omgevingen (zware industrie, ...). Zo blijft het lakwerk van de screen steeds in perfecte staat en ziet deze er na vele jaren nog als nieuw uit.

Bi-color

Bij Fixscreen Mono AK^{EVO} en Fixvent Mono AK^{EVO} is het mogelijk om de binnenzijde en de buitenzijde van de kast in twee verschillende kleuren te voorzien. Zo kan de binnenzijde aansluiten bij de kleurschakeringen van het interieur terwijl de profielen aan de buitenzijde in harmonie zijn met de buitengevel.

Meerdere kleuren

Indien gewenst kunnen de kast, beide zijgeleiders en de onderlat in tot 4 verschillende kleuren uitgevoerd worden. Al naargelang de uitstraling van het gebouw en de wensen van de klant.



AUTOMATISATIE

De motor is een cruciaal onderdeel bij het automatiseren van de doekzonwering. Het is dus erg belangrijk om ook hierin de juiste keuze te maken voor een betrouwbare oplossing op maat van uw wensen. Optimaal comfort en gebruiksvriendelijkheid zijn sowieso gegarandeerd bij alle motoren.



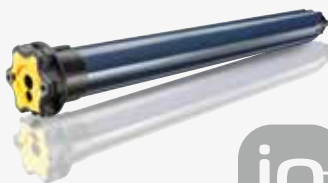
Mechanische Somfy Motor

De standaard buismotor voor iedere toepassing. De eindafregeling gebeurt dankzij een universele instelkabel of rechtstreeks op de motorkop. Bedrade motoren zijn perfect combineerbaar met een schakelaar of domoticsysteem.



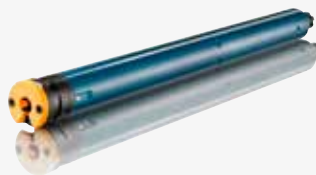
Detecto Rensonmotor Safety First

Bij een Detecto Rensonmotor Safety First zorgt de obstakeldetectie niet alleen voor een optimale bescherming van de doekzonwering maar ook voor een continue doekspanning. Verder maakt de motor het onderscheid tussen een obstakel en een windvlaag en worden de eindpunten automatisch ingesteld. Ook perfect combineerbaar met schakelaar of domoticsysteem.



Radiogestuurde Somfy io motor

Deze radiogestuurde motoren bieden alle voordelen van bestaande motoren én kunnen aangestuurd worden door elke io-homecontrol 1-weg of 2-weg bediening (via draadloze handzender- of muurschakelaar of app). Deze bedieningen zorgen er ook voor dat er visuele feedback is van de screenpositie, op de afstandsbediening of in de app. Deze motoren zijn draadloos af te stellen.



Radiogestuurde Somfy RTS motor

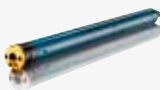


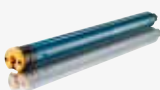
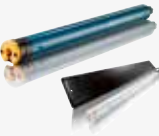
Radiogestuurde motoren over RTS worden voorgesteld in landen waar het io communicatieprotocol niet toegestaan is. Deze motoren combineren alle voordelen van bedrade buismotoren met die van de draadloze technologie. Ze zijn aan te sturen met 1-weg afstandsbedieningen en draadloze muurschakelaars, dus zonder terugkoppeling. Verder zijn ze draadloos af te stellen.



Radiogestuurde Somfy Solar motor

De Solar motor is een RTS-radiogestuurde motor waarbij de batterij zichzelf oplaadt dankzij het duurzame zonnepaneel. Deze motor biedt alle voordelen van radiogestuurde motoren, namelijk de draadloze instelling én bediening.

MOTOREN

	BEDRADE MOTOREN		RADIOGESTUURDE SOMFY MOTOREN		
	Bediening via bedrade muurschakelaar Perfect combineerbaar met schakelaars of domotica [Bouwbeheersystemen Legrand, NHC, KNX,...]		Bediening via draadloze handzender of muurschakelaar Geschikt voor app-bediening met Somfy domotica		
MOTORTYPE	MECHANISCHE SOMFY MOTOR	DETECTO RENSONMOTOR SAFETY FIRST	IO MOTOR	RTS MOTOR	SOLAR RTS MOTOR
					
AANSLUITING					
Voeding	Netvoeding	Netvoeding	Netvoeding	Netvoeding	Zonne-energie
Paralleel schakelen 2 of meerdere motoren	✓ via relais	✓	✓	✓	✓
EINDPUNTEN INSTELLEN & WIJZIGEN					
Fysieke instelling op de motor	✓	-	-	-	-
Instelling met handzender	-	-	✓	✓	✓
Instelling op afstand via Set&Go	-	-	✓	-	-
Automatische instelling via instelset	-	✓	-	-	-
TOEPASBAARHEID					
Fixscreen	✓	✓	✓	✓	-
Fixscreen Solar	-	-	-	-	✓
Fixscreen Minimal	-	✓	✓	-	-
Panovista	✓	✓*	✓	✓	-
Panovista Max	✓	-	✓	✓	-
Slidefix	✓	-	✓	✓	-
Topfix	✓	-	✓	✓	-
Topfix Max	✓	-	✓	✓	-
Topfix Max F	-	-	✓	✓	-
Vegascreen	✓	-	✓	✓	-
KENMERKEN RADIOGESTUURD					
Terugmelding motorpositie [2-way]	-	-	✓	-	-
Bereik	-	-	20 meter door 2 betonnen muren	20 meter door 2 betonnen muren	20 meter door 2 betonnen muren
Signaalfrequentie	-	-	868,25 Mhz [Niet geschikt voor gebruik in o.a. US / China / Canada / Australië]	433,42 Mhz	433,42 Mhz

* Zonder obstakeldetectie

Keuzehulp? Zie p. 241



RENSON® CONNECT VOOR EEN OPTIMALE SCREENERVARING

Renson® introduceert met Renson® Connect een smartphone app waarbij het mogelijk wordt om doekzonwering vanop afstand te bedienen, te groeperen en te personaliseren. Het blijft evenwel niet bij het bedienen en personaliseren. Dankzij extra screen details en locatiegegevens wil Renson® meehelpen om een optimaal binnenklimaat te gaan creëren. Ook de tips & tricks rond sturing, onderhoud en klimaatbeheersing zijn hierop toegespitst. De Renson® Connect app wordt gebruikt in combinatie met de Somfy TaHoma Smart Hub. Dankzij het gebruik van de Somfy TaHoma zijn ook andere integraties met Smart Home aanbieders mogelijk.

RENSON® CONNECT

Dankzij de Renson® Connect app haal je meer uit jouw doekzonwering: van een snelle configuratie over doelgericht groeperen tot slim bedienen, van waar en wanneer het je het beste uitkomt.

De mogelijkheden van Renson® Connect op een rij:



SMART CONTROL

Screens bedienen vanop afstand? De actuele positie van de zonwering checken? Slimme groepen maken om bepaalde screens samen aan te sturen? Dankzij de Renson® Connect app is een gepersonaliseerde screenservaring een feit.



VOICE CONTROL

"Hey Google, sluit alle screens in de woonkamer" Dankzij de integratie van Renson® Connect met Somfy TaHoma is het mogelijk om doekzonwering met spraak aan te sturen. Dit geldt zowel voor Google, Apple als Amazon.



PRODUCT DETAILS

Wat zijn de afmetingen van de screens? Voor welke doektypes was er nu alweer gekozen? Verschillende relevante details van doekzonwering worden in de Renson® Connect app meegenomen. Dit zorgt ervoor dat productgegevens vlot teruggevonden kunnen worden voor latere opvolging.



MEERDERE LOCATIES

Status checken van screens op andere locaties? In de Renson® Connect app worden alle locaties met geconnecteerde Renson® doekzonwering of terrasoverkappingen meegenomen.



CONFIGURATIE IN 1-2-3

De Renson® Connect app gaan gebruiken: fluitje van een cent. Een intuïtieve configuratie zorgt ervoor dat het installeren en personaliseren van de Renson® Connect app in 1 - 2 - 3 gebeurt: Registreer en login, geef Somfy verificatiegegevens in en personaliseer uw woning.



TIPS & TRICKS

Hoe doekzonwering te onderhouden na een fikse regenbui? Hoe stuur ik best mijn screens aan?

Naast een gezond binnenklimaat wil Renson® ook een optimale levensduur en werking van de screens borgen. Er worden daarom periodiek tips & tricks in de app weergegeven.



Renson® helpt je op weg!

Renson® stelt verschillende Smart Packs voor om met de Renson® Connect app te kunnen starten. Deze bevatten telkens de TaHoma Switch van Somfy - noodzakelijk om te connecteren met de app - samen met essentiële accessoires [handzenders, sensoren]. Meer info op www.renson.eu



Configuratie

De Renson® Connect app is vlot te configureren en te bedienen. De toepassing is momenteel beschikbaar in combinatie met alle radiogestuurde Renson® screens [Somfy io en RTS-compatibel].

Fixscreen® 100



SENSOREN

Sensoren waken over het comfort en reageren volautomatisch op basis van veranderingen in een bepaalde situatie. Dit kan aan de hand van vooropgestelde scenario's, volledig volgens de wensen en eisen van de klant en/of naargelang de weersomstandigheden. Sensoren functioneren ook autonoom als je niet thuis bent en verlengen automatisch de levensduur van de zonwering. Geautomatiseerde zonwering kan het energieverbruik tot maar liefst 36% doen dalen.



Windsensor

Een windsensor zal afhankelijk van de ingestelde windsnelheid de zonwering oprollen. Zo wordt de screen beschermd tegen onverwacht zware windstoten. De draadloze sensor kan eenvoudig gemonteerd worden met een minimum aan bekabeling.



Zonnesensor

Een zonneseensor reageert op de intensiteit van de zon en zal zo de zonwering aansturen. De binnentemperatuur wordt altijd onder controle gehouden, ook als je niet thuis bent. De draadloze sensor kan op de gevel buiten of binnenin op het raam gebruikt worden en wordt eenvoudig gemonteerd en ingesteld.



Wind- & zonsensor

Een wind- & zonsensor reageert zowel op de intensiteit van de zon als de windsnelheid.

Keuzehulp? Zie p. 242



Fixscreen® Mono AK

COMFORTABEL LEVEN BEGINT BIJ RENSON®

Maak uw leven gemakkelijker, comfortabeler en zorg voor een gezond binnenklimaat. Bedien en controleer uw zonweringen en terrasoverkapping van Renson® via de Somfy TaHoma, met uw smartphone of tablet, waar u ook bent en wanneer u dat wilt. Maak [tijds]scenario's voor je fixscreens, panovista, slidefix,... of laat uw woning automatisch reageren op de leef- en weeromstandigheden door gebruik te maken van sensoren. Met Renson® beweegt uw huis en tuin mee met uw leefritme.

Bedien uw huis met uw smartphone, de enige afstandsbediening die u altijd bij de hand heeft en die overal en altijd werkt.

- Uitstekende manieren om uw huis op afstand te bedienen en te beheren, voor een aangenaam en zorgeloos gevoel.
- Unieke, duidelijke en leuke functies om uw wooncomfort te verhogen! Zoals scenario's, tijds klok,...

EXTRA BEDIENINGSMOGELIJKHEDEN

Comfort is het kernwoord als het over de bediening van zonwering gaat. Afhankelijk van de lokale toepassing, de bereikbaarheid en de stijl van het interieur is er keuze tussen verschillende mogelijkheden.



Bedrade muurschakelaar

Dankzij een vaste drukschakelaar vlakbij de screen kan je deze makkelijk en efficiënt bedienen. Deze schakelaars kunnen zowel opgebouwd als ingebouwd worden.



Draadloze muurschakelaar

Lokale draadloze muurschakelaar die op batterij voeding werkt. Door zijn draadloze werking kunt u de schakelaar overal op de muur plaatsen. U bevestigt de schakelaar eenvoudig via de plakstrip op de achterzijde.



Draadloze handzender

U bedient de zonwering zonder uit de zetel te komen dankzij een handige elegante afstandsbediening. Met een afstandsbediening kunnen verschillende screens tegelijkertijd bediend worden.



Groepsbediening met touch

Groepsbediening met een touchscreen voor een eenvoudige interactie.

- Alle producten selecteren en bedienen met een druk op het scherm
- Bedien de toepassingen individueel of in een groep
- Configureer de bediening volgens de indeling van je woning
- Aanmaken van scenario's
- Bedienen met een natuurlijke beweging



Smartphonebediening met Renson® Connect?

Zie p. 235

Keuzehulp? Zie p. 242



KEUZEHULP

MOTORISATIE

	LOKALE BEDIENING				
Type lokale bediening	Via bedrade muurschakelaar (max. 2 per schakelaar)		Via draadloze handzender of muurschakelaar		
Koppelen met sensor(en)?	Geen koppeling met sensoren mogelijk		Koppeling met sensoren mogelijk		
Obstakeldetectie	✓	-	-	-	-
Garantie [jaar]	7	5	5	5	7
Resultaat	Detecto RMSF	Somfy Mechanisch	Somfy io	Somfy RTS	Somfy Solar RTS

MOTORISATIE

	DOMOTICA				
Type bediening	Bedraad domoticsysteem [KNX, Niko Home Control, Qbus, Loxone,...]		Draadloos domoticsysteem [Somfy TaHoma] + draadloze handzender of muurschakelaar		
Koppelen met sensor(en)?	Koppeling met sensoren mogelijk				
Obstakeldetectie	✓	-	-	-	-
Garantie [jaar]	7	5	5	5	7
Resultaat	Detecto RMSF	Somfy Mechanisch	Somfy io	Somfy RTS	Somfy Solar RTS

KEUZEHULP

SENSOREN & BEDIENING

		SOMFY io					
SENSORKEUZE	Koppelen met sensoren?	Ja					Nee
	Type sensor	Wind		Zon		Zon + Wind	
	Voeding sensor	Bedraad (230V)	Draadloos (batterij)	Bedraad (230V)	Draadloos (batterij)	Bedraad (230V)	Draadloos (batterij)
	Resultaat	Eolis io	Eolis Wirefree io	-	Sunis Wirefree io	Soliris io	Sunis io & Eolis Wirefree io

KEUZE BEDIENING	Aantal screens aan te sturen	1 screen	2-5 screens	+ 5 screens	1 screen	2-5 screens	+ 5 screens
	Draadloze handzender	Situo 1 A/M io	Situo 5 VAR A/M io	Nina io / Nina Timer io	Situo 1 io	Situo 5 io	-
	Draadloze muurschakelaar	-	-	-	Smoove origin io / Smoove 1 io	Smoove 4 origin io	-
	App-bediening	Renson Connect (i.c.m. Somfy TaHoma Switch)					



KEUZEHULP

SENSOREN & BEDIENING

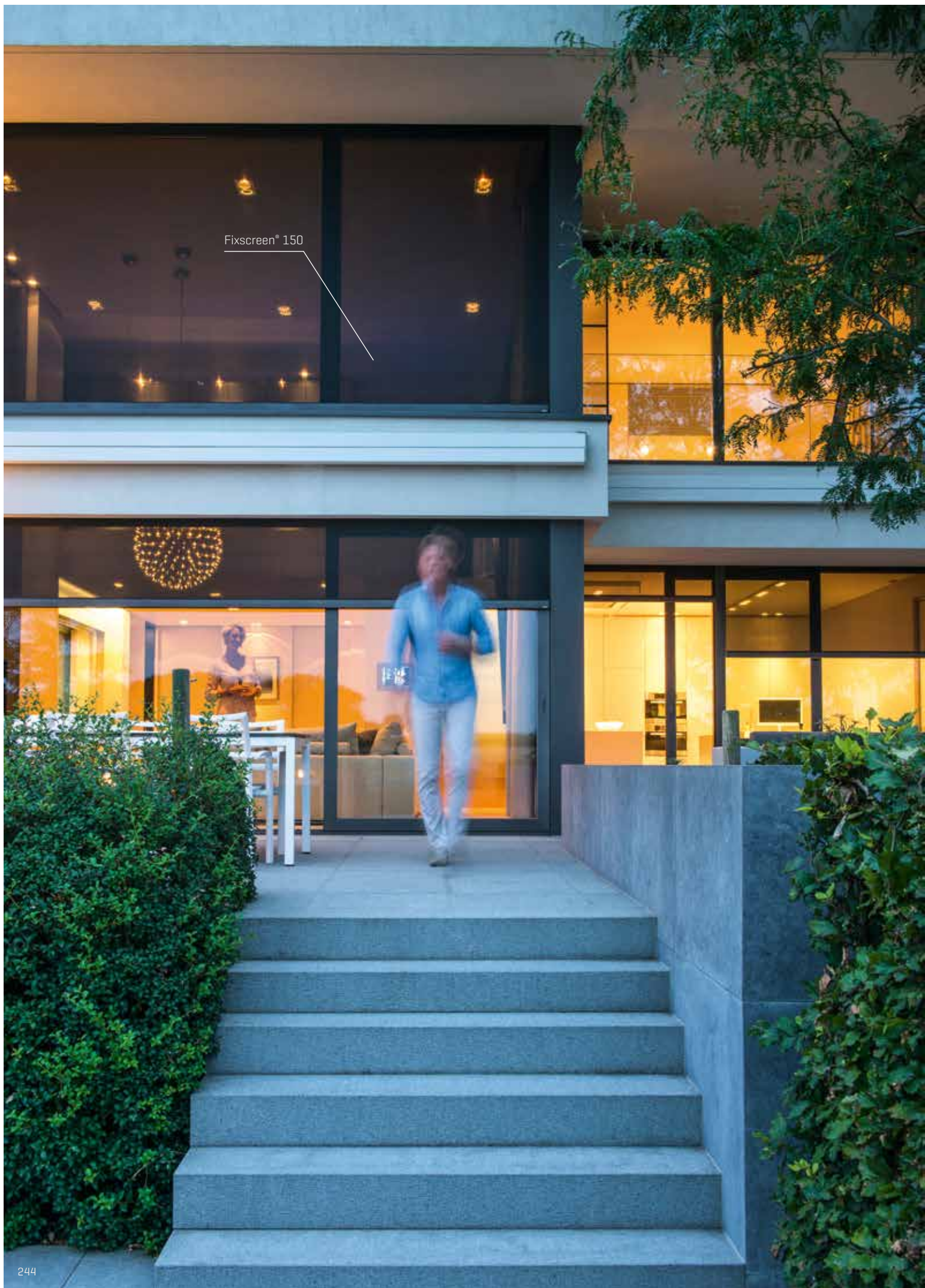
		SOMFY RTS					
SENSORKEUZE	Koppelen met sensoren?	Ja					Nee
	Type sensor	Wind		Zon		Zon + Wind	
	Voeding sensor	Bedraad [230V]	Draadloos [batterij]	Bedraad [230V]	Draadloos [batterij]	Bedraad [230V]	Draadloos [batterij]
	Resultaat	Eolis RTS	-	-	Sunis Wirefree RTS	Soliris RTS	-

KEUZE BEDIENING	Aantal screens aan te sturen	1 screen	2-5 screens	+ 5 screens	1 screen	2-5 screens	+ 5 screens
	Draadloze handzender	Situo 1 Soliris RTS	Situo 5 Soliris RTS	-	Situo 1 RTS	Situo 5 RTS	Telis 16 RTS
	Draadloze muurschakelaar	-	-	-	Smoove origin RTS / Smoove 1 RTS	-	-
	App-bediening	Renson Connect (i.c.m. Somfy TaHoma Switch)					

SENSOREN & BEDIENING

		SOMFY MECHANISCH			
KEUZE BEDIENING	Aantal screens aan te sturen	1 motor of relais		2 motors of relais	
		Opbouw	inbouw	Opbouw	inbouw
	Muurzender met vast nulpunt [blijft lopen tot eindpositie]	Inis opbouw [vast]		Smoove uno [vast]	-
Muurzender met automatisch nulpunt [stopt bij stop drukken]	Inis opbouw [auto]		Smoove uno [auto]	-	Smoove Duo [auto]

Fixscreen® 150



ACCESSOIRES

Je hebt reeds ruime keuze in verschillende types motoren, bedieningen en sensoren, alles om het comfort te versterken. Kies voor extra montagegemak dankzij de volgende accessoires.



Instelkabel Detecto RMSF

Dankzij een instelkabel kan je buismotoren op een veilige en eenvoudige manier afregelen. Deze is geschikt om buismotoren af te regelen en de eindpunten eventueel opnieuw in te stellen. Er zijn instelkabels beschikbaar voor Detecto Rensonmotor Safety First.



De Set & Go montage tool voor io-homecontrol toepassingen.

Deze handige montage tool laat je toe om makkelijk io motoren af te regelen in combinatie met Uw PC, laptop, notebook of tablet met een windows besturingssysteem.



Extra kabellengte

Het is mogelijk om de motorkabel te verlengen als de lokale omstandigheden dit vereisen. Standaard is de kabellengte 3 of 5 meter, afhankelijk van het type motor. Deze kabellengte kan verlengd worden tot 10 meter voor een efficiënte aansluiting op het stroomnet. Mocht de kabellengte nog niet volstaan, dan kan er voor een Hirschmann stekker gekozen worden voor een veilige en duurzame koppeling.

Zonwering moet voldoen aan de Europese norm EN 13561. Deze norm behandelt de prestatie- en veiligheidseisen die van toepassing zijn bij het bouwen, het transport, de montage, de bediening en het onderhoud. Deze prestatie wordt geëvalueerd op basis van verschillende testen en/of berekeningen.

Deze norm heeft twee doelstellingen:

1. De technische prestaties van het product definiëren. Deze technische prestaties moeten toelaten om de veilige toepassing van de producten te evalueren.
2. De basis vormen voor de CE-markering. De CE-markering heeft enkel betrekking op eigenschappen die de regelgever oplegt bij het in de handel brengen van een product. Vanaf

1 juli 2013 zijn producenten verplicht om bij CE-gemarkeerde producten een prestatieverklaring mee te leveren, ook Declaration of Performance genoemd. De prestatieverklaring wordt opgesteld door de fabrikant en geeft informatie over de belangrijkste prestaties van het product en het beoogde gebruik ervan.



EN 13561

DRUKTESTEN

Om de windklasse van zonwering te bepalen, en uit te zoeken in welke windklasse [volgens EN 13561] deze dus thuishoren, worden druktesten uitgevoerd. Dit is een proef in een windkist volgens de NBN EN 1932. Dankzij een ventilator en een systeem van elektrisch bediende kleppen, wordt een onder- en overdruk op de windkist gesimuleerd.



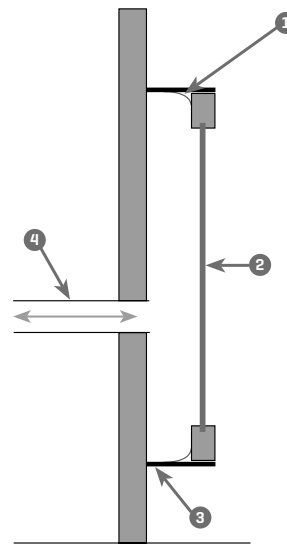
335 Pa



max. 600 Pa

Resultaat

De druk wordt geleidelijk aan opgevoerd. Bij een druk van 600 Pa ontsnapte de rits uit de zijgeleider zonder breuk.



Verticale doorsnede van de windkist:

- ① Dichting
- ② Proefstuk
- ③ Proefkist
- ④ Aansluiting op een ventilator ($\geq 10\ 000\ Pa$) en meting van de onder- en overdruk

Windklasse	0	1	2	3
Nominale testdruk p [N/m ²]	< 40	40	70	110
Veiligheidstestdruk 1,5 p [N/m ²]	< 48	48	84	132



WINDTUNNELTESTEN

Naast druktesten zijn windtunneltesten uiterst geschikt om de windweerstand en duurzaamheid van zonwering te bepalen. Windtunneltesten zijn niet genormeerd. Toch voert Renson® windtunneltesten uit aangezien deze meer waarheidsgetrouwe resultaten bieden. Dit is de basis voor de garanties die we op onze producten bieden.

Bij de Fixscreen-testen wordt de zonwering blootgesteld aan windsnelheden tot maar liefst 130 km/h. Dit staat gelijk aan een orkaankracht van 12 Beaufort. Tijdens die windsnelheden blijft het doek echter strak gespannen, is er geen opening tussen geleider en doek en blijft de rits in de geleiders.



Niet windvaste doekzonwering
bij 30 km/h



Fixscreen® bij 130 km/h

SCHAAL BEAUFORT				
Beaufort	Omschrijving	Gemiddelde snelheid m/s	Gemiddelde snelheid km/h	Gevolgen
0	Windstil	0 - 0,2	< 1	Men voelt de wind niet. Rook stijgt recht of bijna recht omhoog.
1	Vrij zwak	0,3 - 1,4	1 - 5	Windrichting goed af te leiden door rookpluimen, maar niet door de windwijzer
2	Zwak	1,5 - 3,4	6 - 12	Wind merkbaar in gezicht, blaadjes rillen, de windwijzer begint te draaien
3	Vrij matig	3,5 - 5,4	13 - 19	Vlaggen wapperen en blaadjes zwaaien
4	Matig	5,5 - 7,4	20 - 27	Opwaaiend stof hinderlijk voor de ogen. Haar in de war.
5	Vrij krachtig	7,5 - 10,4	28 - 37	Struiken rillen, gekuifde golven op meren en kanalen.
6	Krachtig	10,5 - 13,4	38 - 48	Paraplus zijn met moeite vast te houden, grote takken zwaaien, de stroomdraden gieren
7	Hard	13,5 - 17,4	49 - 62	Het is lastig tegen de wind in te lopen. De bomen zwaaien.
8	Windstoten	17,5 - 20,4	63 - 73	Voortbewegen is zeer moeilijk. Kleine takken breken af.
9	Stormachtig	20,5 - 24,4	74 - 87	Schoorsteenkappen, dakpannen en antennes waaien weg.
10	Zware storm	24,5 - 28,4	88 - 102	Volwassenen waaien om. Grote schade aan gebouwen.
11	Zeer zware storm	28,5 - 32,4	103 - 117	Enorme schade aan huizen en bossen.
12	Orkaan	> 32,5	> 118	Verwoesting en vernietiging.

Fixscreen® 100



GARANTIE

Bij Renson® werken we uitsluitend met hoogkwalitatieve materialen. Zo geniet je van een uitgebreide garantieperiode op alle onderdelen en is je gemoedsrust gegarandeerd.



- 5 jaar productgarantie bij normaal huishoudelijk gebruik en geregeld onderhoud. (bij Panovista Max mits jaarlijks onderhoud)
- 5 jaar garantie op glansgraad van aluminium profielen.
- 5 jaar garantie op de elektronische sturing (Somfy® motoren & automatisatie).
- 5 jaar garantie op de doekcollectie (Crystaldoek 2 jaar garantie) (Acryldoek Dickson Orchestra Max 10 jaar garantie).

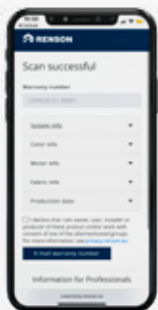


- 7 jaar garantie op de Fixscreen-technologie bij Fixscreen, Fixscreen Minimal, Panovista, Topfix (VMS) en Topfix Max - rits blijft in zijgeleider - optimale hechting van rits aan doek.
- 7 jaar garantie op de Panovista Max-technologie mits jaarlijks onderhoud.
- 7 jaar garantie op de Detecto motor
- 7 jaar garantie Fixscreen Solar (motor, batterij & zonnecel)
- 5 jaar garantie op de Fixscreen-technologie bij Slidefix en vrijstaande toepassingen van Fixscreen, Fixscreen Minimal en Topfix Max.



- 10 jaar garantie voor alle lakwerk van de aluminium profielen.

De garantieperiode start vanaf de productiedatum en heeft uitsluitend betrekking op het eigenlijke product, niet op de montage ervan. De garantie kan alleen van toepassing zijn wanneer het product gebruikt en onderhouden wordt volgens de voorschriften in de gebruikershandleiding. Bij verkeerd of abnormaal gebruik vervalt de garantie. Gelieve bij het melden van problemen steeds het garantienummer door te geven.



Nieuw: Garantie- en productinformatie nog vlotter beschikbaar

Om het garantieproces vlot te laten verlopen, vragen we steeds uw garantienummer mee te geven. Aan de hand hiervan kan Renson® u optimaal bijstaan. Het Renson® garantienummer valt niet alleen terug te vinden op het garantiecertificaat, maar ook op de unieke QR code die op de screens bevestigd is. Het scannen van die QR code leidt in een handomdraai naar de essentiële productinformatie.



ONDERHOUD

Zonwering vraagt weinig onderhoud. Door er zorgvuldig mee om te springen, verleng je de levensduur van jouw zonwering met vele jaren.

Enkele algemene richtlijnen:

- Mocht het doek bij een onverwachte bui nat worden, kan je het scherm gerust oprollen om het nadien, bij beter weer, terug af te rollen en te laten drogen. Voorkom wel dat het doek meer dan drie dagen nat opgerold is om schimmelvorming en vlekken te voorkomen.
- Voor het reinigen eerst met een borstel het losse vuil verwijderen. Daarna kan je met een schoonmaakproduct (vermijd bijtende producten) en lauw water het overige vuil verwijderen. Na het reinigen het doek steeds naspoelen. Vermijd het reinigen in felle zon: snel opdrogen van zeepwater kan vlekken nalaten op het doek.
- Wij adviseren om geen hogedruktoestellen te gebruiken.
- Gebruik geen agressieve schuurmiddelen.
- Jaarlijks moeten scharnierende of draaiende delen gesmeerd worden. Gebruik hiervoor een droogsmeermiddel (Teflon).
- Controleer regelmatig jouw screen op takjes, bladeren, enz. en verwijder deze. Onderhoud dit product als goede huisvader. Als fabricant adviseren wij een regelmatig technisch nazicht door de monteur: jaarlijks bij utiliteitsbouw en tweejaarlijks bij de particuliere zonwering.
- Voor niet agressieve omgevingen raden we een halfjaarlijks onderhoud aan. Voor agressieve omgevingen (zee, zware industrie, ...) raden we veelvuldig onderhoud aan, zo'n 4 x per jaar.
- Gebruik steeds originele onderdelen van de fabricant.

* Zie onze gebruikershandleiding.

Gemakkelijk onderhoud met de Renson® Maintenance Set

- De structuur is gemaakt van gepoederlakt aluminium. Een jaarlijkse reiniging met de **Renson® Maintenance Set** producten zorgt voor het jarenlange behoud van de intense kleur en geeft een extra bescherming tegen zure regen, zeelucht en UV stralen. In kuststreken en bosrijke omgevingen is min. 2 x per jaar onderhouden aangewezen.
- De **Renson® 'Clean'** is een geconcentreerd product met sterk reinigende en ontvettende eigenschappen voor de meest voorkomende natuurlijke vervuilingen, zoals stof, vethoudende neerslag, vetvlekken, mos, insectensporen, ...
Dit product is niet vergelijkbaar met de meeste schoonmaakproducten. Door zijn dieptewerking wordt het vuil als het ware 'opgetild'. Dit product kan ook gebruikt worden voor het reinigen van polyester doekdaken en verticale glasvezel screendoeken.
Na het reinigen dient u de aluminium structuur te beschermen met de **Renson® 'Protect'**. Dit laat een beschermende film achter die toe laat achteraf met een simpele veeg het oppervlak te reinigen en dit met een minimum aan **Renson® 'Clean'**. Het beschermt tevens het aluminium tegen zure regen, zeelucht, UV stralen en zorgt er zo voor dat de intense kleur behouden blijft.
- Beide producten niet gebruiken in de volle zon of bij warm weer. Het snel opdrogen van het product kan vlekken na laten op de structuur of het doek. Gebruik nooit bijtende of agressieve producten, schuursponsjes of andere schuurmiddelen. Verder in geen geval hogedruktoestellen gebruiken.



Renson® Maintenance Set

WAAROM RENSON®?

Renson® legt de lat hoog en is de toekomst steeds een stapje voor. En daar kan je een graantje van meepikken. Want bij Renson® kom je niet toevallig.

Je gaat voor Belgische kwaliteit

Je krijgt de garantie dat elk element duurzaam geproduceerd wordt volgens de strengste kwaliteitseisen. Zo geniet je extra lang van je investering. Designed & Made in Belgium.



Je trekt de kaart van innovatie

Je bent graag mee met de nieuwste technologieën? Wij ook. Ons omvangrijk R&D-team ontwikkelt continu nieuwe producten en mogelijkheden. Vooraleer onze producten de markt op gaan worden ze onderworpen aan grondige duurtesten. Je kiest bij Renson® dan ook altijd voor het neusje van de zalm en je weet dat het werkt.



Je verkiest 100% maatwerk

Wij spreken jouw taal. Dankzij het uitgebreide productgamma biedt Renson® een pasklare oplossing volgens jouw situatie, jouw smaak, jouw behoefte én jouw budget. Onze specialisten loodsen en begeleiden je doorheen alle mogelijkheden.



Je gelooft in de kracht van communicatie

Niet enkel hebben we de knowhow, maar we delen deze kennis ook. Zo stap je vrijblijvend onze EXIT 5 showroom binnen, vind je ons op de belangrijkste (inter)nationale beurzen en biedt onze website de laatste nieuwtjes en technische informatie. Heb je een dringende vraag? Neem gerust telefonisch contact op.



Je kiest voor vertrouwen

Je kiest voor een betrouwbare partner met tonnen ervaring, die bovendien financieel kerngezond is. Sinds de oprichting in 1909 is Renson® nog steeds een familiebedrijf waar ondernemerszin, doorzettingsvermogen en dynamiek centraal staan.



Je kiest voor experts in zonwering en ventilatie

Renson® steunt op een krachtig en bijzonder uitgebreid netwerk van dealers. Stuk voor stuk vakmensen met jarenlange ervaring. Er is altijd wel een Renson® specialist in jouw buurt die jouw taal spreekt. Dankzij continue opleiding blijven ze op de hoogte van de nieuwste producten en technieken.



Je staat er niet alleen voor

Renson® engageert zich om je te adviseren, van begin tot eind. En het stopt niet bij een perfecte montage, want tot lang daarna kan je rekenen op de expertise van onze vakmensen.





RENSON® ACADEMY

Waarom?

De goede werking van onze producten hangt niet alleen af van de kwaliteit maar ook van de correcte montage en inregeling door de monteur. Als fabrikant zorgen wij er dan ook voor dat die monteur goed werk levert.

Hoe doen we dat?

Monteurs krijgen een doorgedreven technische training in ons opleidingscentrum. Onze ervaren trainers tonen hen hoe ze alles op een juiste wijze monteren.

Het resultaat?

Goed werkende systemen die zorgen voor het comfort en de gezondheid van de bewoners en voldoen aan alle technische en kwaliteitseisen.

Meer info?

www.renson.be/opleidingen

RENSON® PRE- & AFTERSALES

Waarom?

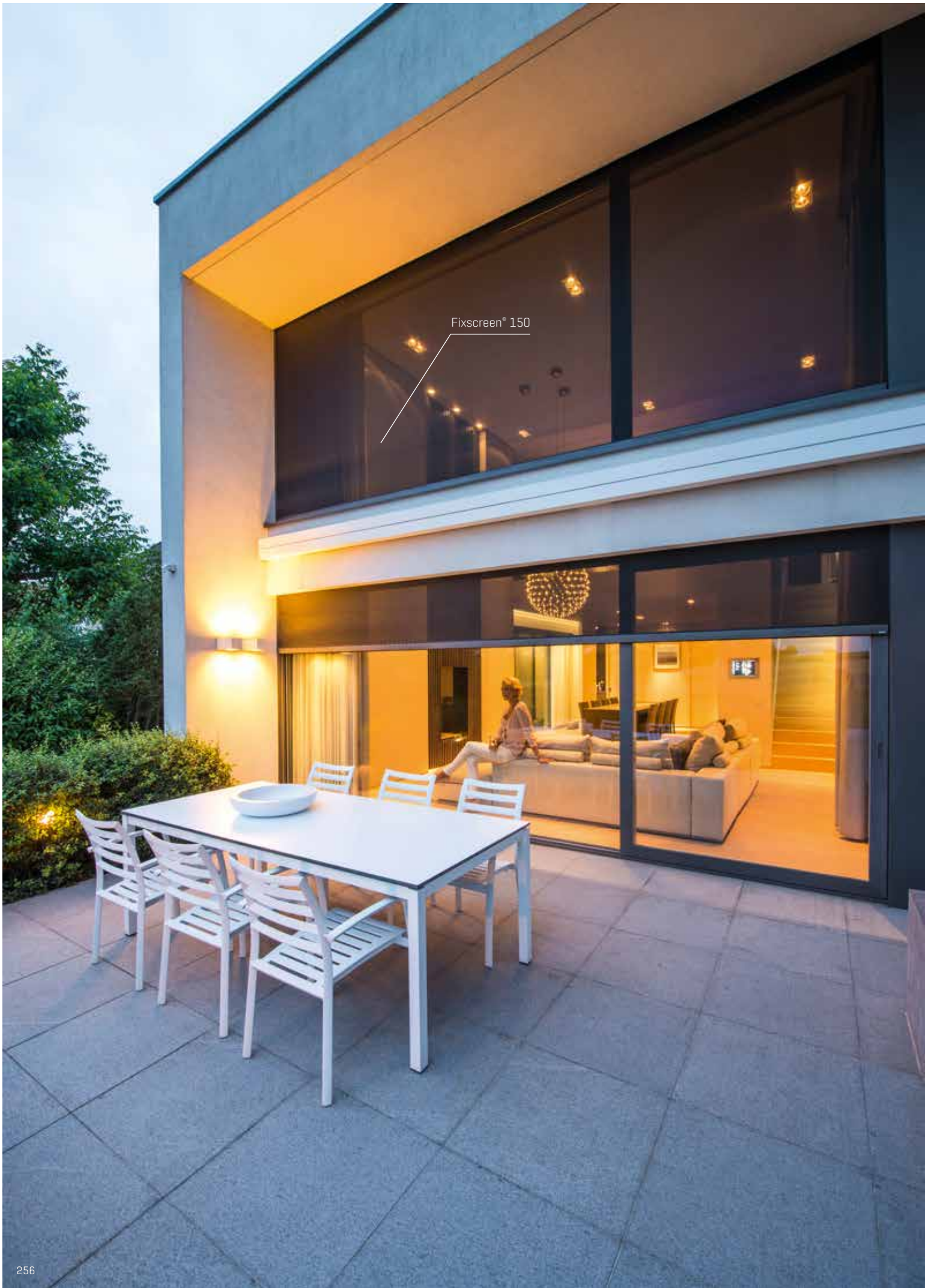
Een specifiek project? Wij zoeken samen met u naar een passende oplossing. Ook met vragen van een montage kan u bij ons terecht.

Hoe doen we dat?

Een team van technische onderlegde medewerkers staan klaar met een passend antwoord op al uw vragen.

Resultaat?

Voor elk project een passende oplossing en een uitstekende dienst na-verkoop.



Fixscreen® 150

LEGENDE

Aaneengeschaakeld

Aaneengeschaakelde screens betekent dat twee screens vlak naast elkaar gemonteerd worden, zonder verbinding tussen beide kasten. Beide screens hebben hun eigen motor, eigen kast en eigen zijgeleiders en worden verbonden – aaneengeschaakeld – eventueel d.m.v. montagevoeten. Hierbij moet rekening gehouden worden met de uitzetting.

Afgewerkte hoogte

Deze afmeting is belangrijk om de bestelmaat van de screen te bepalen. De afgewerkte hoogte is gelijk aan de totale afstand tussen de onderkant van de zijgeleiders en de bovenkant van de kast bij verticale screens.

Uitzonderingen:

- Bij Slidefix is de afgewerkte hoogte gelijk aan de totale afstand tussen de bovenkant van de bovenste geleider en de onderkant van de onderste geleider.

Aluminium

Aluminium is een licht en toch sterk materiaal, met een lange levensduur die zich uitstekend leent voor moderne architectuur. Het leent zich uitstekend tot ranke profielen en maakt grote overspanning mogelijk. Het is ook 100% recycleerbaar en heel onderhoudsvriendelijk.

Anodisatie

Anodiseren is één van de meest toegepaste oppervlaktebehandelingen van aluminium. Anodiseren is een elektrolytisch proces waarbij de natuurlijke neiging van aluminium om een oxidefilm op het oppervlak te vormen, wordt versterkt door een elektrolytische bewerking. Hierbij wordt het werkstuk als anode geschakeld. De resulterende deklaag heeft beschermende, decoratieve en functioneel betere eigenschappen.

Bedrukking

Alle doeken kunnen naar persoonlijk ontwerp bedrukt worden.

Brandklasse van een doek

De brandklasse duidt aan in welke mate het doek reageert en presteert in geval van brand.

Breedte

Deze afmeting is belangrijk om de bestelmaat van de screen te bepalen. De breedte omvat de totale breedte van de kast, inclusief de zijgeleiders.

Voor meer productspecifieke informatie zie p 228 [pagina met hoe meet je een screen]

CE-markering

De EN-normen leggen de regels vast met betrekking tot de in de handel gebrachte producten en vormen de basis voor een CE-markering. Met de CE-markering tonen we aan dat de producten aan de wettelijke eisen voldoen op het gebied van veiligheid, gezondheid en milieu.

Click&Safe

In geval van verborgen montage, zorgt Click&Safe voor een veilige montage van de doekset. Bij montage klikt de doekset eenvoudigweg in de kast, waardoor de monteur zijn handen vrij heeft om de montage veilig af te ronden.

Confectie

Doeken worden mechanisch, thermisch of ultrasoon gesneden. Het lassen van de doeken gebeurt thermisch of via hoogfrequentie.

Confectiezijde (CF1 en CF2)

Elk doek heeft twee zijden. Bij geweven doeken is er een klein verschil merkbaar in de weving.

Confectiezijde 1 is de bovenzijde van het doekstaal in de Renson® doekstaalwaaier. Dit is het buitenzicht van het screendoek. Confectiezijde 2 is de onderzijde van het doekstaal in de Renson® doekstaalwaaier. Op alle technische tekeningen worden de confectiezijdes aangeduid.

Connect&Go-technologie

De Connect&Go-technologie omvat een gepatenteerde, spatwaterdichte elektrische verbinding uit twee delen: een vrouwelijk deel in de kast en een mannelijk deel op de doekset. De Connect&Go-technologie garandeert een snelle, veilige en eenvoudige montage van de doekset, de motor en het doek. Ook het demonteren van de doekbuis verloopt efficiënt. Dankzij de Connect&Go-technologie kan een Fixscreen met Connect&Go dubbel zo snel opgebouwd worden als een Fixscreen zonder Connect&Go. Zie pag. 20.

Doekbuis

De doekbuis is vervaardigd uit gegalvaniseerd staal en is voorzien van een unieke vertrapte verzonken doekgleuf om de indrukking van de doeklus te beperken. Hierdoor wordt de horizontale lijnvorming in het doek sterk verminderd.

Doekbuisprop

De gepatenteerde doekbuispropen zijn conisch (kegelvormig) om de dikkere uiteinden van de opgerolde rits te compenseren en hierdoor een perfecte oprolling van het doek te garanderen.

Doekpees

Boven en beneden wordt het doek bevestigd met een pees in een doeklus. Zo zit het doek stevig vervat in de doekbuis en de onderlat.

DOP-verklaring

DOP staat voor Declaration of Performance of prestatieverklaring. Deze verplichte verklaring wordt opgesteld door Renson® en vormt het bewijs dat de zonwering voldoet aan de prestaties die voor de specifieke toepassing ervan worden verlangd. Deze prestaties worden beschreven in de CE norm. Daarom staat de CE markering ook op de DOP-verklaring.

EN 13561

Doekzonwering moet voldoen aan de geharmoniseerde norm NBN EN 13561 (Zonneschermen – Prestatie-eisen inclusief veiligheid) die op 9 september 2014 door het Belgisch Instituut voor Normalisatie (BIN) als Belgische norm werd geregistreerd. (zie ook pag. 244)

EN 14501

Dankzij de norm NBN EN 14501 (Zonneschermen en luiken – Thermisch en visueel comfort – Prestatiekenmerken en classificatie) is het mogelijk de doeken in klassen in te delen naargelang van hun prestaties. De klassen worden gedefinieerd ten opzichte van hun invloed op het thermische en visuele comfort (0 = zeer weinig invloed, 4 = uitgesproken positief effect). Deze norm kan bijgevolg dienst doen als hulpmiddel voor de keuze van het doek dat het best aansluit bij de bijzondere wensen van de bouwheer.

Fixscreen-technologie

De Fixscreen-technologie garandeert een windvast, strak en rimpelarm doek, tot en met windsnelheden van 130 km/h voor zowel Fixscreen als Fixscreen Minimal. Dankzij de optimale hechting van de rits aan het doek, blijft deze bij hoge windsnelheden in de zijgeleider.

Gekoppeld

Gekoppelde screens zijn twee verschillende screens waar de kast doorloopt. In het midden is een koppelgeleider waar beide doeken in geleid worden. Deze gekoppelde screens kunnen aangedreven worden met 1 of met 2 motoren.

Bij bediening met 1 motor worden de screens samen bediend en rollen ze samen op en af.

Bij bediening met 2 motoren kunnen de screens samen maar ook afzonderlijk bediend worden. Ideaal bij schuifdeuren of schuiframen.

Glansgraad

Poederlak kleuren zijn beschikbaar met verschillende glans-graden: glanzend: glansgraad van 70%, MAT: glansgraad van 30%.

Hellingshoek

De hellingshoek wordt bij horizontale zonwering gevraagd om te bepalen welke type doek men kan gebruiken en welke afmetingen gerealiseerd kunnen worden, dit om technisch de beste oplossing te kunnen aanbieden bv. om waterzakvorming te vermijden en/of rimpelvorming te voorkomen.

Hirschmann stekker

Hirschmann stekkers zorgen voor een makkelijke, kwaliteitsvolle, veilige en duurzame koppeling van motorkabels als de meegeleverde kabellengte niet voldoet. De Hirschmann stekker zorgt er tegelijk voor dat er geen waterinfiltratie is gedurende slechte weersomstandigheden, dat deze niet losschiet bij hevige vibraties en dat er geen schadelijke stoffen de stekker kunnen binnendringen. De Hirschmann stekkers kunnen gemonteerd of niet gemonteerd geleverd worden en zijn beschikbaar in twee versies (4- of 5-aderig) afhankelijk van het type motor.

Insectenwerend

In gesloten toestand krijgen insecten geen kans om uw woning binnen te dringen. Er is geen opening tussen zijgeleider en screen. Een onderlat voorzien van een afdichtingsstrip zorgt voor een perfecte aansluiting met de dorpel. Daardoor kan er zowel overdag als 's nachts intensief geventileerd worden.

Instelkabel

Dankzij een instelkabel kan je buismotoren op een veilige en eenvoudige manier afregelen. Deze zijn geschikt om buismotoren af te regelen en de eindpunten eventueel opnieuw in te stellen. Er zijn instelkabels beschikbaar voor Detecto Rensonmotor Safety First, Rensonmotor 24V en Becker SMI motoren. Zie pag. 245 voor meer uitleg.

Kabeldoorvoer

De positie van de kabeldoorvoer hangt samen van de productkeuze en de gekozen montagesituatie. Bekijk uw screen vanuit het standpunt waar u de doekset zou demonteren. Dit bepaalt uw keuze links of rechts. Elke positie heeft een welbepaalde code en kan naar keuze, links of rechts, gepositioneerd worden.

Kabellengte

Het is mogelijk om de motorkabel te verlengen als de lokale omstandigheden dit vereisen. Standaard is de kabellengte 3 of 5 meter, afhankelijk van het type motor. Deze kabellengte kan verlengd worden tot 10 meter voor een efficiënte aansluiting op het stroomnet. (Zie pag. 245 voor meer uitleg).

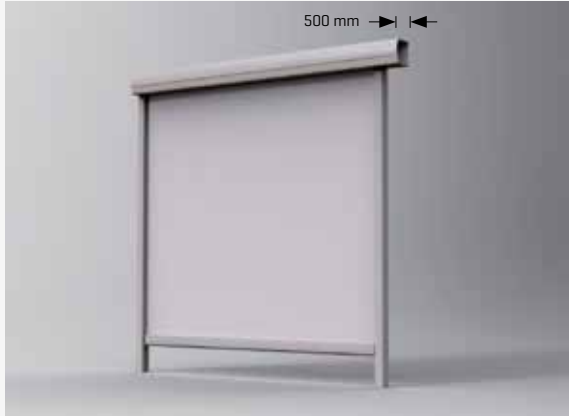
Kast

Het kastprofiel bestaat uit geëxtrudeerde aluminium profielen. De uiteinden zijn voorzien van zijconsoles die het oprolmechanisme ondersteunen en uitgerust zijn met stiften om de kast op de zijgeleiders te schuiven. De kast wordt afgesloten d.m.v. een afneembaar profiel die in het vast kastprofiel scharniert.

Kastverlenging

Kastverlenging kan gevraagd worden bij bepaalde montagesituaties. Hierbij wordt de kast langs 1 of 2 zijden verlengd en lopen de kastprofielen door ten opzichte van de zijconsoles.

Dit kan interessant zijn omwille van esthetische redenen waarbij deze kastverlenging een lege ruimte boven het raam naast de screen opvult of waarbij 2 kastverlengingen tot één hoek gevormd worden.



Lasnaad

Indien zowel breedte als hoogte groter zijn dan de doeksetbreedte, kan het voorkomen dat een lasnaad zichtbaar is zodat beide doekdelen met elkaar verbonden kunnen worden. De positie van de lasnaad verschilt van doek tot doek en van de afmetingen van het doek. De lasnaadhoogte is altijd berekend vanaf het laagste punt van het raamwerk.

Onderlat

De onderlat uit geëxtrudeerd aluminium is massief verzawaard met een staaf van gegalvaniseerd staal. Die is omhuld door PE-schuim om contact te vermijden tussen aluminium en staal. Voor een perfecte afsluiting met de dopel is de onderlat voorzien van een kunststof afdichtingsstrip.

Poederlak

Poederlakken [of moffelen] is een elektrostatisch verfproces waarbij met perslucht, negatief geladen poeder op een positief geladen werkstuk verstoven wordt. Hierdoor blijft het poeder tijdelijk plakken, waarna het in een oven gesmolten of uitgemoffeld wordt. Poederlakken is een milieuvriendelijk proces omdat er tijdens het lakproces geen oplosmiddelen vrijkomen en omdat er geen chemische additieven nodig zijn om het poeder vast te hechten aan de aluminium profielen.

Poedercode-kleuren

Poedercode is een coderingssysteem om kleuren en coatings te definiëren.

Pre-anodisatie

Pré-anodisatie is een voorbehandeling die de aluminium profielen beschermt tegen agressieve omgevingen zoals kustgebieden, zware industrieën enz.. Het is een dunne, niet gesealde anodisatielaag, die in een anodisatielij, apart voor het poederlakken wordt toegepast en hierdoor filiforme corrosie vermijdt.

Preconstraint methode

De Preconstraint methode is de productietechniek voor Soltis polyesterdoeken. Na het weefproces wordt het doek in beide richtingen op hoge spanning getrokken en wordt het gefixeerd met een vloeibare PVC. Zo krijgt het doek een grote vormvastheid en zal het bij belasting nauwelijks vervormen. Dezelfde techniek zorgt er ook voor dat het doek over de totale oppervlakte dezelfde dikte heeft. Bovendien is de oppervlakte van het doek vuilafstotend.

Renson® Connect

De oplossing die het mogelijk maakt om uw Renson® doekzonwering te besturen met de smartphone.

Screen vergeten te sluiten op een warme dag? Geen zorg, dat doe je nu ook vanop afstand. En is het huis lekker koel bij thuiskomst.

Renson® standaardkleuren

De Renson® standaardkleuren zijn de meest gevraagde poedercodes en zijn standaard beschikbaar zonder meerkost [zie ook pag. 232]

Ritsgeleider

In iedere zijgeleider zit een HPVC ritsgeleider met gecoëxtrudeerde slijtvaste toplaag [zie ook Smooth-technologie]. Deze ritsgeleider is voorzien van bufferzones ter compensatie van de windstoten. In deze ritsgeleider wordt de rits, dewelke aan het doek gelast is, geschoven en zo wordt het doek vastgehouden. Er is voldoende tolerantie voorzien tussen het doek, aluminium zijgeleiders en de ritsgeleider om een vlotte geleiding te garanderen. Zie pag. 20 voor meer uitleg. [Niet van toepassing voor Vegascreen]

Rolbreedte

Elk doek is beschikbaar in een bepaalde rolbreedte. Als de doekafmetingen groter zijn dan deze rolbreedte, zal een lasnaad zichtbaar zijn. [zie ook lasnaad]

Sealband

Zijranden van glasvezeldoeken die niet voorzien worden van een rits, worden standaard voorzien van een sealband. Dit is een transparante versterkingsband om uitrafelen te voorkomen.

Seaside Quality A

Bij toepassingen in agressieve omgeving [zoals kustgebied, industriële atmosfeer etc ..] wordt de voorbehandeling overeenkomstig Seaside Quality A aangeraden. Seaside Quality A is een manier van voorbehandelen op de poederlaklijn waarbij min. 2gr/m² afgebeitst wordt voor het poederlakken. Een grondige reiniging op regelmatige basis is hier noodzakelijk. Deze halveert de kans op filiforme corrosie onder de lak t.o.v. standaard gelakte profielen.

Smooth-technologie

De Smooth-technologie omvat een gepatenteerde, gecoëxtrudeerde slijtvaste toplaag in de HPVC ritsgeleider. Deze laag bestaat uit Teflon en garandeert een vloeibare, duurzame en geruisarme werking van de rits in de HPVC ritsgeleider. Zo wordt een strak en rimpelarm doek verzekerd en zorgt er ook voor dat het doek in alle posities windvast zit. Zie pag. 20 voor meer uitleg.

Symmetrische rits

Bij producten voorzien van Fixscreen-technologie wordt het zonwerend doek aan beide zijden voorzien van een symmetrische rits. Deze symmetrische vorm zorgt ervoor dat het doek de windbelasting goed opvangt. Het doek zit hierdoor stevig gevat in beide zijgeleiders en blijft in elke positie windvast. Zie pag. 20 voor meer uitleg.

Uitval

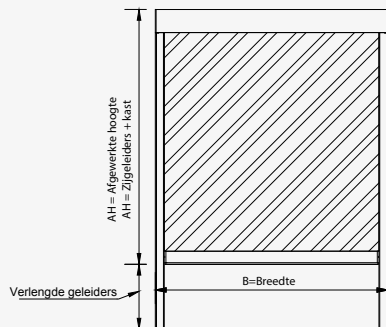
Van toepassing bij horizontale screens. De uitval is de totale afstand tussen de onderkant van de zijgeleiders en de bovenkant van de kast. Deze maat is belangrijk om bestelmaat te bepalen van de horizontale screen.

U-waarde

De U-waarde of isolatiewaarde geeft aan in welke mate een product een goede isolator is. Een hoge U-waarde duidt op een thermisch slecht isolerend product, een lage U-waarde betekent dat het product thermisch goed isoleert. Dus: hoe lager de U-waarde, hoe beter.

Verlengde zijgeleiders

Uit architecturaal oogpunt of om een perfecte aansluiting op een dorpel te realiseren kunnen de zijgeleiders verlengd worden. De extra lengte van de zijgeleiders kan onafhankelijk van elkaar gedefinieerd worden. Merk op dat de hoogte van het doek geproduceerd wordt volgens de opgegeven afgewerkte hoogte van de screen d.w.z. exclusief de extra verlenging van de zijgeleiders.



Vrijstaand (Freestanding)

Vrijstaand betekent dat er achter de zonwering zich geen onderliggende/achterliggende constructie of onderliggend/achterliggend raam bevindt. Let wel dat de maximale windsnelheden in dit geval lager kunnen zijn.

Waterdichtheid

Screendoeken kunnen, behalve de verduisterende doeken, nooit perfect waterdicht zijn. Zoals bij elk weefsel zijn er kleine gaatjes tussen de draden. Dit wordt technische omschreven als de openheidsfactor van een doek.

Zelfregelendheid

De Fixvent Mono AK/UT ^{EVO} is de enige screen die, naast zonwering, ook ventilatie voorziet. Via de ventilatieklep in het binnenprofiel wordt er continu verse lucht in uw woning toegevoerd. De geïntegreerde zelfregelende klep speelt daarbij een heel belangrijke rol: ze reageert automatisch op drukverschillen, en garandeert daardoor ook bij hoge winddrukken een constant debiet en een tochtvrije toevoer van verse en gezonde lucht.

Zijgeleider

De zijgeleiders bestaan uit meerdere geëxtrudeerde aluminium profielen om een gemakkelijke montage en demontage mogelijk te maken.



Laat u inspireren in onze showroom
EXIT5 te Waregem langs de E17

EXIT 5

EXPERIENCE, INNOVATION & TECHNOLOGY @ RENSON

WIJ HELPEN U GRAAG VERDER!

Onze hoofdzetel – het elegante gebouw van de hand van wijlen architect Jo Crepain en al jaren het visitekaartje van ons bedrijf – werd verbouwd. De ruimte onderaan het gebouw werd voorzien van een imposante glasgevel. Achter die gevel staat een nieuw 'Customer Center' met ontvangstruimtes voor klanten, vergaderzalen en een auditorium, waar grote groepen van meer dan 300 personen aan presentaties kunnen deelnemen. Voor kleinere groepen kan dit auditorium ook in 3 afzonderlijke ruimtes opgedeeld worden.

De blikvanger van het project is de nieuwe showroom van 1250 m², waar zowel professionele klanten als particulieren terecht kunnen. Naast een toonzaal voor de verschillende innovatieve oplossingen en concepten van Renson®, moet deze ruimte uitgroeien tot een kenniscentrum, waar klanten terecht kunnen met vragen over ventilatie, verwarming, zonwering, ventilatieve koeling, akoestiek, interieur, Kortom: alles om de woning van het nodige comfort te voorzien. Er is ook de mogelijkheid om de oplossingen in praktijk te zien in nabijliggende kijkwoningen.

Voor meer informatie over het netwerk van Renson® ambassadors kan u steeds terecht op onze website: www.renson.be

RENSON®: UW PARTNER IN VENTILATIE, ZONWERING EN OUTDOOR CONCEPTS

- **Creating healthy spaces**

Vanuit een ervaring die teruggaat tot 1909, ontwikkelen wij energiezuinige totaaloplossingen die een gezond en comfortabel binnenklimaat in gebouwen nastreven. Onze opmerkelijke hoofdzetel, gebouwd volgens het Healthy Building Concept, geeft perfect de missie van ons bedrijf weer.

- **No speed limit on innovation**

Een multidisciplinair team van meer dan 90 R&D-medewerkers optimaliseert continu onze bestaande producten en ontwikkelt innovatieve totaalconcepten.

- **Strong in communication**

Het contact met de klant is primordiaal. Een eigen buitendienst met meer dan 100 medewerkers wereldwijd en een sterk internationaal distributienetwerk adviseren u ter plaatse. EXIT 5 in Waregem biedt u bovendien de mogelijkheid onze producten zelf te ervaren, en voorziet continue opleiding aan onze monteurs.

- **A reliable partner in business**

Dankzij onze milieuvriendelijke en moderne productiefaciliteiten (met o.a. automatische poederlak-installatie, anodisatie-eenheid, kunststof spuitgieterij, matrijzenbouw) met een totale oppervlakte van 95.000 m² kunnen wij onze klanten steeds weer een optimale kwaliteit en dienstverlening garanderen.





RENSON® Headquarters
Maalbeekstraat 10, IZ 2 Vijverdam, B-8790 Waregem, Belgium
Tel. +32 56 30 30 00
info@renson.eu
www.renson.eu

